

**МИНИСТЕРСТВО СТРОИТЕЛЬСТВА
И ЖИЛИЩНО-КОММУНАЛЬНОГО ХОЗЯЙСТВА
РОССИЙСКОЙ ФЕДЕРАЦИИ**

СВОД ПРАВИЛ

СП XXX.XXXX.2016

**ЗДАНИЯ И КОМПЛЕКСЫ
ВЫСОТНЫЕ
ПРАВИЛА ПРОЕКТИРОВАНИЯ**

(Проект. Первая редакция)

Издание официальное

Москва 2016

Предисловие

Сведения о своде правил

1 ИСПОЛНИТЕЛЬ – Открытое акционерное общество «Центральный научно-исследовательский и проектный институт жилых и общественных зданий»

2 ВНЕСЕН Техническим комитетом по стандартизации ТК 465 «Строительство», Федеральным автономным учреждением «Федеральный центр нормирования, стандартизации и технической оценки соответствия в строительстве» (ФАУ «ФЦС»)

3 ПОДГОТОВЛЕН к утверждению Департаментом градостроительной деятельности и архитектуры

4 УТВЕРЖДЕН Приказом Министерства строительства и жилищно-коммунального хозяйства Российской Федерации (Минстрой России) и введен в действие с 2014 г.

5 ЗАРЕГИСТРИРОВАН Федеральным агентством по техническому регулированию и метрологии (Росстандарт)

6 ВВЕДЕН ВПЕРВЫЕ

Информация об изменениях к настоящему своду правил, а также тексты изменений и поправок размещаются в информационной системе общего пользования – на официальном сайте Министерства строительства и жилищно-коммунального хозяйства Российской Федерации в сети Интернет

© Минстрой России, 2016

Настоящий свод правил не может быть полностью или частично воспроизведен, тиражирован и распространен в качестве официального издания на территории Российской Федерации без разрешения Минстроя России

Содержание

1 Область применения	1
2 Нормативные ссылки	1
3 Термины и определения	3
4 Обозначения и сокращения	7
5 Общие положения	8
6 Архитектурно-планировочные решения высотных зданий и комплексов	10
7 Нагрузки и воздействия	14
7.1 Общие положения	14
7.2 Равномерно распределенные и временные нагрузки	14
7.3 Снеговые нагрузки	18
7.4 Ветровые нагрузки	18
7.4.1 Классификация ветровых нагрузок	18
7.4.2 Определение расчетной ветровой нагрузки	19
7.4.3 Пиковые значения ветровой нагрузки	22
7.4.4 Резонансное вихревое возбуждение	25
7.4.5 Галопирование	27
7.4.6 Дивергенция	29
7.4.7 Оценка комфортности пребывания людей (динамическая комфортность)	29
7.4.8 Оценка комфортности пешеходных зон	29
7.4.9 Основные требования к проведению модельных аэродинамических испытаний	32
7.5 Гололедные нагрузки	33
7.6 Температурные климатические воздействия	34
7.7 Прогибы и перемещения	34
7.8 Коэффициент надежности по ответственности	34
7.9 Сейсмические воздействия и их учет при проектировании	35
7.9.1 Общие требования	35
7.9.2 Расчетные нагрузки	38
8 Конструктивные решения	44
8.1 Основания и фундаменты	45
8.1.1. Общие положения	45
8.1.2 Особенности инженерно-геологических изысканий	47
8.1.3 Особенности проектирования	50
8.1.4 Особенности расчета	53
8.2 Конструктивная система здания	55
8.2.1 Общие требования	55
8.2.2 Материалы и соединения несущих конструкций	56
8.2.3. Требования к проектированию конструкций	57
8.2.4 Расчет конструктивных систем и элементов конструкций	60
8.2.5 Основные требования к изготовлению и монтажу конструкций	64
8.3 Устойчивость к прогрессирующему обрушению	66
8.3.1 Основные положения	66
8.3.2 Расчетные нагрузки и характеристики материалов	67
8.3.3 Методы расчета	67
8.3.4 Конструктивные требования	68
8.4 Навесные наружные ограждающие конструкции	69
9 Инженерные системы	71

9.1 Теплоснабжение, отопление, вентиляция, кондиционирование и холодоснабжение. Основные нормативные требования	71
9.2 Водопровод, канализация и водостоки. Основные нормативные требования.....	77
9.5 Электроснабжение силовое электрооборудование и электроосвещение. Основные нормативные требования.....	79
9.6 Системы связи, сигнализации, автоматизации и диспетчеризации. Основные нормативные требования.....	81
9.3 Вертикальный транспорт. Основные нормативные требования	82
9.4 Мусороудаление	84
9.7 Безопасность функционирования и эксплуатации инженерных систем. Основные нормативные требования.....	86
10 Тепловая защита высотных зданий	87
11 Мероприятия по обеспечению санитарно-гигиенических и экологических требований	91
11.1 Общие положения	91
11.2 Естественное и искусственное освещение, и инсоляция	92
11.3 Защита от шума	93
11.4 Противорадоновая защита.....	93
11.5 Охрана окружающей среды.....	94
12 Мероприятия по научно-техническому сопровождению строительства и эксплуатации высотных зданий и комплексов.....	95
12.1 Научно-техническое сопровождение строительства и эксплуатации высотных зданий в части несущих конструкций.....	95
12.2 Мероприятия по организации технологии геодезического обеспечения	97
12.2.1 Создание геодезической разбивочной основы для выноса в натуру основных или главных осей.....	97
12.2.2 Внутренняя разбивочная сеть	99
12.2.3 Мониторинг деформаций в процессе строительства.....	100
13 Мероприятия по комплексному обеспечению безопасности и антитеррористической защищенности высотных зданий.....	101
Приложение А (обязательное) Правила определения площади, строительного объема, площади застройки, этажности, высоты и заглубления высотных зданий	104
Приложение Б (справочное) Номенклатура основных систем связи, сигнализации, автоматизации и диспетчеризации высотных зданий	105
Приложение В (обязательное) Методика расчета влажностного режима наружных стен с вентилируемым фасадом.....	109
Приложение Г (обязательное) Перечень приборов и оборудования рекомендуемый для выполнения геодезических работ	112
Приложение Д (обязательное) Требования к содержанию подраздела «Комплексное обеспечение безопасности и антитеррористической защищенности»	114
Приложение Е (рекомендуемое) Геотехнический мониторинг	116
Библиография	119

Введение

Настоящий свод правил разработан в соответствии с Федеральными законами «Технический регламент о безопасности зданий и сооружений» [1] и «Об энергосбережении и о повышении энергетической эффективности и о внесении изменений в отдельные законодательные акты Российской Федерации» [2]. Учитывались также требования Федерального закона «Технический регламент о требованиях пожарной безопасности» [3] и сводов правил системы противопожарной защиты, положения действующих строительных норм и сводов правил, отечественный опыт исследований и проектной практики (ОАО ЦНИИЭП жилища и других научно-исследовательских институтов), требования международных и европейских нормативных документов.

Настоящий свод правил устанавливает требования к проектированию высотных зданий и комплексов с учетом существующих СП 54.13330, СП 118.13330, СП 113.13330, СП 59.13330, СП 48.13330.2011, СП 126.13330.2012.

Свод правил выполнен авторским коллективом: **АО «ЦНИИЭП жилища»** (руководитель работы – д.т.н., проф. *С.В.Николаев*, руководитель темы - к.арх., проф. *А.А.Магай*, ответственный исполнитель – к.арх., доц. *Н.В.Дубынин*; исполнители: к.т.н. *В.П.Блажко*, к.т.н. *Э.И.Киреева*, к.т.н., проф. *В.С.Беляев*, к.т.н. *М.Ю.Граник*, *А.Б.Вознюк*, *Т.Г.Петлах*, *В.И.Бочкарев*, *Ю.Л.Кашулина*), **ЗАО «ГОРПРОЕКТ»** (зам. руководителя темы д.т.н., проф. *В.И.Травуш*), **АО «НИЦ строительство» - ЦНИИСК им. В.А.Кучеренко** (д.т.н., проф. *И.И.Ведяков*, к.т.н. *Н.А.Попов*, к.т.н. *И.В.Лебедева*, д.т.н., проф. *Ю.П.Назаров*, к.т.н., проф. *П.Д.Одесский*, к.т.н. *Д.В.Конин*, *С.В.Гуров*, *С.М.Конина*, *Л.С.Сошникова*, *А.С.Крылов*), **АО «НИЦ строительство» - НИОСП им. Н.М.Герсеванова** (к.т.н. *И.В.Колыбин*, к.т.н. *О.А.Шулятьев*, к.т.н. *С.О.Шулятьев*, д.т.н., проф. *В.И.Шейнин*), **АО «НИЦ строительство» - НИИЖБ им. А.А.Гвоздева** (д.т.н. *А.Н.Давидюк*, к.т.н. *Б.С.Соколов*, д.т.н. *С.С.Каприелов*, д.т.н. *С.Б.Крылов*, к.т.н. *С.А.Зенин*), **ОАО «МНИИТЭП»** (*Г.И.Шапиро*), **ЗАО НИЦ СтаДиО** (д.т.н., проф. *А.М.Белостоцкий*), **ООО «ТЕКТОПЛАНф»** (к.т.н. *В.Д.Фельдман*, *Н.П.Талишевский*, к.т.н. *А.А.Жидков*, *М.А.Дауэ*, *Т.Н.Моржина*), **НИИСФ РААСН** (д.т.н., проф. *И.Л.Шубин*, к.т.н., доц. *Н.П.Умнякова*, к.т.н. *И.Н.Бутовский*, к.т.н. *А.А.Верховский*, к.т.н. *А.В.Спиридонов*), **НП «АВОК»** (д.т.н. *Ю.А.Табунчиков*, *А.Н.Колубков*), **ОАО «СантехНИИпроект»** (*Т.И.Садовская*), **ООО «СанТехПроект»** (к.т.н. *А.Я.Шарипов*), **АНО «ВАН КБ»** (д.т.н., проф. *Г.Г.Соломанидин*, *А.В.Зоткин*).

СВОД ПРАВИЛ**ЗДАНИЯ И КОМПЛЕКСЫ ВЫСОТНЫЕ
ПРАВИЛА ПРОЕКТИРОВАНИЯ****High rise buildings and complexes. Regulations of design**

Дата введения – XXXX–XX–XX

1 Область применения

1.1 Настоящий свод правил распространяется на проектирование и строительство новых высотных зданий.

1.2 Настоящий свод правил не распространяется на капитальный ремонт, реконструкцию и модернизацию высотных зданий, а также на проектирование высотных сооружений.

2 Нормативные ссылки

2.1 В своде правил использованы ссылки на следующие нормативные документы:
ГОСТ ИЕС 60332-3-22 Испытания электрических и оптических кабелей в условиях воздействия пламени. Часть 3-22. Распространение пламени по вертикально расположенным пучкам проводов или кабелей. Категория А

ГОСТ Р 22.9.11-2013 «Безопасность в чрезвычайных ситуациях. Аварийно-спасательные средства спасения из высотных зданий. Классификация. Общие технические требования»

ГОСТ Р 53611–2009 Глобальная навигационная спутниковая система. Методы и технологии выполнения геодезических и землеустроительных работ

ГОСТ Р 52382-2010 (ЕН 81-72:2003) Лифты пассажирские. Лифты для пожарных

ГОСТ Р 53313-2009 Изделия погонажные электромонтажные. Требования пожарной безопасности. Методы испытаний

ГОСТ Р 54853-2011 Здания и сооружения. Методы определения сопротивления теплопередаче ограждающих конструкций с помощью тепломера.

ГОСТ Р 54861-2011 Окна и наружные двери. Методы определения сопротивления теплопередаче.

ГОСТ 12.1.004-91 ССБТ. Пожарная безопасность. Общие требования.

ГОСТ 23166-99 Блоки оконные. Общие технические условия

ГОСТ 25772-83 Ограждения лестниц, балконов и крыш стальные. Общие технические условия

ГОСТ 26602.2-99 Блоки оконные и дверные. Методы определения воздухо- и водопроницаемости

ГОСТ 27751-2014 Надежность строительных конструкций и оснований. Основные положения.

ГОСТ 30494-2011 Здания жилые и общественные. Параметры микроклимата в помещениях

ГОСТ 30826-2014 Стекло многослойное. Технические условия

ГОСТ 31937-2011 Здания и сооружения. Правила обследования и мониторинга технического состояния

ГОСТ 32019-2012 Мониторинг технического состояния уникальных зданий и сооружений. Правила проектирования и установки стационарных систем (станций) мониторинга

СП 16.13330.2011 Стальные конструкции. Актуализированная редакция СНиП II-23-81*

СП 20.13330.2011 Нагрузки и воздействия. Актуализированная редакция СНиП 2.01.07-85*

СП 22.13330.2011 Основания зданий и сооружений

СП 24.13330.2011 Свайные фундаменты

СП 30.13330 Внутренний водопровод и канализация зданий. Актуализированная редакция СНиП 2.04.01-85*

СП 31.13330 Водоснабжение. Наружные сети и сооружения. Актуализированная редакция СНиП 2.04.02-84*

СП 42.13330.2011 Градостроительство. Планировка и застройка городских и сельских поселений. Актуализированная редакция СНиП 2.07.01-89*

СП 45.13330.2012 Земляные сооружения. Основания и фундаменты

СП 47.13330.2012 Инженерные изыскания для строительства. Основные положения. Актуализированная редакция СНиП 11-02-96

СП 50.13330.2012 Тепловая защита зданий. Актуализированная редакция СНиП 23-02-2003

СП 51.13330.2011 Защита от шума. Актуализированная редакция СНиП 23-03-2003

СП 52.13330.2011 Естественное и искусственное освещение. Актуализированная редакция СНиП 23-05-95*

СП 54.13330.2011 Здания жилые многоквартирные. Актуализированная редакция СНиП 31-01-2003

СП 59.13330.2012 Доступность зданий и сооружений для маломобильных групп населения. Актуализированная редакция СНиП 35-01-2001

СП 60.13330.2012 Отопление, вентиляция и кондиционирование воздуха. Актуализированная редакция СНиП 41-01-2003

СП 61.13330.2012 "СНиП 41-03-2003 Тепловая изоляция оборудования и трубопроводов

СП 63.13330.2012 Бетонные и железобетонные конструкции. Основные положения. Актуализированная редакция СНиП 52-01-2003

СП 88.13330.2014 Защитные сооружения гражданской обороны. Актуализированная редакция СНиП II-11-77*

СП 89.13330.2012 Котельные установки. Актуализированная редакция СНиП II-35-76

СП 113.13330.2012 «СНиП 21-02-99* Стоянки автомобилей»

СП 118.13330.2012 Общественные здания и сооружения. Актуализированная редакция СНиП 31-06-2009

СП 124.13330.2012 Тепловые сети. Актуализированная редакция СНиП 41-02-2003

СП 131.13330.2012 Строительная климатология. Актуализированная редакция СНиП 23-01-99*

СанПиН 2.1.2.1002-00 Санитарно-эпидемиологические требования к жилым зданиям и помещениям

СанПиН 2.1.2.2645-10 Санитарно-эпидемиологические требования к условиям проживания в жилых зданиях и помещениях

СанПиН 2.1.7.1287-03 Санитарно-эпидемиологические требования к качеству почвы

СанПиН 2.2.1/2.1.1.1076-01 Гигиенические требования к инсоляции и солнцезащите помещений жилых и общественных зданий и территорий

СанПиН 2.2.1/2.1.1.1278-03 Гигиенические требования к естественному, искусственному и совмещенному освещению жилых и общественных зданий

СанПиН 2.2.1/2.1.1.2585-10 Изменение и дополнение №1 к СанПиН 2.2.1/2.1.1.1278-03

СанПиН 2.6.1.2523-09 Нормы радиационной безопасности

СанПиН 2.2.4/2.1.8.566-96 Производственная вибрация, вибрация в помещениях жилых и общественных зданий

Примечание – При пользовании настоящим сводом правил целесообразно проверить действие ссылочных стандартов (сводов правил и/или классификаторов) в информационной системе общего пользования – на официальном сайте национального органа Российской Федерации по стандартизации в сети Интернет или по ежегодно издаваемому информационному указателю «Национальные стандарты», который опубликован по состоянию на 1 января текущего года, и по выпускам ежемесячно издаваемого информационного указателя «Национальные стандарты» за текущий год. Если заменен ссылочный стандарт (документ), на который дана недатированная ссылка, то рекомендуется использовать действующую версию этого стандарта (документа) с учетом всех внесенных в данную версию изменений. Если заменен ссылочный стандарт (документ), на который дана датированная ссылка, то рекомендуется использовать версию этого стандарта (документа) с указанным выше годом утверждения (принятия). Если после утверждения настоящего стандарта в ссылочный стандарт (документ), на который дана датированная ссылка, внесено изменение, затрагивающее положение, на которое дана ссылка, то это положение рекомендуется применять без учета данного изменения. Если ссылочный стандарт (документ) отменен без замены, то положение, в котором дана ссылка на него, рекомендуется применять в части, не затрагивающей эту ссылку. Сведения о действии сводов правил можно проверить в Федеральном информационном фонде технических регламентов и стандартов.

3 Термины и определения

В настоящем своде правил применены следующие термины с соответствующими определениями:

3.1 **аварийные воздействия:** Воздействия, вызывающие разрушение несущих конструкций здания, сопровождаемое потерей опор.

3.2 **антитеррористическая защищенность объекта:** Состояние здания (сооружения), при котором обеспечивается безопасность его функционирования посредством применения инженерно-технических и режимных мер, направленных на предотвращение совершения террористического акта.

3.3 **внутренний двор:** Приведено в СП 160.1325800.2014 [4].

3.4 **высотное здание:** Здание, имеющее пожарно-техническую высоту (определяемую в соответствии с методами по СП 54.13330.2011, а также приведенными в СП 1.13130.2009 [5]) более 75м.

3.5 **высотный комплекс:** Группа из двух и более зданий различной высоты (включающая не менее одного высотного здания), взаимосвязанных друг с другом с

помощью архитектурно-планировочных приемов (могут иметь общую подземную или стилобатную часть, объединяющие переходы и т.п.).

3.6 геотехнические работы: Проектно-изыскательские и строительные работы, включающие проектирование и устройство фундаментов, конструкций нулевого цикла, ограждение строительного котлована и мероприятия по защите территории строительства здания, а также оценку его влияния на рядом расположенные здания и сооружения.

3.7 деформационные знаки: Дюбели или риски открашенные на установленных и закрепленных в проектное положение конструкциях.

3.8 знак разбивочной основы: знаки закрепляемые в створах продольных, поперечных и иных осей вне контуров возводимых зданий и сооружений в грунте.

3.9 зона доступа: Часть участка территории здания или его помещений, доступ в которую контролируется охраной или специальными техническими средствами обеспечения безопасности.

3.10 инфильтрация: Проникание наружного воздуха в помещение под влиянием избыточного давления снаружи.

3.11 инженерно-техническая укрепленность объекта: Совокупность мероприятий, направленных на усиление конструктивных элементов зданий, помещений и охраняемых территорий, обеспечивающих необходимое противодействие несанкционированному проникновению в охраняемую зону, взлому и другим преступным посягательствам.

3.12 контрольно-пропускной пункт: Специально оборудованное место на объекте для осуществления контроля в установленном порядке за проходом людей и проездом транспортных средств на территорию объекта.

3.13 конструкция светопрозрачных навесных фасадных систем опорно-ригельная: Несущие конструкции каркаса, выполняемые из вертикальных опор и горизонтальных перемычек – ригелей.

3.14 конструкция светопрозрачных навесных фасадных систем полуструктурная: Остекление выполняемое посредством крепления стекол или стеклопакетов к каркасу снаружи с помощью клея и с использованием малозаметных страховочных крепежных элементов.

3.15 конструкция светопрозрачных навесных фасадных систем структурная: Остекление выполняемое посредством крепления стекол или стеклопакетов к каркасу снаружи с помощью клея без видимых крепежных элементов.

3.16 конструкции сталежелезобетонные (композитные): Железобетонные конструкции, в которых, помимо гибкой, применена жесткая стальная арматура в виде прокатных или гибких профилей.

3.17 коэффициент фильтрационного теплообмена: Безразмерная величина, характеризующая теплоемкость воздушного потока, фильтрующегося через элементы наружного ограждения.

3.18 критически важные точки: Участки, как на прилегающей к Объекту территории, так и в самом Объекте, на которых при определенных условиях могут возникнуть ситуации, способствующие реализации угроз террористического или криминального характера.

3.19 критически важные элементы здания: Строительные конструкции и их узлы, инженерные и другие системы, выход из строя которых может привести к возникновению чрезвычайных ситуаций.

3.20 кризисная ситуация: Ситуация, возникающая в высотном здании вследствие отказов одной (нескольких) инженерно-технической системы или энергоснабжения и невозможностью восстановления их работоспособности в заданное время.

3.21 локальное разрушение: Разрушение одной колонны (пилона) или одной колонны (пилона) с примыкающими к ней стенами; либо двух пересекающихся стен от их пересечения до ближайших проемов или при отсутствии проемов до пересечения со стеной другого направления на одном (любом) этаже с площадью разрушения, равной свободной площади между оставшимися не разрушенными соседними вертикальными несущими конструкциями.

3.22 охранное освещение: Совокупность средств освещения, позволяющих обеспечить видимость нарушителя и необходимый уровень освещенности для системы охранного телевидения в ночное время.

3.23 пентхаус: Приведено в СП 160.1325800.2014 [4].

3.24 прогрессирующее обрушение: По ГОСТ 27751-2014.

3.25 проектная угроза: Совокупность условий и факторов, определяемых в процессе проведения анализа уязвимости высотного здания, способных нарушить его нормальную эксплуатацию и привести к чрезвычайной ситуации.

3.26 расчетная динамическая модель (РДМ): Упругая (линейная или нелинейная) модель системы, содержащая инерционные элементы.

3.27 резервный источник теплоснабжения: Источник теплоснабжения, обеспечивающий подачу тепла в случае аварии основной теплосети, поддерживающий нормируемую температуру в помещениях в течение ремонтно-восстановительного периода.

3.28 рекреация: Помещение или группа помещений с естественным освещением, предназначенные для отдыха, восстановления физических, эмоциональных, психологических сил и трудоспособности.

3.29 репер: Геодезический знак с известной высотной отметкой. Куст реперов- 3 и более реперов размещенные в пределах расстояний до 50 м.

3.30 навесные фасадные системы: Фасадные системы включающие внешний облицовочный и утепляющий слой, прикрепленные к несущим конструкциям здания (стенам, колоннам и (или) перекрытиям).

3.31 навесная фасадная система светопрозрачная: Навесная фасадная система, включающая наружный и внутренний слой из стекла, обеспечивающая пропускание света по всей своей площади.

3.32 навесная фасадная система с воздушным зазором: Навесная фасадная система, при производстве которой к основанию (стене) крепится утепляющий слой и кронштейны металлического каркаса (из вертикальных и (или) горизонтальных профилей), к которому с воздушным зазором относительно слоя утеплителя крепится облицовочный материал в виде декоративных панелей.

3.33 научно-техническое сопровождение строительства: Комплекс мероприятий, включающий научные, методические, контрольные, аналитические работы, выполняющиеся для обеспечения безопасности строительства и эксплуатации уникального здания.

3.34 системы автоматизации: Технические средства или совокупность технических и программных средств, обеспечивающих:

- получение и представление информации о состоянии объекта автоматизации, ходе и параметрах протекающих процессов;

- выработку и реализацию управляющих воздействий на объект автоматизации;

Объектами автоматизации являются сооружения, оборудование и коммуникации технологических и инженерных систем и происходящие в них процессы.

3.35 система телевизионного наблюдения: Совокупность совместно действующих технических средств, предназначенных для получения, обработки, передачи, регистрации и хранения телевизионных изображений и служебной информации из контролируемых зон.

3.36 система охранная телевизионная: По ГОСТ Р 51558-2008.

3.37 система комплексного обеспечения безопасности и антитеррористической защищенности: Совокупность персонала, организационных мер, выполняемых этим персоналом, организационно-распорядительных документов, регламентирующих эти меры, и инженерно-технических средств и систем, направленная на обеспечение безопасных условий функционирования Объекта, на предотвращение несанкционированных действий, нейтрализацию угроз различного характера (природных, техногенных, террористических, криминальных и т.д.), способных привести к чрезвычайной ситуации, и минимизацию их последствий.

3.38 система охранной сигнализации: Совокупность совместно действующих технических средств обнаружения проникновения (попытки проникновения) на охраняемый объект, сбора, обработки, передачи и представления в заданном виде информации о проникновении (попытки проникновения) и другой служебной информации.

3.39 система тревожной сигнализации: Совокупность совместно действующих технических средств, позволяющих автоматически или в ручную выдавать сигналы тревоги на ПЦО (в дежурную часть органов внутренних дел) при разбойном нападении на объект в период его работы.

3.40 система контроля и управления доступом: По ГОСТ Р 51241-2008.

3.41 система выявления диверсионно-террористических средств (запрещенных веществ и предметов) (ДТС): совокупность совместно действующих технических средств, позволяющих автоматически или в ручную обнаруживать наличие запрещенных к проносу (провозу) веществ и предметов.

3.42 система экстренной (оперативной) связи (СОС): Система связи, предназначенная для организации экстренной связи людей со специальными службами (службой спасения МЧС, полицией, скорой помощью и другими).

3.43 система обнаружения людей при чрезвычайных ситуациях: Совокупность технических средств СОС, СКУД, СОС и СОТ, объединенных едиными алгоритмами работы, направленными на выявление наличия людей в помещениях объекта.

3.44 структурированная кабельная система: Телекоммуникационная кабельная система, имеющая стандартизованную структуру, топологию, компоненты, характеристики линий и каналов связи, методы управления и способная поддерживать широкий диапазон приложений.

3.45 схема организации работы лифтов с высотным зонированием: Объединение лифтов в группы, каждая из которых обслуживает определенные этажи, при этом все лифты останавливаются на общем основном посадочном этаже.

3.46 схема организации работы лифтов с высотным зонированием с пересадкой: Объединение лифтов в группы, каждая из которых обслуживает определенные этажи и имеет свой собственный посадочный (пересадочный) этаж,

который соединяется с основным посадочным этажом посредством специальных скоростных лифтов.

3.47 схема управления лифтами двухсторонняя собирательная: Последовательное выполнение запросов и сбор пользователей с этажей, при движении лифта как вниз, так и вверх, с учетом направления, заявленного пользователем при вызове.

3.48 схема управления лифтами избирательная: Выполнение запросов пользователей с учетом заранее заявленного ими этажа назначения, на основе автоматической оптимизации последовательности действий, направления движения и остановок кабины.

3.49 схема управления лифтами последовательная: Последовательное выполнение запросов пользователей с приоритетом запросов пользователей из кабины.

3.50 схема управления лифтами собирательная: Последовательное выполнение запросов и сбор пользователей с этажей при движении лифта вниз.

3.51 точка доступа: Место осуществления контроля доступа (дверь, турникет, кабина прохода), оборудованное считывателем, исполнительным механизмом, электромеханическим замком и другими необходимыми средствами.

3.52 физический барьер: Преграды и технические средства, препятствующие проникновению нарушителя в охраняемые зоны или к уязвимым местам высотного здания.

3.53 функционально-планировочный компонент: Приведено в СП 160.1325800.2014 [4].

3.54 центральный пункт управления: Помещение (группа помещений) оборудованное техническими средствами связи, мониторинга и управления техническими системами обеспечения безопасности, специализированной мебелью, системами жизнеобеспечения и предназначенное для круглосуточного дежурства персонала службы безопасности.

3.55 центральный пункт управления службы безопасности: Помещение (группа помещений) оборудованное техническими средствами связи, мониторинга и управления техническими системами, специализированной мебелью, системами жизнеобеспечения и при необходимости предназначенное для круглосуточного дежурства персонала.

3.56 эксфильтрация: Проникновение воздуха наружу под влиянием избыточного давления в помещении.

4 Обозначения и сокращения

4.1 В настоящем своде правил применены следующие обозначения и сокращения:

АВР - автоматическое включение резерва

АИТ - автономный источник тепла

АРМ - автоматизированное рабочее место

АУПТ - автоматическая установка пожаротушения

ВРУ - вводно-распределительное устройство

ВПВ – внутренний противопожарный водопровод

ГВС - горячее водоснабжение

ГРЩ - генеральный распределительный щит

ГСОП – градусо-сутки отопительного периода

ДЭС – автономные дизельные электростанции
ИБП - источник бесперебойного питания
ИТП - индивидуальный тепловой пункт
ПДК – предельно допустимая концентрация
ПОГР - проект организации геодезических работ
ПОС – проект организации строительства
РДМ - расчетная динамическая модель
РТП – распределительная трансформаторная подстанция
ТП – трансформаторная подстанция
СКУД - система контроля и управления доступом
СМИК - стационарные станции мониторинга несущих конструкций здания
СМИС - система мониторинга и управления инженерными системами зданий и сооружений
СОРС - системы оперативной радиосвязи
СОТ – система охранная телевизионная
СПЗ - система противопожарной защиты
СТС – система тревожной сигнализации
УЗО - устройство защитного отключения
ХС - холодоснабжение
ЦПУ - центральный пункт управления
ЦПУ ИС - центральный пункт управления инженерными системами
ЦПУ СБ - центральный пункт управления системами безопасности здания
ЦТП - центральный тепловой пункт
ЦУЗ - центр управления здания
ЧС - чрезвычайная ситуация

5 Общие положения

5.1 Правила определения площади, строительного объема, площади застройки, этажности, высоты и заглубления многофункциональных зданий приведены в приложении А.

5.2 Проектирование зданий, имеющих объемно-планировочные параметры по заглублению более 15м или высоте более 100м проводят с учетом положений [5].

5.3 Градостроительные требования, предъявляемые к высотным зданиям, следует принимать в соответствии с СП 42.13330.

5.4 Экологические требования принимать в соответствии с действующим санитарно-эпидемиологическим нормам.

5.5 Безопасность при пользовании высотными зданиями и комплексами обеспечивают в соответствии с [1].

5.6 К инженерным изысканиям проектным работам и строительству могут допускаться организации, обладающие стажем работы по объектам многоэтажного гражданского строительства 1-го уровня ответственности не менее 5 лет.

5.7 Срок службы зданий, в том числе оснований и фундаментов, определяется совместно заказчиком с проектировщиком и должен приниматься не менее 100лет с учетом ГОСТ 27751.

5.8 До начала строительства высотных зданий и комплексов должны быть выполнены следующие этапы: подготовительный, градостроительное обоснование в соответствии с [6] и собственно проектно-изыскательские работы.

5.9 На подготовительном этапе строительства объекта следует осуществлять экспертную геотехническую оценку площадки строительства в соответствии с 8.1.1.3.

5.10 Доступность многофункциональных зданий и комплексов для маломобильных групп населения (МГН), планировка участка, помещений, предназначенных для пребывания или проживания МГН, и их оборудование должны соответствовать требованиям СП 59.13330, также указанные правила приведены в [7], [8], [9], [10], [11].

Требования к огнестойкости и пожарной безопасности высотных зданий и строительных конструкций, по предотвращению распространения пожара, обеспечению эвакуации, противопожарные требования к инженерным системам и оборудованию зданий, а также по тушению пожара и спасательным работам следует проектировать с учетом положений пункта 2 статьи 78 [3]. Также необходимо учитывать положения СП 54.13330, СП 60.13330, СП 118.13330, ГОСТ Р 22.9.11-2013, ГОСТ 12.1.004. Кроме того, правила противопожарной защиты приведены в комплексе документов [5], [12], [13], [14], [15], [16], [17], [18], [19].

5.11 Помещения разных классов функциональной пожарной опасности в многофункциональном высотном здании должны быть выделены в отдельные пожарные отсеки.

5.12 Сообщение между пожарными отсеками одного класса функциональной пожарной опасности (в том числе пожарных отсеков с атриумами) может осуществляться:

- по горизонтали – через проемы, защищенные противопожарными дверями (раздвижными перегородками, воротами, противопожарными шторами или завесами) с пределом огнестойкости согласно действующим противопожарным нормам;

- по вертикали – через незадымляемые лестничные клетки и лифтовые шахты с подпором воздуха при пожаре с дверями, имеющими предел огнестойкости не менее 1 ч.

5.13 В части здания одного класса функциональной пожарной опасности вместо противопожарных стен для решения архитектурно-планировочных и функциональных задач допускается:

- устройство дренчерных завес в две линии, расположенных друг от друга на расстоянии 0,5 м и обеспечивающих интенсивность орошения не менее 1 л/с на погонный метр завесы при времени работы не менее 1 ч;

- устройство противопожарных зон шириной не менее 8 м без размещения в ее пределах сгораемых веществ и материалов.

5.14 Управление системами противопожарной защиты должно осуществляться из одного центрального пульта управления (ЦПУ СПЗ) устройство которого предусмотрено [12].

5.15 При устройстве туннелей длиной (без разрывов) более 100 м и въездов, выездов, входов и выходов из них в здания и помещения в них необходимо предусматривать:

- установку одного пожарного гидранта и одного пожарного крана на 100 м протяженности туннеля;

- систему телевизионного наблюдения;

- оборудование системой противодымной защиты, которая может быть совмещена с системой вентиляции;

- сообщение туннелей и примыкающих объектов следует предусматривать через тамбуры, наружные двери которых должны быть противопожарными с пределом огнестойкости не менее 0,6 ч.

5.16 Защиту зданий установками автоматического пожаротушения и автоматической пожарной сигнализацией следует выполнять с учетом требований [6].

5.17 Устройство атриумов, фонарей верхнего света, помещений ориентированных во внутренние двory со светопронускающим покрытием и условия их проектирования изложены в [4].

5.18 Устройство лестничных клеток и лифтовых шахт, обеспечивающих технологическую (функциональную) связь подземных и надземных этажей, изложены в СП [4].

5.19 Правила проектирования помещений саун приведены в [4], [11], [14].

5.20 Не допускается применять покрытия полов с более высокой пожарной опасностью, чем указанные в таблицах 28 и 29 [3] и приведены в [5].

5.21 При оснащении фасадов зданий подъемными устройствами для ремонта и обслуживания фасадов указанные устройства должны быть рассчитаны на применение пожарными подразделениями, в том числе для спасения людей.

5.22 Высотные здания и комплексы должны быть оборудованы каналом передачи информации автоматической пожарной сигнализации в пожарную часть.

5.23 При устройстве в зданиях встроенных или встроенно-пристроенных автостоянок следует соблюдать указания [3], СП 113.13330. Также правила их проектирования приведены в [5], [11], [13].

5.24 Элементы заполнения проемов не менее чем на одном этаже над световыми проемами другого пожарного отсека, отделенного противопожарным перекрытием, должны быть закаленными и огнестойкими (например, натрий-кальций-силикатными). С внутренней стороны следует применять многослойные стекла.

5.25 Не допускается использование навесных фасадных систем включающих горючие материалы. Их конструкции должны отвечать требованиям пожарной безопасности в соответствии с ГОСТ 31251-2008, СП 112.13330.2011. Также правила изложены в [11].

6 Архитектурно-планировочные решения высотных зданий и комплексов

6.1 Архитектурно-планировочное решение высотных зданий и комплексов должно учитывать результаты геотехнической оценки площадки строительства, описанной в п. 8.1.1.6, 8.1.1.7 и 8.1.3.17.

6.2 Состав, площади и взаимное расположение функционально-планировочных компонентов высотных зданий и комплексов определяются заданием на проектирование.

6.3 Требования к объемно-планировочным решениям функционально-планировочных компонентов, не противоречащие противопожарным, санитарно-эпидемиологическим, природоохранным и другим нормативным требованиям, к высотным зданиям принимать в соответствии с СП 54.13330.2011, СП 118.1330.2012. Кроме того, правила проектирования жилых помещений изложены в [20].

6.4 При проектировании многофункциональных высотных зданий перечень основных групп помещений, включаемых в их состав, а также правила по взаимному размещению функционально-планировочных компонентов изложены в [4].

6.5 Размещение детских дошкольных и общеобразовательных учреждений в встроенных в высотные здания помещениях, а также над подземными и пристроенными автостоянками, не допускается.

6.6 Высота помещений различного назначения в высотном здании определяется в соответствии с СП 54.13330.2011, СП 118.1330.2012. Условия определения высоты жилых помещений приведены также в [20]. В жилых помещениях высота от чистого пола до потолка должна быть не менее 2,7м.

6.7 В высотных зданиях необходимо предусматривать помещения следующего назначения:

для размещения технологического оборудования: МВД (системы оперативной радиосвязи - СОРС) площадью не менее 30-35 м² и Государственной противопожарной службы МЧС Российской Федерации площадью не менее 15 м²;

для стационарной станции мониторинга несущих конструкций здания (СМИК) и аппаратной СМИС. Блок помещений площадью не менее 20 м² должен включать серверную комнату (от 6 кв.м), комнату АТС СУКС (от 10 кв.м), общий тамбур со средствами связи СУКС (от 4 кв.м);

для центрального пункта управления службы безопасности здания (ЦПУ СБ) площадью не менее 30 м²;

для технической аппаратной (серверной) службы безопасности здания площадью не менее 15 кв.м. (смежное с ЦПУ СБ помещение);

для центрального пункта управления инженерными системами (ЦПУ ИС) площадью не менее 20 кв.м;

для центрального пункта управления системой противопожарной защиты – пожарный пост (ЦПУ СПЗ) площадью не менее 15 м²;

для Центра управления здания (ЦУЗ) площадью, определяемой заданием на проектирование;

6.8 Помещения СМИК и СМИС целесообразно устраивать в едином блоке, также допускается их совмещение с центральной диспетчерской. Они должны быть размещены на первом или цокольном этажах с выходом непосредственно наружу или на лестничную клетку, ведущую наружу, обеспечивая защиту от несанкционированного проникновения посторонних лиц, как в блок, так и в отдельные помещения в блоке.

6.9 Аппаратные и кроссовые помещения ЦПУ СПЗ, предназначенные для размещения станционного и усилительного оборудования, должны иметь ограждающие конструкции обеспечивающие огнестойкость не менее времени эвакуации из высотного здания.

6.10 Служебные помещения с долговременным (круглосуточным) нахождением людей должны иметь естественное освещение и индивидуальный санитарный узел с унитазом и умывальником.

6.11 ЦПУ СБ целесообразно размещать вблизи главного входа высотного здания на первом или цокольном этажах с естественным освещением и выходом в вестибюль или непосредственно наружу, обеспечивая защиту от несанкционированного проникновения в него посторонних лиц.

6.12 ЦУЗ рекомендуется размещать у наружной стены с естественным освещением и выходом непосредственно наружу, предусматривая защитные мероприятия по предотвращению несанкционированного проникновения.

6.13 Служебные помещения с долговременным (круглосуточным) нахождением людей должны иметь естественное освещение и индивидуальный санитарный узел с унитазом и умывальником. Возможность совместного расположения служебных помещений определяется заданием на проектирование.

6.14 При проектировании вестибюлей следует учитывать необходимость размещения постов охраны и точек доступа, оборудованных техническими средствами СКУД и досмотровым оборудованием.

6.15 Уклон и ширина лестничных маршей и пандусов, высота ступеней, ширина проступей, ширина лестничных площадок определяется в соответствии с СП 54.13330.2011, СП 118.1330.2012. Условия их проектирования приведены также в [20]. При этом следует учитывать пожарные требования и назначение функционально-планировочного компонента, эвакуационным путем которого служит данная лестничная клетка. При этом ширина лестничного марша должна определяться по расчету, исходя из количества пребывающих людей на наиболее населенном этаже, но не менее 1,2 м в части с жилой функцией и 1,35 м – в части с общественной функцией. Зазор между маршами должен быть не менее 120 мм (в свету).

6.16 На этажах высотного здания выход из лифтов необходимо осуществлять через лифтовые холлы, а двери выхода на лестничные клетки должны находиться напротив лестничного марша, ведущего вниз. Эти двери следует оборудовать ручками, обеспечивающими свободное открывание дверей изнутри.

6.17 При всех наружных входах в высотные здания и комплексы следует предусматривать тамбуры. Кроме того, во избежание вертикального движения потоков воздуха внутри высотного здания необходимо предусматривать устройство тамбуров при дверях выхода на кровлю, в технических этажах, в местах переходов лестниц через пожарные отсеки, входа в мусорокамеру гравитационного типа, а также применять плотные двери согласно СП 50.13330.2012.

Тамбуры при наружных входах (кроме используемых только для эвакуации или технических целей) должны быть двойными. Естественное освещение двойного тамбура допускается вторым светом через фрамуги или остекление в дверях.

6.18 Конструкцию ограждений лестниц, пандусов, открытых и летних помещений, крыш, в том числе эксплуатируемых, площадок при перепаде высот более 450мм и т.п. следует принимать в соответствии с ГОСТ 25772-83. Ограждения должны быть непрерывными и оборудованы поручнями. При применении ограждений в виде решеток промежутки между элементами решетки должны исключать возможность проникновения детей сквозь них. Высоту ограждений принять 1,2м, кроме ограждений крыш, в том числе эксплуатируемых, высота которых должна составлять – 1,5м.

6.19 При сплошном остеклении фасада необходимо с внутренней стороны предусматривать ограждения высотой не менее 1,2 м, имеющих конструкцию в соответствии с ГОСТ 25772-83. При применении ограждений в виде решеток промежутки между элементами решетки должны исключать возможность проникновения детей сквозь них.

6.20 Размещение наружных блоков систем кондиционирования и других внешних инженерных устройств допускается только в том случае, если они предусмотрены проектом или их установка согласована с проектной и

эксплуатирующей организацией, не нарушает архитектурное и конструктивное решение фасадов и не затрудняет их обслуживание, предусмотренное проектом.

6.21 На крыше следует предусматривать размещение технических средств для обслуживания и ремонта фасадов, обеспечивающих безопасность персонала и не нарушающие архитектурно-художественный облик здания.

6.22 Устройство внутренних помещений рекреации, в том числе зимнего сада приведено в [4].

6.23 Размещать площадки различного назначения, в том числе архитектурно-ландшафтных объектов, отдельных участков с зелеными насаждениями, площадок для отдыха, открытые зоны предприятий общественного питания, пешеходные дорожки и т.п., для жильцов и сотрудников многофункциональных зданий на эксплуатируемой кровле следует в соответствии с СП 54.13330/2011, рекомендации по их организации приведены в [21].

6.24 Правила устройства эксплуатируемых крыш изложены в [4] и [21].

6.25 Эксплуатируемые площадки на крыше располагать от вентиляционных каналов на расстоянии не менее 15 м.

6.26 При необходимости устройства на покрытии здания площадки для спасательной кабины вертолета (на основании требований по пожарной безопасности) предусмотреть дополнительный выход на кровлю и ограждение кровли высотой 1,5 м (для обеспечения безопасности людей от индуктивного потока несущих винтов вертолета). Размер площадки для спасательных кабин должен быть не менее 5х5м. Площадку следует размещать в центре кровли. Максимальный наклон площадки к горизонту не должен превышать 8 град. Периметр площадки должен быть окрашен желтой полосой шириной 0,3 м. Над площадкой и в непосредственной близости от нее не должны располагаться антенны, электрооборудование, кабели и т.п. Максимальная высота препятствий относительно поверхности площадки в радиусе 10м от ее центра не должна превышать 3м.

6.27 Жесткость и прочность конструктивных элементов окон и навесных светопрозрачных фасадных конструкций при расчете на ветровую нагрузку должны соответствовать требованиям ГОСТ 23166-99 и СП 20.13330.2011. Толщина стекол данных конструкций должна приниматься по ГОСТ 23166-99 в зависимости от площади, соотношения сторон поля остекления и величины ветровой нагрузки с учетом всех ее составляющих. При этом на высоте более 75м она должна быть не менее 6 мм для наружных стекол.

6.28 Конструкции окон и навесных светопрозрачных фасадных конструкций и характеристики стекол должны обеспечивать их безопасную эксплуатацию и недопущение распространения пожара.

6.29 Остекление высотных зданий следует выполнять с использованием закаленного, термоупрочненного либо многослойного стекла, не допускающего травматизма людей, находящихся как внутри помещений, так и снаружи в случае разрушения светопрозрачных конструкций. Ударостойкость светопрозрачных конструкций должна соответствовать классу защиты не ниже P2A по ГОСТ 30826-2014.

6.30 При расположении окон выше 75 м допускается применять следующие их разновидности:

6.31 - окна с глухими неоткрывающимися створками и воздушными клапанами, размещаемыми в окнах либо в наружной стене;

6.32 - окна с глухими нижними створками и открывающейся фрамугой;

6.33 - окна с открывающимися внутрь створками и расположенным снаружи светопрозрачным защитным экраном, имеющим сверху и снизу воздушные щели;

6.34 - окна с выдвигаемыми наружу на 100-150 мм, параллельно плоскости фасада, переплетами.

6.35 Притворы окон должны быть класса «А» согласно ГОСТ 26602.2-99 и обеспечивать нормируемое сопротивление воздухопроницанию по СП 50.13330.2012 с учетом возрастания скорости ветра по высоте здания.

7 Нагрузки и воздействия

7.1 Общие положения

7.1.1 В настоящем разделе рассматриваются минимальные значения нагрузок и воздействий, а также их сочетания, которые необходимо учитывать при проектировании высотных зданий и комплексов наряду с положениями ГОСТ 27751 и других нормативных документов.

7.1.2 При проектировании высотных зданий и комплексов необходимо учитывать нагрузки и воздействия, перечисленные в разделе 5 СП 20.13330.2011 в основных и особых сочетаниях, определяемых с учетом реализации наиболее неблагоприятных условий работы конструктивных элементов здания.

Коэффициенты сочетаний основных нагрузок определяются в соответствии с указаниями раздела 6 СП 20.13330.2011.

При этом в качестве одного из основных сочетаний необходимо рассмотреть совместное действие постоянных, длительной и ветровой нагрузок, принимаемых без учета понижающих коэффициентов сочетаний.

7.1.3 При проектировании и расчете высотных зданий необходимо учитывать особые воздействия, возникающие при локальных разрушениях несущих конструкций в результате природных и антропогенных чрезвычайных ситуаций (ЧС).

К особым воздействиям относятся: образование карстовых воронок, провалов в основаниях зданий, взрывы снаружи или внутри сооружения, пожары, аварии и разрушение несущих конструкций вследствие дефектов в материалах, некачественного производства работ.

При расчете зданий на особое сочетание нагрузок необходимо учитывать постоянные, длительные и одно из перечисленных воздействий с коэффициентами сочетаний, указанными в пункте 6.5 СП 20.13330.2011. Остальные правила расчета конструкций при ЧС следует принимать в соответствии с п. 7.10 настоящего свода правил.

7.2 Равномерно распределенные и временные нагрузки

7.2.1 Нормативные значения равномерно распределенных временных нагрузок на перекрытия, покрытия и лестницы следует принимать по табл. 7.2.1.

Таблица 7.2.1 Нормативные значения равномерно распределенных временных) нагрузок на перекрытия, покрытия и лестницы (дополнение к таблице 8.3 СП 20.13330.2011

№ п.п.	Помещения	Нормативные значения нагрузок p , кПа (кгс/м ²), не менее
1	Офисы, учебные помещения	2,0 (200)
2	Помещения учреждений бытового обслуживания населения (парикмахерские, ателье и т.п.)	2,0 (200)
3	Технические этажи	10,0 (1000)
4	Танцевальные залы, фитнес-центры, бильярдные и т.п.	4,0 (400)
5	Вестибюли, фойе и коридоры первого этажа	4,0 (400)
6	Лестницы и входы	5,0 (500)
7	Торговые склады	5,0 (500)
8	Чердачные помещения	0,7 (70)
9	Карнизы	1,4 (140)

7.2.2 Для нагрузок, указанных в табл. 7.2.1, следует принимать коэффициент надежности по нагрузке γ_f согласно пункту 8.2.2 СП 20.13330.2011.

7.2.3 Нормативные значения нагрузок на ригели и плиты перекрытий в жилых помещениях от веса временных перегородок допускается учитывать как равномерно распределенные добавочные нагрузки, принимаемые на основании расчета для предполагаемых схем их размещения, материалов и отделки перегородок, но не менее 1,0 кПа (100 кгс/м²).

7.2.4 Нормативные значения горизонтальных нагрузок на поручни перил лестниц и балконов при отсутствии специальных требований следует принимать равными 0,8 кН/м (80 кгс/м).

7.2.5 Для высотных зданий необходимо учитывать кратковременные нагрузки:

- на покрытия стилобатных и подземных частей зданий от транспортных средств и пожарного автотранспорта, согласно 7.2.6.

- на покрытие от пожарного вертолета или от аварийно-спасательной кабины пожарного вертолета, согласно 7.2.7 (если площадка для вертолета или кабины предусмотрена заданием на проектирование);

7.2.6 Нормативное значение нагрузки от транспортных средств общим весом свыше 16 т, в том числе пожарного автотранспорта на стены подвалов и покрытие подземной части многофункционального комплекса следует принять согласно техническим данным транспортных средств и в соответствии с заданием на проектирование. При отсутствии паспортных данных транспортных средств, следует принять нормативное значение нагрузки от веса пожарных автомашин не менее 30 кПа.

Покрытие подземной части многофункционального комплекса, доступное для проезда пожарных автомашин, следует запроектировать из расчета нагрузки от пожарной автомашины не менее 16 тонн на ось, и общей нагрузки от наиболее тяжелых машин (автоподъемников) в 46 тонн, установленных в наиболее неблагоприятном возможном положении.

Давление на покрытие от выносных опор пожарного автомобиля учесть в отдельном расчетном сочетании нагрузок и принять из расчета наибольшей нагрузки на опору при перемещении гидроподъемника, составляющей 1,75 средней нагрузки на опору.

Размеры площадки для передачи нагрузки от колес пожарного автомобиля на покрытие проезжей части принять равными 0,2×0,6 м; размеры основания выносной опоры или специальной подкладки - 0,5×0,5 м.

7.2.7 Площадки для спасательных кабин и вертолетов следует проектировать на покрытия зданий. Площадки для спасательных кабин должны размещаться на каждые неполные 1000 м² площади кровли здания, иметь размеры не менее 5×5 м и проектироваться из расчета общей нагрузки кабины 2500 кг, удельной нагрузки - до 2,5 кг/см², если иное не оговорено заданием на проектирование или специальными техническими условиями.

В случае применения пожарных вертолетов для спасения людей площадка должна иметь размеры не менее 20×20 м, находиться на расстоянии не менее 30 м от ближайшего выступа стены и не менее 15 м от края покрытия.

При расчете нагрузки на покрытие необходимо учитывать статическую и динамическую нагрузки.

Воздействия от вертолетов на посадочные площадки на покрытиях зданий, рекомендуемые Еврокодом 1 EN 1991-1-1, приведены в таблице 7.2.2.

Таблица 7.2.2 Временные нагрузки на покрытия для вертолетов

Класс вертолета	Нагрузка Q от взлета вертолета	Нагрузка от взлета Q_k	Размер грузовой площади (м ²)
НС1	$Q \leq 20$ кН	$Q_k = 20$ кН	0,2 x 0,2
НС2	$20 \text{ кН} < Q \leq 60$ кН	$Q_k = 60$ кН	0,3 x 0,3

Коэффициент динамичности ϕ для нагрузки от взлета Q_k , учитывающий влияние удара, может быть принят равным $\phi = 1,40$.

Примечание. Статическая нагрузка для вертолетов класса К-32 составляет 107,9 кН, динамическая – 215,7 кН. Статическая нагрузка для вертолетов класса МИ-17 составляет 117,7 кН, динамическая – 235,4 кН.

7.2.8 Зарубежные аналоги равномерно распределенных временных нагрузок на перекрытия приводятся в табл. 7.2.3.

Таблица 7.2.3 Значения минимальных равномерно распределенных временных нагрузок в EN 1991-1-1, ANSI/ASCE 7-98 и IBC 2003

№ п.п.	Помещения	Значения нагрузок p , кПа		
		Еврокод EN 1991-1-1	ANSI/ASCE 7-98	IBC 2003
1	Жилые (на одну или две семьи):			
	нежилые мансарды без складов		0,48	0,48
	нежилые мансарды со складами		0,96	0,96
	жилые мансарды и спальные помещения		1,44	1,44
	все остальные помещения, кроме лестниц и	1,5 – <u>2,0</u>	2,40	2,40

№ п.п.	Помещения	Значения нагрузок p , кПа		
		Еврокод EN 1991-1-1	ANSI/ASCE 7-98	IBC 2003
	балконов лестницы балконы	<u>2,0</u> – 4,0 <u>2,5</u> – 4,0		
2	Школы: классные помещения коридоры над 1-м этажом коридоры 1-го этажа	2,0- <u>3,0</u>	1,92 3,83 4,79	1,92 3,83 4,79
3	Гостиницы и многоквартирные дома: личные комнаты и коридоры общественные помещения и коридоры	1,5 – <u>2,0</u>	2,40 4,79	2,40 4,79
4	Розничные универмаги: 1-й этаж верхние этажи холлы, все этажи Помещения универсальных магазинов	<u>4,0</u> – 5,0 <u>4,0</u> – 5,0 4,0 – <u>5,0</u>	4,79 3,59 6,00	4,79 3,59 6,00
5	Общественные этажи: офисы компьютерные помещения	2,0- <u>3,0</u>	2,40 4,79	2,40 4,79
6	Коридоры, кроме указанных в других пунктах	3,0 – <u>5,0</u>	4,79	4,79
7	Лестницы и входы		4,79	4,79
8	Танцевальные залы и спортзалы	4,5 – <u>5,0</u>	4,79	4,79
9	Кегельбаны, бильярдные и т.п. места отдыха		3,59	3,59
10	Вестибюли, фойе и коридоры 1-го этажа		4,79	4,79
11	Торговые склады: легкие тяжелые	7,5	6,00 11,97	6,00 11,97
12	Гаражи (только для легковых машин)	1,5 - <u>2,5</u>	2,4	1,92
13	Карнизы		-	2,87
14	Больницы: операционные, лаборатории кабинеты больничные палаты коридоры над 1-м этажом	<u>2,0-3,0</u> 1,5 – <u>2,0</u> 3,0 – <u>5,0</u>	2,87 1,92 1,92 3,83	2,87 1,92 1,92 3,83
15	Столовые и рестораны	2,0- <u>3,0</u>	4,79	4,79
16	Библиотеки: читальные залы книгохранилища коридоры над 1-м этажом	1,5 – <u>2,0</u> 7,5	2,87 7,18 3,83	2,87 7,18 3,83
17	Залы собраний и совещаний, зрительные: с прикрепленными сиденьями вестибюли с передвижными местами трибуны полы сцены	3,0 – <u>4,0</u> 3,0 – <u>5,0</u> <u>5,0</u> – 7,5 <u>5,0</u> – 7,5 <u>5,0</u> – 7,5	2,87 4,79 4,79 4,79 7,18	2,87 4,79 4,79 6,00 6,00

№ п.п.	Помещения	Значения нагрузок p , кПа		
		Еврокод EN 1991-1-1	ANSI/ASCE 7-98	IBC 2003
	прожекторные, помещения управления		-	2,40

Примечание. Рекомендуемые значения подчеркнуты.

7.2.9 Нагрузки для расчета плит перекрытий, покрытий и полов на грунтах автостоянок, расположенных в высотных зданиях, следует принимать согласно разделу 8.4 СП 20.13330.2011.

7.2.10 Введение понижающего коэффициента сочетаний φ_p к нормативным значениям нагрузок согласно пунктам 8.2.4 и 8.2.5 СП 20.13330.2011 для помещений встроенных автостоянок и многоэтажных гаражей не допускаются.

7.3 Снеговые нагрузки

7.3.1 Нормативное значение снеговой нагрузки S_0 следует определять в соответствии с п. 10.1 СП 20.13330.2011.

7.3.2 В качестве расчетного значения веса снегового покрова S_g на 1 м² горизонтальной поверхности земли при проектировании высотных зданий следует принимать превышаемый в среднем один раз в 50 лет ежегодный максимум веса снегового покрова, определяемый по данным маршрутных снегосъемок о запасах воды на защищенных от прямого воздействия ветра участках местности за период не менее 40 лет.

7.3.3 Расчетные значения снеговой нагрузки на покрытия высотных зданий следует рассматривать как кратковременные и принимать в соответствии с требованиями СП 20.13330.2011.

7.3.4 Вес снегового покрова S_g на 1 м² горизонтальной поверхности покрытия для площадок, расположенных на высоте не более 1500 м над уровнем моря, принимается в зависимости от снегового района Российской Федерации по данным СП 20.13330.2011.

7.3.4 Для покрытий зданий, расположенных на высоте более 75 м, с уклонами до 20 % коэффициент μ следует учитывать согласно 10.7 СП 20.13330.2011.

7.4 Ветровые нагрузки

7.4.1 Классификация ветровых нагрузок

7.4.1.1 Нагрузки и воздействия, возникающие при взаимодействии ветра со строительными конструкциями, по своей природе можно разделить на два типа:

- воздействия, связанные с непосредственным действием на здания и сооружения максимальных для места строительства ураганных ветров;
- воздействия, вызывающие интенсивные аэроупругие и неустойчивые изгибные, крутильные и изгибно-крутильные колебания.

Воздействия первого типа называются расчетной ветровой нагрузкой, и она подразделяется на среднюю и пульсационную составляющие.

К нагрузкам второго типа относятся различные формы аэродинамической неустойчивости сооружений (в частности, применительно к высоким зданиям это могут быть галопирование и дивергенция), а также колебания, связанные со срывом вихрей с

внешней поверхности сооружений и приводящие к резонансному вихревому возбуждению сооружения на одной из его собственных частот. Колебания этого типа могут возникнуть в зданиях и сооружениях, высота которых значительно превышает их поперечный размер.

7.4.1.2 При проектировании высоких зданий необходимо учитывать следующие воздействия ветра:

- среднюю и пульсационную составляющие расчетной ветровой нагрузки;
- пиковые значения ветровой нагрузки, действующие на конструктивные элементы ограждения (конструкции фасадов, светопрозрачных конструкций);
- резонансное вихревое возбуждение;
- аэродинамические неустойчивые колебания типа галопирования и дивергенции;
- воздействия, приводящие к нарушению комфортности пешеходных зон, прилегающих к проектируемому зданию.

7.4.1.3 Расчетные значения средней и пульсационной составляющих ветровой нагрузки, а также резонансное вихревое возбуждение (в том случае, если соответствующая критическая скорость превышает максимально возможную) учитываются:

- при определении суммарных сил и моментов, передаваемых на основания и фундаменты сооружений;
- при оценке прочности (в том числе и усталостной) и долговечности их несущих конструкций;
- для оценки комфортности пребывания людей в рассматриваемых зданиях (для этого расчетного случая средняя составляющая ветровой нагрузки не учитывается).

7.4.1.4 Пиковые значения ветровой нагрузки учитываются при проектировании элементов ограждения и узлов их крепления к несущим конструкциям.

7.4.1.5 При проектировании высотных зданий должны использоваться такие конструктивные решения, которые исключают возбуждение аэродинамически неустойчивых колебаний типа галопирования и дивергенции. Если конструктивными мероприятиями их избежать не удастся, то предварительный их учет выполняется в соответствии с п.п. 7.4.4, 7.4.5, 7.4.6.

Примечание. В настоящих нормах рассматривается только приближенная методика оценки динамической реакции зданий по низшим собственным формам при действии пульсационной составляющей ветровой нагрузки. Эта методика может быть использована только на предварительных этапах проектирования. Более точные оценки напряженно-деформируемого состояния отдельных конструктивных элементов здания при этом воздействии могут быть получены в результате использования уточненных методик расчета.

7.4.2 Определение расчетной ветровой нагрузки

При обтекании потоком воздуха зданий и сооружений в каждой точке их внешней и внутренней поверхностей действуют переменные во времени нагрузки и воздействия. При практических расчетах строительных конструкций на действие ветра эти воздействия подразделяются на две компоненты: среднюю и пульсационную. Таким образом, расчетная ветровая нагрузка w_p определяется как сумма средней (w_m) и пульсационной (w_g) составляющих

$$w_p = w_m + w_g \quad (7.1)$$

Средняя составляющая ветровой нагрузки соответствует 10-минутному интервалу осреднения и возрастает с увеличением расстояния от поверхности земли. Расчетные значения этой нагрузки определяются по формуле

$$w_p = w_m + w_g \quad (7.1)$$

Средняя составляющая ветровой нагрузки соответствует 10-минутному интервалу осреднения и возрастает с увеличением расстояния от поверхности земли. Расчетные значения этой нагрузки определяются по формуле

$$w_m = w_0 k(z_e) c_p \gamma_f \quad (7.2)$$

где w_0 - нормативное значение давления ветра

z_e , м - эквивалентная высота;

$k(z_e)$ - коэффициент, учитывающий изменение средней составляющей давления ветра для высоты z_e на местности типа В;

c - аэродинамические коэффициенты сил (c_x и c_y), крутящего момента (c_m) или давления (c_p);

$\gamma_f = 1,4$ - коэффициент надежности по ветровой нагрузке.

Нормативное давление w_0 соответствует 5-летнему периоду повторяемости и определяется на основе статистической обработки годовых максимумов скоростей ветра, зафиксированных на местных метеостанциях. При принятом значении коэффициента надежности $\gamma_f = 1,4$ расчетные ветровые нагрузки соответствуют примерно 50-летнему периоду повторяемости.

Эквивалентная высота z_e определяется следующим образом

- при $z < b \rightarrow z_e = b$

- при $z > h - b \rightarrow z_e = h$

- при $b \leq z \leq h - b \rightarrow z_e = z$.

Здесь b - поперечный размер здания; h - его высота; z - расстояние от поверхности земли.

В общем случае значения коэффициента $k(z)$ зависят от типа местности, на которой возводится рассматриваемое сооружение.

Для высот $z_e \leq 350$ м коэффициент $k(z_e)$ определяется по табл. 11.2 СП 20.13330.2011 для местности типа В; для зданий высотой более 350 м этот коэффициент определяется по формуле

$$k(z_e) = 0,65 \left(\frac{z_e}{10} \right)^{0,4}, z_e > 350 \text{ м.} \quad (7.3)$$

Это же соотношение допускается использовать для определения коэффициента $k(z_e)$ и для высот $z_e < 350$ м.

Необходимо отметить, что в принятой методике нормирования средней составляющей ветровой нагрузки учтены особенности обтекания зданий потоком ветра. Принято, что ветровая нагрузка не изменяется при $0 < z < b$ и $h - b < z < h$.

Пульсации ветровой нагрузки обусловлены двумя факторами: пульсациями скорости ветра и срывом вихрей с ограждающих поверхностей как проектируемого

здания (рис. 7.1), так и рядом расположенных зданий и сооружений. В связи с этим усилия и перемещения, возникающие при действии пульсационной составляющей w_g ветровой нагрузки в несущих конструкциях сооружений и передаваемые на их основание и фундамент, как правило, должны определяться в результате численного динамического расчета с использованием соответствующих методик расчета и программных комплексов. Кроме того, в этих целях могут быть использованы результаты соответствующим образом организованных модельных аэродинамических испытаний сооружений.

На предварительных стадиях проектирования здания пульсационную составляющую ветровой нагрузки допускается определять по формуле

$$w_g = w_m \zeta(z) v \xi, \quad (7.4)$$

где w_m - средняя составляющая нагрузки;

$\zeta(z)$ - коэффициент, учитывающий изменение пульсационной составляющей давления ветра на высоте z для местности типа В (см. п. 11.1.6 и табл. 11.3 СП 20.13330.2011);

v - коэффициент пространственной корреляции пульсаций давлений ветра (см. п. 11.1.11 СП 20.13330.2011);

ξ - коэффициент динамичности, определяемый в соответствии с указаниями п. 11.1.8 СП 20.13330.2011 в зависимости от низших изгибных собственных частот здания.

Аэродинамические коэффициенты зависят от относительных размеров и геометрической формы проектируемого здания, а также от положения и геометрии зданий и сооружений, расположенных в непосредственной близости. В связи с этим, за исключением зданий, схемы которых представлены в приложении Д СП 20.13330.2011, аэродинамические коэффициенты (рис.7.2) сил (c_x и c_y), моментов (c_m), внутреннего (c_i) и внешнего (c_e) давлений должны определяться в результате проведения модельных испытаний зданий в специализированных аэродинамических трубах (см. п. 7.4.9).

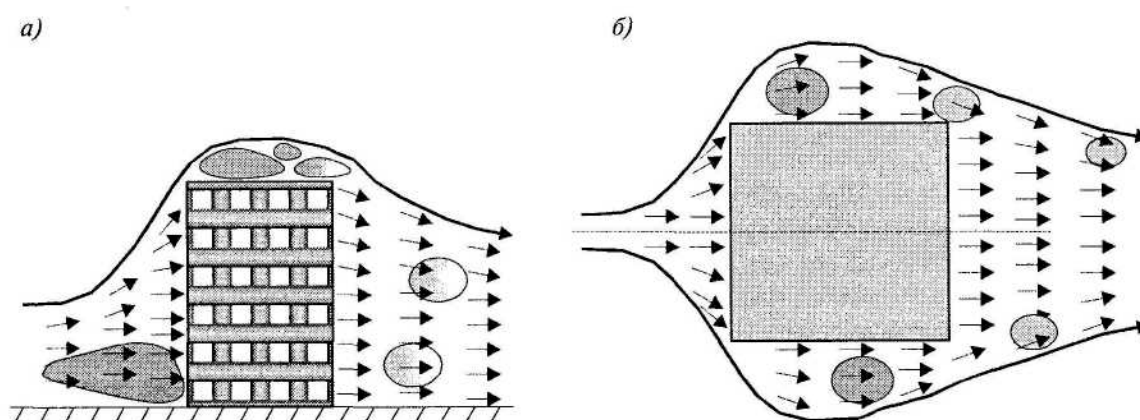


Рисунок 7.1 - Качественная картина обтекания здания
а) - вертикальный разрез; б) - поперечное сечение

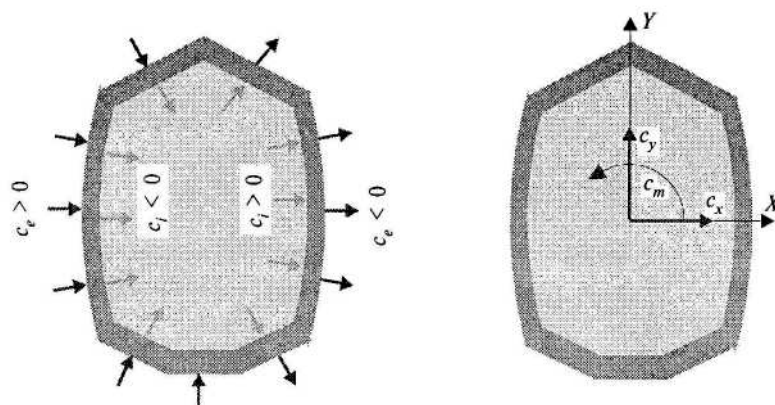


Рисунок 7.2 - Определение аэродинамических коэффициентов

Аэродинамические коэффициенты сил (c_x и c_y) характеризуют суммарное воздействие ветра, действующее вдоль соответствующей оси; коэффициент c_m соответствует суммарному крутящему моменту относительно рассматриваемой оси. Обычно эти коэффициенты используются для оценки суммарных сил и моментов, передаваемых на основание и фундамент здания.

В каждой точке здания аэродинамические коэффициенты давления c_p определяются как алгебраическая сумма коэффициентов внешнего c_e и внутреннего c_i давлений, т.е.

$$c_p = c_e - c_i \quad (7.5)$$

Если при эксплуатации сооружения суммарная площадь μ открытых и одновременно открывающихся проемов не превышает 5 % общей площади ограждающих конструкций, то

$$c_i = \pm 0,2, \quad (7.6)$$

где знак «+» или «-» выбирается из условий реализации наиболее неблагоприятного варианта нагружения.

Для других значений μ аэродинамический коэффициент внутреннего давления c_i должен быть определен дополнительно в зависимости от площади проемов и их распределения по поверхности сооружения. При этом допускается использовать данные, приведенные в нормативной, справочной и технической литературе, а также результаты соответствующим образом организованных модельных аэродинамических испытаний (см. п. 11.1.7 СП 20.13330.2011).

7.4.3 Пиковые значения ветровой нагрузки

Ветровые нагрузки являются одним из основных видов воздействий на ограждающие конструкции зданий, во многом определяющих их конструктивные решения. Интенсивность этого воздействия и его распределение по внешним и внутренним поверхностям ограждения в первую очередь определяются структурой

ветровых потоков, формирующихся в месте строительства, геометрической формой и размерами зданий, а также динамическими свойствами рассматриваемых конструктивных элементов.

Пульсации давления на боковых и подветренных стенах, а также на покрытиях различного типа зависят не только от структуры набегающего ветрового потока, но также формируются в результате срыва вихрей с наветренных кромок самого сооружения (см. рис. 7.1). В городских условиях ветровые потоки формируются за счет обтекания искусственных объектов (строений, парковых зон и т. п.) и поэтому представляют собой сильно турбулированное движение воздуха с большими вертикальными градиентами скорости ветра. Энергетический спектр этих пульсаций заметно отличается от спектра Давенпорта, а их воздействие может существенно превышать величины, регламентируемые СП 20.13330.2011 для этой составляющей ветровой нагрузки.

При проектировании элементов ограждения и узлов их крепления необходимо учитывать положительное (w_+) и отрицательное (w_-) воздействия ветровой нагрузки, каждое из которых определяется как сумма их средних и пульсационных составляющих.

Воздействия w_+ и w_- соответствуют положительным и отрицательным значениям аэродинамических коэффициентов давления c_p (в качестве примера общая схема их распределения по ограждающим поверхностям прямоугольного в плане здания показана на рис. 7.3).

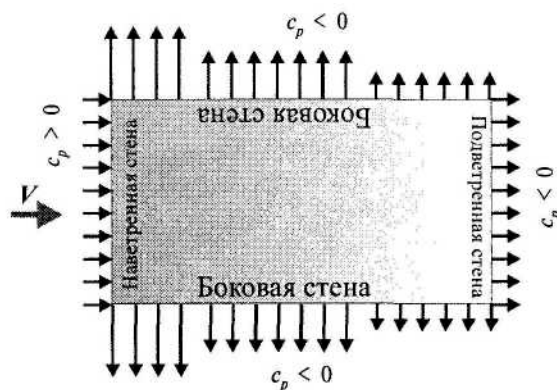


Рисунок 7.3 - Общая схема распределения ветровой нагрузки по ограждающим поверхностям (стенам) здания

Для каждого конструктивного элемента ограждения в качестве расчетной ветровой нагрузки принимается ее значение (нагрузка w_+ или w_-), реализующее наиболее неблагоприятный вариант нагружения.

Воздействия ветра w_+ и w_- , действующие на высоте z , определяются по формуле

$$w_{+(-)} = w_0 k_g(z_e) c_p, \quad +(-) v_{+(-)} \gamma_f, \quad (7.7)$$

где $w_0 = 230$ Па - нормативное значение давления ветра (п. 11.1.4 СП 20.13330.2011);

$k_g(z_e)$ - коэффициент, учитывающий изменение суммарной (средней и пульсационной составляющих) ветровой нагрузки на высоте z_e , а также динамические свойства несущих конструкций ограждения;

z_e - эквивалентная высота (см.7.4.2);

$c_{p, +(-)}$ - пиковые значения аэродинамических коэффициентов положительного давления (+) или отсоса (-);

$v_{+(-)}$ - коэффициенты корреляции ветровой нагрузки, соответствующие положительному давлению (+) и отсосу (-); значения этих коэффициентов приведены в табл. 7.4.1 в зависимости от площади ограждения A , с которой собирается ветровая нагрузка;

γ_f - коэффициент надежности по ветровой нагрузке.

Таблица 7.1 - Значения коэффициентов v_+ и v_-

$A, м^2$	< 2	5	10	> 20
v_+	1,0	0,9	0,8	0,75
v_-	1,0	0,85	0,75	0,65

Значения коэффициента $k(z_e)$ для местности типа В (п.11.1.6 СП 20.13330.2011) приведены в табл. 7.4.2. При его определении учтено изменение средней и пульсационной составляющих давления ветра по высоте и принято, что конструктивные элементы ограждения и узлы их крепления к зданию являются достаточно жесткими и в них не возникает заметных динамических усилий и перемещений. В противном случае значение этого коэффициента необходимо уточнить на основе результатов динамического расчета системы «элементы ограждения - их несущие конструкции - элементы их крепления».

Таблица 7.2 - Значения коэффициента $k(z_e)$ для местностей типа В

z_e	5	10	15	20	25	30	35	40	45	50
$k(z_e)$	1,09	1,34	1,51	1,65	1,77	1,87	1,96	2,04	2,12	2,19
z_e	55	60	65	70	75	80	85	90	95	100
$k(z_e)$	2,25	2,32	2,38	2,43	2,49	2,54	2,59	2,63	2,68	2,72
z_e	105	110	115	120	125	130	135	140	145	150
$k(z_e)$	2,77	2,81	2,85	2,89	2,93	2,96	3,00	3,04	3,07	3,10
z_e	155	160	165	170	175	180	185	190	195	200
$k(z_e)$	3,14	3,17	3,20	3,23	3,26	3,29	3,32	3,35	3,38	3,41
z_e	205	210	215	220	225	230	235	240	245	250
$k(z_e)$	3,44	3,46	3,49	3,52	3,54	3,57	3,59	3,62	3,64	3,67

z_e	255	260	265	270	275	280	285	290	295	300
$k(z_e)$	3,69	3,71	3,74	3,76	3,78	3,81	3,83	3,85	3,87	3,89
z_e	305	310	315	320	325	330	335	340	345	350
$k(z_e)$	3,92	3,94	3,96	3,98	4,00	4,02	4,04	4,06	4,08	4,10

Определенная таким образом ветровая нагрузка включает в себя как среднюю, так и пульсационную составляющие. Причем ее пульсационная составляющая прикладывается квазистатически, т.е. не учитываются возможные резонансные эффекты, которые могут появиться в том случае, если характерная частота срыва вихрей с наветренных кромок здания будет совпадать или близка к собственной частоте колебаний элементов ограждения или их крепления к несущим конструкциям здания. В большинстве случаев появление подобных эффектов, по-видимому, маловероятно. Более точные оценки резонансных эффектов могут быть получены в результате динамического расчета ограждений с учетом экспериментальных данных относительно вихревой структуры потока.

Пиковые значения аэродинамических коэффициентов $c_{p,+(-)}$ соответствуют максимальным ($c_{p,+}$) и минимальным ($c_{p,-}$) значениям давления ветрового потока, определяемым, как правило, при проведении модельных испытаний здания в специализированной аэродинамической трубе (см. п. 7.4.9). Эти коэффициенты определяются как алгебраическая сумма соответствующих коэффициентов внешнего и внутреннего давлений (см. п. 7.4.2).

7.4.4 Резонансное вихревое возбуждение

Резонансное вихревое возбуждение связано с регулярным срывом вихрей с боковой поверхности сооружений и возникает в том случае, когда частота срыва вихрей близка к одной из собственных частот сооружения. Поверочный расчет на резонансное вихревое возбуждение необходимо проводить для зданий, удовлетворяющих условию $h/d > 10$. Здесь h - высота здания, d - его поперечный размер.

Расчет проводится в два этапа (рис. 7.4.4). Во-первых, определяются критические скорости V_{cr} , при которых происходит резонансное вихревое возбуждения здания. В том случае, если $V_{cr} > V_{max(z)}$, то расчет на этот вид воздействия не выполняется; здесь z - высота сечения; V_{max} - максимальная скорость ветра для соответствующего ветрового района на уровне z .

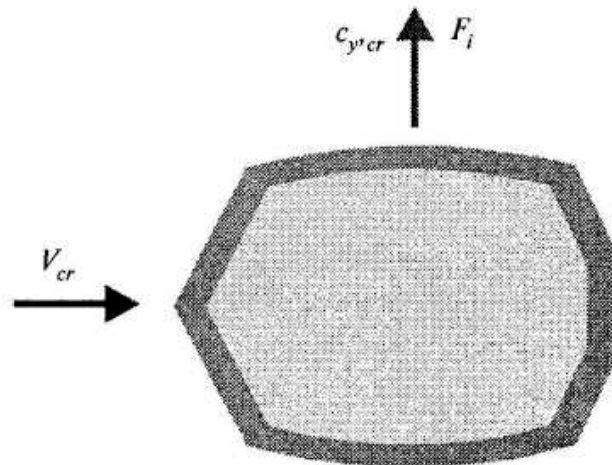


Рисунок 7.4 - Определение критических скоростей ветра и аэродинамических сил при резонансном вихревом возбуждении

Если же $V_{cr} \leq V_{max(z)}$, то на втором этапе определяется эквивалентная нагрузка, которая прикладывается статически к рассматриваемому зданию.

Критические скорости ветра, при которых происходит резонансное вихревое возбуждение (ветровой резонанс), определяются по формуле

$$V_{cr,i} = \frac{f_i d}{St}, \quad (7.8)$$

где f_i , Гц - собственная частота колебаний по i -й изгибной собственной форме;

d , м - поперечный размер здания;

St - число Струхала поперечного сечения, определяемое экспериментально (см. п. 7.4.9) или по справочным данным.

Резонансное вихревое возбуждение не возникает в том случае, если

$$V_{cr,i} > V_{max(z)}, \quad (7.9)$$

где $V_{max(z)}$ - максимальная скорость ветра.

Максимальная скорость ветра $V_{max(z)}$ в Москве на высоте z определяется по формуле

$$V_{max}(z) = 18,5 \left(\frac{z}{10} \right)^{0,2}. \quad (7.10)$$

Интенсивность воздействия $Fi(z)$, действующего при резонансном вихревом возбуждении в направлении, перпендикулярном средней скорости ветра (см. рис. 7.4.4), определяется по формуле

$$F_i(z) = 0,8\pi\rho_a V_{cr,i}^2 c_{y,cr} \varphi_i(z) d / \delta, \quad (7.11)$$

где $V_{cr,i}$ и d определены выше;
 $\rho_a = 1,25$, кг/м³ - плотность воздуха;
 c_y, c_r - аэродинамический коэффициент поперечной силы при резонансном вихревом возбуждении, определяемый на основе результатов модельных аэродинамических испытаний или по справочным данным;
 δ - логарифмический декремент колебаний при поперечных колебаниях здания, зависящий от его конструктивных особенностей;
 z - координата, изменяющаяся вдоль оси здания;
 $\varphi_i(z)$ - i -я форма собственных колебаний в направлении, перпендикулярном средней скорости ветра, и удовлетворяющая условию

$$\max [\varphi_i(z)] = 1. \quad (7.12)$$

Наряду с воздействием (7.11) необходимо учитывать также действие ветровой нагрузки, параллельной средней скорости ветра. Средняя $w_{m,cr}$ и пульсационная $w_{g,cr}$ составляющие этого воздействия определяются по формулам:

$$w_{m,cr} = k_{cr,v} w_m, \quad w_{g,cr} = k_{cr,v} w_g \quad (7.13a)$$

$$k_{cr,v} = \left(\frac{V_{cr}}{V_{\max}(z)} \right)^2 \leq 1, \quad (7.13b)$$

где V_{cr} - критическая скорость ветра (см. (7.8));
 $V_{\max}(z)$ - расчетная (максимальная) скорость ветра на высоте z , на которой происходит резонансное вихревое возбуждение (см. (7.10));
 w_m и w_g - расчетные значения средней и пульсационной составляющих ветровой нагрузки (см. раздел 7.4.2).

Суммарные напряжения, усилия и перемещения при резонансном вихревом возбуждении по i -й собственной форме определяются по формуле

$$X_i = \sqrt{X_{cr,i}^2 + (X_m + X_p)^2}, \quad (7.14)$$

где $X_{cr,i}$, X_m и X_p - напряжения, усилия и перемещения от воздействий F_i , $w_{m,cr}$, $w_{p,cr}$ соответственно.

7.4.5 Галопирование

При проектировании зданий, удовлетворяющих условию $h/d > 10$, необходимо учитывать возможность появления аэродинамически неустойчивых колебаний типа галопирования; здесь d и h - соответственно поперечный размер и высота здания.

Аэродинамически неустойчивые колебания типа галопирования могут возникнуть в направлении, перпендикулярном средней скорости ветра (рис. 7.4.5), в том случае, если скорость ветра превысит критическое значение $V_{cr,g}$, т.е. если

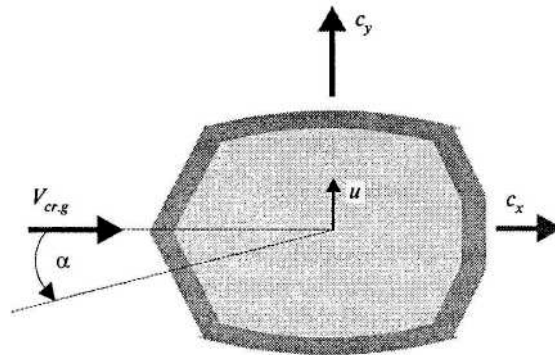


Рисунок 7.5 - К определению критических скоростей ветра при галопировании

$$V_{cr,g} = \frac{2Scf_id}{a_g\gamma_{cr}} \leq V_{\max}(z); \quad (7.15)$$

$$Sc = \frac{2m\delta}{\rho_a d^2}, \quad (7.16)$$

где Sc - число Скратона;
 f_i , Гц - частота колебаний по i -й изгибной собственной форме;
 d , м - поперечный размер здания;
 m , кг/м - эквивалентная погонная масса;
 $\rho_a = 1,25$, кг/м³ - плотность воздуха;
 $\gamma_{cr} = 1,2$ - коэффициент надежности;
 δ - логарифмический декремент при поперечных колебаниях здания;
 $V_{\max}(z)$ - максимальная скорость ветра на высоте z (см. п. 7.4.4);
 a_g - коэффициент, зависит от формы поперечного сечения сооружения, его аэродинамических свойств и определяется по формуле

$$a_g = \left(\frac{dc_y}{d\alpha} + c_x \right) k_s, \quad (7.17)$$

где α , рад - угол натекания потока ветра (рис. 7.5);
 c_x и c_y - соответственно аэродинамические коэффициенты лобового сопротивления и боковой силы, определяемые, как правило, на основе результатов модельных аэродинамических испытаний (см. п. 7.4.9);
 $\frac{dc_y}{d\alpha}$ - градиент изменения коэффициента c_y в зависимости от угла α ;
 k_s - коэффициент, зависящий от формы колебаний.

При проектировании зданий должны использоваться такие конструктивные решения, которые исключают появление неустойчивых колебаний типа галопирования.

7.4.6 Дивергенция

При проектировании зданий с несимметричной формой поперечного сечения типовых этажей, а также в тех случаях, когда центр масс типовых этажей не совпадает с их центром жесткости, необходимо учитывать возможность появления аэродинамически неустойчивых колебаний типа дивергенции.

Подобные аэродинамически неустойчивые колебания могут возникнуть в том случае, если скорость ветра превысит критическое значение $V_{cr,div}$, т.е. если

$$V_{cr,div} = \sqrt{\frac{2G_t}{\rho_a d^2 dc_m / d\alpha}} \leq V_{max}(z), \quad (7.18)$$

где G_t - жесткость сооружения на кручение;
 c_m - аэродинамический коэффициент момента сил;
 $dc_m/d\alpha$ - градиент изменения коэффициента c_m в зависимости от угла атаки α (см. рис. 7.4.2);
 $V_{max}(z)$ - максимальная скорость на высоте z (см. п. 7.4.4);
 $\rho_a = 1,25$, кг/м³ - плотность воздуха.

7.4.7 Оценка комфортности пребывания людей (динамическая комфортность)

При проектировании высотных зданий необходимо обеспечить комфортность пребывания в нем жителей, посетителей, сотрудников и обслуживающего персонала при действии пульсаций ветровой нагрузки.

Для этого расчетного случая горизонтальные ускорения a_{vib} перекрытий зданий при действии пульсационной составляющей ветровой нагрузки, определяемой с коэффициентом надежности по нагрузке $\gamma_f = 0,7$, не должны превышать $0,08$ м/с², т.е.

$$a_{vib} \leq 0,08 \text{ м/с}^2. \quad (7.19)$$

В том случае, если это требование не выполняется, необходимо предпринять меры по снижению уровня колебаний зданий.

7.4.8 Оценка комфортности пешеходных зон

При проектировании высотных зданий и комплексов необходимо обеспечить комфортность прилегающих пешеходных зон. Условие их комфортности имеет вид

$$T_c(V_{cr}) < T_{lim} \text{ при всех } V < V_{cr} \quad (7.20)$$

где V - скорость ветра в порыве на уровне 1,5 м;
 T_c - продолжительность появления скоростей ветра V , больше некоторого критического значения V_{cr} ;

T_{lim} - предельное значение T_c .

Значения V_{cr} и T_{lim} для трех установленных уровней комфортности приведены в табл. 7.4.3.

Таблица 7.3 - Критические скорости ветра V_{cr} (м/с) и предельная продолжительность T_{lim} (час/год) их появления

Уровень комфортности	I	II	III
V_{cr} , м/с	6	12	20
T_{lim} , час/год	1000	50	5

При оценке комфортности пешеходных зон при скорости ветра V на характерной высоте $z_c = 1,5$ м частота ее появления T_c определяется соотношениями:

$$T_c = \Delta T_m P(V > V_{cr}); \quad (7.21)$$

где ΔT_m - интервал измерения скорости ветра V_m на метеостанциях; обычно $\Delta T_m = 3$ час;

$P(V > V_{cr})$ - вероятность превышения скоростью критического значения V_{cr} .

Для определения вероятности $P(V > V_{cr})$ скорость ветра V рассматривается как сумма средней V_m и пульсационной v' составляющих

$$V(t) = V_m + v'(t) = V_m g(t), \quad (7.22)$$

$$g(t) = 1 + v'(t)/V_m. \quad (7.23)$$

Для каждого направления средняя скорость V_m рассматривается как случайная величина, характеризующая своей функцией распределения. Пульсационная составляющая скорости обычно представляется как случайная функция с нормальным законом распределения. При этом существующие экспериментальные данные показывают, что $v'(t)$ пропорциональна средней скорости ветра V_m . Тогда функция $g(t)$, которая может быть определена как функция порывистости, статистически не зависит от V_m и

$$P(V > V_{cr}) = \int_{V \geq V_{cr}} \varphi(V_m, g) dV_m dg = \int_0^{\infty} \varphi_m(V_m) \int_G \varphi_g(g) dg dV_m, \quad (7.24)$$

где $\varphi(V_m, g)$ - совместная плотность вероятности параметров V_m и g ;

$\varphi_m(V_m)$ и $\varphi_g(g)$ - плотности вероятности случайной величины V_m и случайной функции $g(t)$, которые считаются статистически независимыми.

Область интегрирования G для внутреннего интеграла в (7.24) удовлетворяет условию

$$g \geq V_{cr}/V. \quad (7.25)$$

Плотность $\varphi_m(V_m)$ распределения вероятности средней скорости V_m может быть определена на основе многолетних данных метеонаблюдений за распределением скоростей ветра.

Обычно метеорологическая информация представляется в виде числа регистрации скоростей ветра V_i , попадающих в некоторые фиксированные интервалы ΔV_i ($i = 1, 2, \dots$). Из соотношений (7.22), (7.24) и (7.25) следует, что в этом случае

$$T_c = \Delta T_m \sum_i n_{a,i} \Delta \tau(V_i); \quad (7.26)$$

$$\Delta \tau(V_i) = \int_{V_{cr}/V_{m,i}^k}^{g_{\max}} \varphi_g(g) dg, \quad (7.27)$$

где $n_{a,i}$ - число регистрации на метеостанции скоростей ветра V_i в течение года;

$\Delta \tau(V_i)$ - относительная продолжительность появления скоростей V_i ;

g_{\max} - максимальное значение функции порывистости $g(t)$.

Плотность распределения $\varphi_m(V_m)$ функции порывистости и ее максимальное значение g_{\max} определяются на основе результатов модельных испытаний площадки строительства в специализированных аэродинамических трубах. На рис. 7.4.6 в качестве примера показана картина течения, полученная при проведении модельных аэродинамических испытаний. Светлые зоны здесь соответствуют сильно турбулизированному течению с относительно небольшими средними скоростями потока.

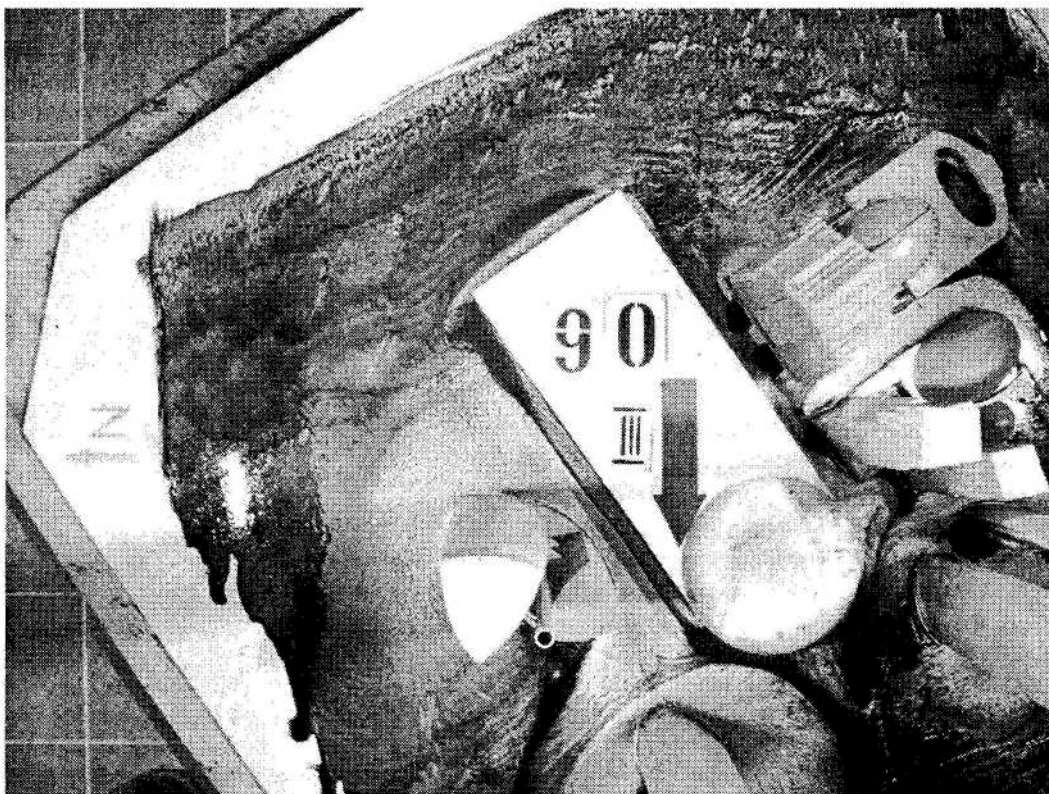


Рисунок 7.4.6 - Картина течения внутри плотной застройки

7.4.9 Основные требования к проведению модельных аэродинамических испытаний

Аэродинамические характеристики зданий и сооружений существенно зависят от их геометрических формы и размеров, от характера и структуры набегающего потока, от окружающей застройки и от некоторых других факторов. В связи с этим, за исключением одиночно стоящих зданий, схемы которых приведены в приложении Д СП 20.13330.2011, аэродинамические коэффициенты сил, моментов, внутреннего и внешнего давлений, а также числа Струхала (при оценке резонансного вихревого возбуждения, см. п. 7.4.4) должны определяться на основе данных модельных испытаний, проводимых в специализированных аэродинамических трубах.

При проведении модельных аэродинамических испытаний должны быть выполнены определенные условия (критерии) подобия, которые обеспечивают получение наиболее достоверной информации о действующих на здание ветровых нагрузках. Наиболее существенными критериями являются следующие:

- геометрическое подобие;
- подобие структуры потока в аэродинамической трубе реальным ветровым режимам;
- моделирование ситуационного плана в радиусе $r \geq h$ (h - высота здания);
- подобие основных динамических свойств модели и здания (при экспериментальном определении динамической реакции).

Моделирование турбулентной структуры реальных ветровых режимов, включая вертикальный градиент средней скорости ветра и энергетический спектр ее пульсационной составляющей, как правило, может быть выполнено только в аэродинамических трубах метеорологического типа с длинной рабочей частью. Здесь структура потока соответствует так называемой пристеночной турбулентности и формируется за счет тех же механизмов, что и в натуральных условиях, т.е. в результате взаимодействия с подстилающей поверхностью (полем) трубы и за счет обтекания расположенных на ней элементов шероховатости (рис. 7.4.7). Меняя их размеры и взаимное расположение, можно получать различные градиентные потоки, в том числе и соответствующие местностям типов А, В и С (по классификации СНиП).

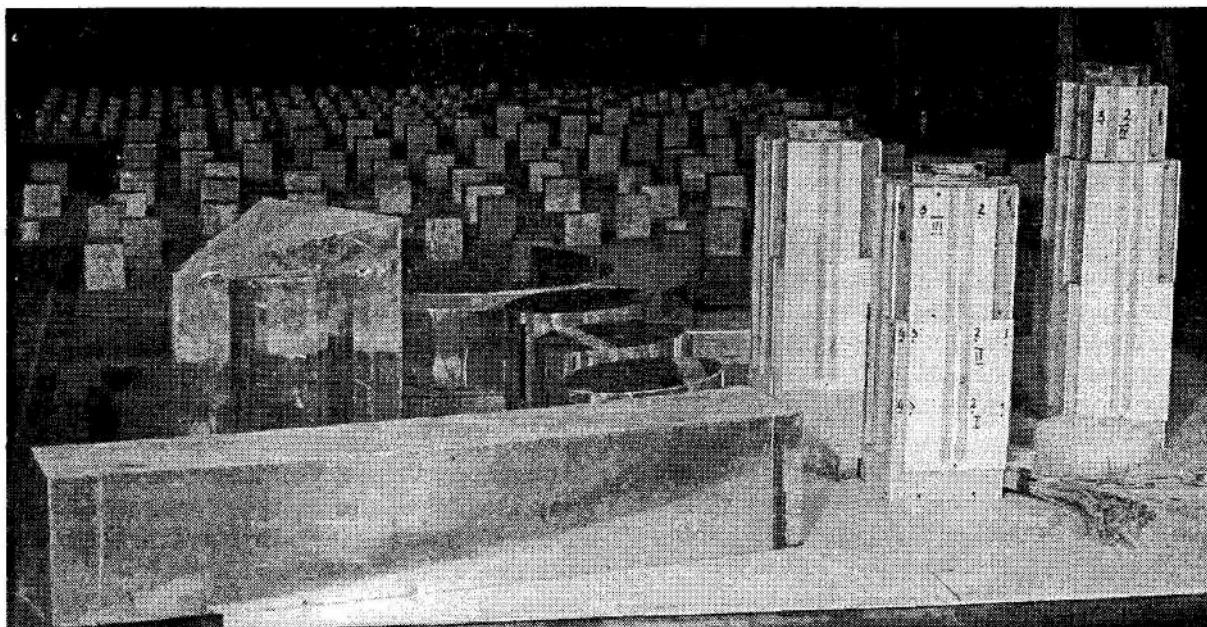


Рисунок 7.4.7 - Модели зданий в аэродинамической трубе с длинной рабочей частью

Использование при расчете зданий экспериментальных результатов, полученных при испытаниях в гладких потоках или в потоках с другими типами турбулентности (в частности, в потоках с «решетчатой» турбулентностью), должно быть дополнительно обосновано.

Моделирование динамических характеристик зданий (как правило, это только низшие изгибные и крутильные собственные частоты и формы) проводится для оценки динамической реакции от действия составляющей ветровой нагрузки и резонансного вихревого возбуждения.

7.5 Гололедные нагрузки

Гололедные нагрузки необходимо учитывать при проектировании фасадных теплоизоляционных систем с воздушным зазором и определять по формуле 12.2 СП 20.13330.2011

$$i = \gamma b k \mu_2 \rho g, \text{ Па}, \quad (7.5.1)$$

где b - толщина стенки гололеда в мм, принимаемая по табл. 12.1 и 12.2 СП 20.13330.2011;

k - коэффициент, учитывающий изменение толщины стенки гололеда по высоте и принимаемый по табл. 12.3 СП 20.13330.2011;

μ_2 - коэффициент, учитывающий отношение площади поверхности элемента, подверженного обледенению, к полной площади поверхности элемента и принимаемый $\mu_2 = 0,6$ для металлических элементов малых размеров; для остальных элементов конструкций значение этого коэффициента следует уточнить по данным специально проведенных исследований [24].

ρ - плотность льда, принимаемая $0,9 \text{ г/см}^3$;

g - ускорение свободного падения, $g = 9,81 \text{ м/с}^2$;

γ - коэффициент надежности по гололедной нагрузке, принимаемый равным 1,3.

Ветровую нагрузку на конструкции при учете гололедной нагрузки следует принимать равной 25 % расчетной.

7.6 Температурные климатические воздействия

Расчет на температурные климатические воздействия необходимо выполнять в соответствии с требованиями норм проектирования конструкций и разделом 13 СП 20.13330.2011 в тех случаях, когда в несущих и ограждающих конструкциях зданий не предусмотрена компенсация соответствующих деформаций (перемещений). При этом следует учитывать изменение во времени Δt средней температуры и перепад температуры ν по сечению элемента.

7.7 Прогибы и перемещения

Предельные горизонтальные перемещения верха высотных зданий определяются эстетико-психологическими и технологическими требованиями и устанавливаются в зависимости от принятых архитектурно-планировочных решений как самого проектируемого здания, так и ближайшей застройки.

Предельные перемещения верха здания устанавливаются в задании на проектирование и/или специальных технических условиях.

7.8 Коэффициент надежности по ответственности

7.8.1 Коэффициент надежности по ответственности устанавливается в соответствии с п. 10 ГОСТ 27751 генеральным проектировщиком по согласованию с заказчиком и закрепляется в задании на проектирование и/или специальных технических условиях.

7.8.2 Многофункциональные высотные здания высотой более 100 м (и/или с консолями более 20 м, и/или заглублением подземной части более чем на 15 м) в соответствии с классификацией ГОСТ 27751 относятся к сооружениям класса КС-3 и при их проектировании необходимо использовать следующие значения коэффициента надежности по ответственности:

- при расчете несущих конструкций, оснований и фундаментов зданий различной высоты по первой группе предельных состояний на основное сочетание нагрузок:

- от 100 до 200 м - γ_n не менее 1,1;

- свыше 200 м - γ_n не менее 1,2;

- при расчете несущих конструкций, оснований и фундаментов по второй группе предельных состояний на основное сочетание нагрузок, а также по первой группе предельных состояний элементов ограждения, узлов их крепления, основных конструкций на особое сочетание нагрузок при ЧС, а также при оценке комфортности пребывания людей следует принимать $\gamma_n = 1,0$.

7.8.3 Для зданий высотой менее 100 м значение коэффициента надежности по ответственности следует принимать равным единице.

7.8.4 Для наиболее ответственных элементов конструкций здания допускается устанавливать в задании на проектирование или специальных технических условиях частное значение коэффициента надежности по ответственности, более значений, установленных п. 7.8.2.

7.9 Сейсмические воздействия и их учет при проектировании

7.9.1 Общие требования

7.9.1.1. Интенсивность сейсмических воздействий в баллах (сейсмичность) для района строительства следует принимать на основе комплекта карт общего сейсмического районирования территории Российской Федерации (ОСР-97), который отражает 10 %-ю - карта А, 5 %-ю - карта В, 1 %-ю - карта С вероятности возможного превышения в течение 50 лет указанных на картах значений сейсмической интенсивности. Указанным значениям вероятностей соответствуют следующие средние интервалы времени между землетрясениями расчетной интенсивности: 500 лет (карта А), 1000 лет (карта В), 5000 лет (карта С).

Таблица 7.9.1 - Сейсмичность площадки строительства

Категория грунта по сейсмическим свойствам	Грунты	Дополнительная информация о скоростях сейсмических волн		Сейсмичность площадки строительства при сейсмичности района, баллы		
		Скорость поперечных волн V_s , м/с	Отношение скоростей продольных V_p и поперечных V_s волн V_p/V_s	7	8	9
1	2	3	4	5	6	7
I	Скальные грунты всех видов (в том числе вечномёрзлые и вечномёрзлые оттаявшие) неветрелые и слабоветрелые: крупнообломочные грунты плотные маловлажные из магматических пород, содержащие до 30 % песчано-глинистого заполнителя: выветрелые и сильновыветрелые скальные и нескальные твердомерзлые (вечномёрзлые) грунты при температуре минус 2 °С и ниже при строительстве и эксплуатации по принципу I (сохранение грунтов основания в мерзлом состоянии)	≥ 700	1,7 - 2,2	6	7	8
II	Скальные грунты выветрелые и сильновыветрелые, в том числе	250 - 700	1,45 - 2,2 для неводонасыщенных	7	8	9

Категория грунта по сейсмическим свойствам	Грунты	Дополнительная информация о скоростях сейсмических волн		Сейсмичность площадки строительства при сейсмичности района, баллы		
		Скорость поперечных волн V_s , м/с	Отношение скоростей продольных V_p и поперечных V_s волн V_p/V_s	7	8	9
1	2	3	4	5	6	7
	вечномерзлые, кроме отнесенных к категории I; крупнообломочные грунты, содержащие более 30 % песчано-глинистого заполнителя с преобладанием контактов между обломками; пески гравелистые, крупные и средней крупности плотные и средней плотности маловлажные и влажные; пески мелкие и пылеватые плотные и средней плотности маловлажные; глинистые грунты с показателями консистенции $I_L \leq 0,5$; при коэффициенте пористости $e < 0,9$ для глин и суглинков и $e < 0,7$ - для супесей; вечномерзлые нескальные грунты пластичномерзлые и сыпучемерзлые, а также твердомерзлые при температуре выше минус 2 °С при строительстве и эксплуатации по принципу I		2,2 - 3,5 для водонасыщенных			
III	Пески рыхлые независимо от влажности и крупности; пески гравелистые, крупные и средней крупности плотные и средней плотности водонасыщенные; пески мелкие и пылеватые плотные и средней плотности влажные и водонасыщенные; глинистые грунты с показателем консистенции $I_L > 0,5$; глинистые	150 - 250 60 - 150*	3,5 - 7 7 - 15*	8	9	> 9

Категория грунта по сейсмическим свойствам	Грунты	Дополнительная информация о скоростях сейсмических волн		Сейсмичность площадки строительства при сейсмичности района, баллы		
		Скорость поперечных волн V_s , м/с	Отношение скоростей продольных V_p и поперечных V_s волн V_p/V_s	7	8	9
1	2	3	4	5	6	7
	грунты с показателем консистенции $I_L \leq 0,5$ при коэффициенте пористости $e \geq 0,9$ для глин и суглинков и $e \geq 0,7$ - для супесей; вечномерзлые нескальные грунты при строительстве и эксплуатации по принципу II (допускается оттаивание грунтов основания)					
* Грунты с большой вероятностью склонны к разжижению и течению при землетрясениях интенсивностью более 6 баллов.						

Примечания

1 Скорости V_p и V_s относятся к средневзвешенным значениям скоростей сейсмических волн в грунтах 10-метровой толщи, считая от планировочной отметки.

2 При расхождении оценок категории грунтов по сейсмическим свойствам на основе литологических признаков и по скоростным характеристикам сейсмических волн категорию грунтов следует относить к более неблагоприятной.

3 Пылевато-глинистые грунты (в том числе просадочные) при коэффициенте пористости $e \geq 0,9$ - для глин и суглинков и $e \geq 0,7$ - для супесей могут быть отнесены ко II категории по сейсмическим свойствам, если нормативное значение их модуля деформации $E \geq 15,0$ МПа, а при эксплуатации сооружений будут обеспечены условия неподтопления грунтов основания.

4 Отнесение площадки к категории I грунтов по сейсмическим свойствам допускается при мощности слоя, соответствующего категории I, более 30 м от планировочной отметки.

5 В случае неоднородного состава грунты относят к более неблагоприятной категории по сейсмическим свойствам, если в пределах верхней 10-метровой толщи (считая от планировочной отметки) слои, относящиеся к этой категории, имеют суммарную толщину более 5 м.

6 При прогнозировании подъема уровня грунтовых вод и обводнения грунтов (в том числе просадочных) в процессе эксплуатации здания и сооружения категории грунтов следует определять в зависимости от свойств грунта (влажности, консистенции) в замоченном состоянии.

7 При строительстве на вечномерзлых нескальных грунтах по принципу II, если зона оттаивания распространяется до подстилающего талого грунта, грунты основания следует рассматривать по фактическому состоянию их после оттаивания.

8 Для объектов повышенного уровня ответственности зданий и сооружений, строящихся в районах с сейсмичностью 6 баллов на площадках строительства с грунтами категории III по сейсмическим свойствам, расчетную сейсмичность следует принимать равной 7 баллам.

9. Глинистые и песчаные грунты при расположении уровня грунтовых вод на глубине менее 5 м (считая от планировочной отметки) и отсутствии данных об их физических характеристиках следует относить к категории III по сейсмическим свойствам.

Решение о выборе карты для оценки сейсмичности площадки при проектировании конкретного объекта принимается заказчиком по представлению генерального проектировщика.

7.9.1.2. Количественную оценку сейсмичности площадки строительства с учетом грунтовых и гидрогеологических условий следует проводить на основании сейсмического микрорайонирования (СМР). с сейсмичностью района до 7 На площадках строительства баллов включительно, где не проводилось СМР, в виде исключения допускается определять сейсмичность согласно таблице 7.9.1.

7.9.1.3 Системы сейсмоизоляции следует предусматривать с применением одного или нескольких типов сейсмоизолирующих и (или) демпфирующих устройств, в зависимости от конструктивного решения здания, а также от сейсмологических и грунтовых условий площадки.

Здания и сооружения с использованием систем сейсмоизоляции следует возводить, как правило, на грунтах категорий I и II по сейсмическим свойствам. В случае необходимости строительства на площадках, сложенных грунтами категории III, необходимо специальное обоснование.

7.9.2 Расчетные нагрузки

7.9.2.1 Расчет конструкций и оснований высотных зданий, проектируемых для строительства в сейсмических районах, должен выполняться на основные и особые сочетания нагрузок с учетом сейсмических воздействий.

При расчете высотных зданий на особое сочетание нагрузок значения масс в соответствии с СП 20.13330.2011 «Нагрузки и воздействия» следует умножать на коэффициенты сочетаний, принимаемые по табл. 7.9.2.

Таблица 7.9.2 – Коэффициенты сочетаний

Виды нагрузок	Значение коэффициента сочетаний η_c
1	2
Постоянные	0.9
Временные длительные	0.8
Кратковременные (на перекрытия и покрытия)	0.5

7.9.2.2. Расчеты высотных зданий на особые сочетания нагрузок с учетом сейсмических воздействий следует выполнять:

а) на нагрузки, определяемые в соответствии с указаниями п. 7.9.2.5, по линейно-спектральной теории (методике);

б) с использованием инструментальных записей ускорений основания при землетрясении, наиболее опасных для данного здания, а также синтезированных акселерограмм. При этом максимальные амплитуды ускорений основания следует принимать не менее 1, 2 и 4 м/сек² при сейсмичности площадки 7, 8 и 9 баллов соответственно;

в) расчет с учетом недопущения прогрессирующего обрушения здания.

При расчете по п.п. б) и в) следует учитывать возможность развития неупругих деформаций конструкций.

7.9.2.3. Сейсмические воздействия могут иметь любое направление в пространстве.

Для высотных зданий простой геометрической формы расчетные сейсмические нагрузки следует принимать действующими горизонтально в направлении их продольной и поперечной осей.

При расчете высотных зданий сложной геометрической формы следует учитывать наиболее опасные для данного здания или его элементов направления действия сейсмических нагрузок.

Примечание - Конструктивно-планировочное решение высотных зданий считается простым, если выполняются все нижеперечисленные условия:

а) первая и вторая формы собственных колебаний не являются крутильными относительно вертикальной оси;

б) максимальное и среднее значения горизонтальных смещений каждого перекрытия по любой из поступательных форм собственных колебаний сооружения различаются не более чем на 10 %;

в) соответствует требованиям п. 7.9.1.1;

г) в перекрытиях отсутствуют большие проемы, ослабляющие диски перекрытий.

7.9.2.4 Вертикальную сейсмическую нагрузку необходимо учитывать совместно с горизонтальной при расчете:

горизонтальных и наклонных консольных конструкций;

рам, арок, ферм, пространственных покрытий зданий пролетом 24 м и более.

7.9.2.5. При расчете высотных зданий следует использовать одну из двух расчетных динамических моделей (РДМ): пространственную или консольную (рис.7.9.1).

При использовании пространственной расчетной модели высотного здания определяются узловые сейсмические нагрузки (в узлах конечноэлементной модели).

Пространственная расчетная динамическая модель является обязательной для итогового обоснования сейсмостойкости высотных зданий любых конструктивных форм. Эта РДМ, как правило, конечноэлементная, она должна отражать жесткостные и инерционные характеристики рассчитываемой системы «основание-здание».

Для пространственной расчетной модели в рамках линейно-спектральной методики определяются сейсмические нагрузки и перемещения в узлах, усилия и напряжения в конечных элементах модели. При динамическом расчете на акселерограммы – перемещения в узлах, усилия и напряжения в конечных элементах в каждый момент времени интегрирования (шаг по времени).

При использовании консольной расчетной модели высотного здания определяются поэтажные сейсмические нагрузки.

Консольная расчетная модель может использоваться для предварительных оценок сейсмических нагрузок и сейсмической реакции высотных зданий простых конструктивных форм (п.7.9.2.3).

Каждая поэтажная сейсмическая нагрузка определяет главный вектор и главный крутящий момент узловой сейсмической нагрузки в пределах этажа.

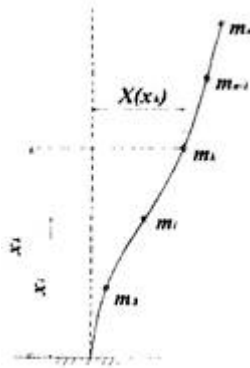


Рисунок 7.9.1

7.9.2.6 Расчетная сейсмическая нагрузка при пространственной расчетной модели высотного здания (на основе МКЭ) и расчетная поэтажная сейсмическая нагрузка для консольной расчетной модели определяются по формуле

$$S_{ik}^j = K_0 K_1 S_{0ik}^j \quad (7.9.1)$$

где K_0 – коэффициент надежности по ответственности, определяемый по п. 7.8 настоящего свода правил,

K_1 – коэффициент, учитывающий допускаемые повреждения зданий и сооружений и принимаемый по табл.7.9.3.

S_{0ik}^j – значение сейсмической нагрузки для i -й формы собственных колебаний здания в точке k в направлении сейсмического воздействия j , определяемое в предположении упругого деформирования конструкций по формуле

$$S_{0ik}^j = Q_k A \beta_i^j K_\psi \eta_{ijk} \quad (7.9.2)$$

где Q_k – вес части здания в точке k ;

A – коэффициент, значения которого следует принимать равными 0.1; 0.2; 0.4 соответственно для расчетной сейсмичности 7,8,9 баллов;

β_i^j – коэффициент динамичности, соответствующий i -й форме собственных колебаний здания в направлении сейсмического воздействия j , определяемый по данным сейсмического микрорайонирования (СМР) площадки строительства. При отсутствии таких данных на предварительных стадиях проектирования β_i^j следует определять по п.7.9.2.7.

K_ψ – коэффициент, принимаемый по табл. 7.9.4.

η_{ijk} – коэффициент, зависящий от формы перемещений высотного здания при его собственных колебаниях по i -й форме колебаний направления j и от места расположения нагрузки, определяемый по п. 7.9.2.8.

Примечания

1 При сейсмичности площадки 8 баллов и более, повышенной только в связи наличием грунтов категории III, к значению S_{ik} вводится множитель 0,7, учитывающий нелинейное деформирование грунтов при сейсмических воздействиях.

2 Обобщенная координата может быть линейной координатой, и тогда ей соответствует линейная масса, либо угловой, и тогда ей соответствует момент инерции массы. Для пространственной РДМ для каждого узла обычно рассматривается 6 обобщенных координат: три линейные и три угловые. При этом, как правило, считают, что массы, соответствующие линейным обобщенным координатам, одинаковы, а моменты инерции массы относительно угловых обобщенных координат могут быть различными.

3 При вычислении силовой сейсмической нагрузки S_{dik}^j ($j = 1, 2, 3$) приняты следующие размерности: S_{dik}^j [Н], g $\left[\frac{M}{c^2}\right]$, m_k^j [кг]; коэффициенты, входящие в формулу (7.9.2), - безразмерные.

4 При вычислении моментной сейсмической нагрузки S_{dik}^j ($j = 4, 5, 6$) приняты следующие размерности: S_{dik}^j [Нм], g $\left[\frac{M}{c^2}\right]$, m_k^j [кг]; остальные коэффициенты, входящие в формулу (7.9.2), - безразмерные.

5 0224S10-07113

$m_k^4 = J_k^1; m_k^5 = J_k^2; m_k^6 = J_k^3$, где J_k^1, J_k^2, J_k^3 - моменты инерции масс в узле k относительно 1-й, 2-й и 3-й осей соответственно.

7.9.2.7. Значения коэффициента динамичности β_i^j в зависимости от расчетного периода собственных колебаний T_i здания по i -й форме при определении сейсмических нагрузок следует принимать по формулам (7.9.3) и (7.9.4) или рисунку 7.9.2.

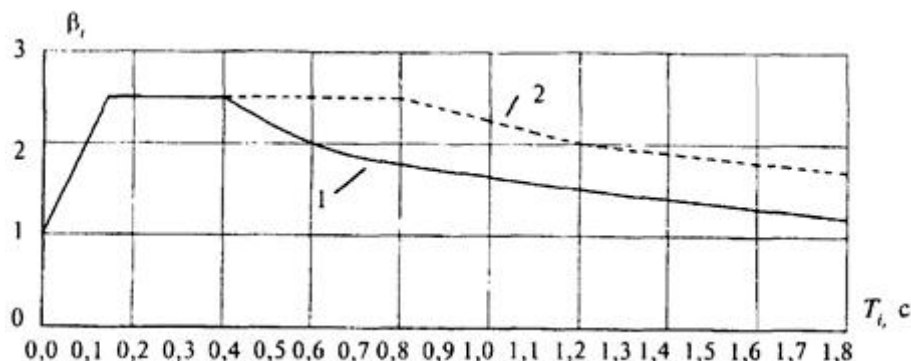


Рисунок 7.9.2

Для грунтов категорий I и II по сейсмическим свойствам (кривая 1) при:

$$\begin{aligned} T_i \leq 0,1 \text{ с } \beta_i^j &= 1 + 15T_i; \\ 0,1 \text{ с} < T_i < 0,4 \text{ с } \beta_i^j &= 2,5; \end{aligned} \quad (7.9.3)$$

$$T_i \geq 0,4 \text{ с } \beta_i^j = 2,5(0,4/T_i)^{0,5};$$

Для грунтов категории III по сейсмическим свойствам (кривая 2) при:

$$\begin{aligned} T_i &\leq 0,1 \text{ с } \beta_i^j = 1 + 15T_i; \\ 0,1 \text{ с} < T_i < 0,8 \text{ с } \beta_i^j &= 2,5; \\ T_i &\geq 0,8 \text{ с } \beta_i^j = 2,5(0,8/T_i)^{0,5}. \end{aligned} \quad (7.9.4)$$

Во всех случаях значения T_i должны приниматься не менее 0,8.

7.9.2.8. Для зданий, рассчитываемых по пространственной РДМ, для диагональной матрицы сосредоточенных масс значение η_{ik}^j при учете ускорения только поступательного движения массива грунтового основания, как единого целого грунта в основании здания, следует определять по формуле

$$\eta_{ik}^j = \frac{U_{ik}^j \sum_{p=1}^n \sum_{l=1}^3 m_p^j U_{ip}^j r_l}{\sum_{p=1}^n \sum_{j=1}^6 m_p^j (U_{ip}^j)^2}, \quad (7.9.5)$$

где U_{ik}^j - смещения по i -й форме в узловой точке k РДМ по направлению обобщенной координаты с номером j (при $j = 1; 2; 3$ смещения линейные, при $j = 4; 5; 6$ - угловые);

m_p^j - инерционные характеристики в узловой точке p , равные при $j = 1; 2; 3$ массе здания, присоединенной к узловой точке p по направлению оси j , а при $j = 4; 5; 6$ равные моментам инерции массы относительно угловых обобщенных координат (инерционные характеристики определяют с учетом расчетных нагрузок на конструкцию согласно 7.9.2.1);

r_l - направляющие косинусы вектора ускорения поступательного движения грунта в основании здания, удовлетворяющие условиям нормировки

$$\sum_{i=1}^3 r_i^2 = 1. \quad (7.9.6)$$

7.9.2.9. Значения направляющих косинусов r_i должны определять наиболее опасные ориентации сейсмического воздействия для рассчитываемого здания в соответствии с пунктом 7.9.2.3., а также они определяют число учитываемых форм колебаний.

Таблица 7.9.3 - Коэффициенты K_1

Тип конструкций здания	Обычный	Повышенный
1	2	3
1 Здания и сооружения в конструкциях которых повреждения или неупругие деформации не допускаются	1	1
2 Здания и сооружения в конструкциях которых могут быть допущены остаточные деформации и повреждения, затрудняющие нормальную эксплуатацию, при обеспечении сохранности людей и сохранности		

оборудования, возводимые: со стальным каркасом и железобетонным монолитным ядром жесткости или диафрагмами, со сталежелезобетонным каркасом	0.25	0.4
с железобетонным монолитными каркасом и ядром жесткости или диафрагмами	0.22	0.4

Примечание - обычное значение коэффициента K_1 применяется для зданий высотой до 200м. 2.Повышенное значение коэффициента K_1 применяется для зданий высотой свыше 200м.

7.9.2.10. Для зданий и сооружений, рассчитываемых по консольной схеме, значение η_{ik} при поступательном горизонтальном (вертикальном) сейсмическом воздействии без учета моментов инерции массы следует определять по формуле 0224S10-07113

$$\eta_{ik} = \frac{X_i(x_k) \sum_{j=1}^n m_j X_j(x_j)}{\sum_{j=1}^n m_j X_j^2(x_j)},$$

(7.9.7)

где $X_i(x_k)$ и $X_j(x_j)$ - смещения здания или сооружения при собственных колебаниях по i -й форме в рассматриваемой точке k и во всех точках j , где в соответствии с расчетной схемой его масса принята сосредоточенной;

m_j - масса здания или сооружения, отнесенная к узловой точке j , определяемая с учетом расчетных нагрузок на конструкцию в соответствии с п. 7.9.2.1.

Таблица 7.9.4 - Коэффициенты K_{ψ}

Характеристика конструктивной схемы высотного здания	K_{ψ}
Здания небольших размеров в плане при $h/b \geq 1/7$	1.8
Здания с размерами в плане при $h/b < 1/7$	1.5

7.9.2.11. Вертикальную сейсмическую нагрузку в случаях, предусмотренных в 7.9.2.4, следует определять по формулам (7.9.1) и (7.9.2), при этом коэффициент K_{\square} принимают равным единице, а значение вертикальной сейсмической нагрузки умножают на 0,75.

Консольные конструкции, масса которых по сравнению с массой здания незначительна (балконы, козырьки, консоли для навесных стен и т.п. и их крепления), следует рассчитывать на вертикальную сейсмическую нагрузку при значении $\beta_{\eta} = 5$.

7.9.2.12. Конструкции, возвышающиеся над зданием или сооружением и имеющие по сравнению с ним незначительные сечения и массу (парапеты, фронтоны и т.п.), а также крепления памятников, тяжелого оборудования, устанавливаемого на первом этаже, следует рассчитывать с учетом горизонтальной сейсмической нагрузки, вычисленной по формулам (7.9.1) и (7.9.2) при $\beta_{\eta} = 5$.

7.9.2.13. Стены, панели, перегородки, соединения между отдельными конструкциями, а также крепления технологического оборудования следует рассчитывать на горизонтальную сейсмическую нагрузку по формулам (7.9.1) и (7.9.2) при значениях β_n , соответствующих рассматриваемой отметке сооружения, но не менее 2.

7.9.2.14. При расчете конструкций на прочность и устойчивость помимо коэффициентов условий работы, принимаемых в соответствии с другими действующими нормативными документами, следует вводить дополнительно коэффициент условий работы $m_{кр}$ путем деления величин усилий на этот коэффициент, определяемый по таблице 7.9.5.

Таблица 7.9.5 - Коэффициент условий работы

Характеристика конструкций	Значения $m_{кр}$
При расчетах на прочность	
1 Стальные, деревянные, железобетонные с жесткой арматурой	1,3
2 Железобетонные со стержневой и проволочной арматурой, кроме проверки на прочность наклонных сечений	1,2
3 Железобетонные при проверке на прочность наклонных сечений	1,0
4 Каменные, армокаменные и бетонные при расчете: на внецентренное сжатие	1,0
на сдвиг и растяжение	0,8
5 Сварные соединения	1,0
6 Болтовые и заклепочные соединения	1,1
При расчетах на устойчивость	
7 Стальные элементы гибкостью свыше 100	1,0
8 Стальные элементы гибкостью до 20	1,2
9 Стальные элементы гибкостью от 20 до 100	От 1,2 до 1,0 по интерполяции
<i>Примечание - При расчете стальных и железобетонных конструкций, подлежащих эксплуатации в неотапливаемых помещениях или на открытом воздухе при расчетной температуре ниже минус 40 °С, следует принимать $m_{кр} = 0,9$, в случае проверки прочности наклонных сечений $m_{кр} = 0,8$.</i>	

7.9.2.15. При расчете зданий и сооружений длиной или шириной более 30 м по консольной РДМ помимо сейсмической нагрузки, определяемой по 2.5, необходимо учитывать крутящий момент относительно вертикальной оси здания или сооружения, проходящей через его центр жесткости. Значение расчетного эксцентриситета между центрами жесткостей и масс зданий или сооружений в рассматриваемом уровне следует принимать не менее $0,1B$, где B - размер здания или сооружения в плане в направлении, перпендикулярном к действию силы S_{ik} .

8 Конструктивные решения

8.1 Основания и фундаменты

8.1.1. Общие положения

8.1.1.1 Требования настоящего раздела распространяются на проектирование оснований и фундаментов зданий высотой более 75м, в том числе высотные части зданий в составе разноэтажных комплексов.

8.1.1.2 Основания, фундаменты и подземные части высотных зданий следует проектировать в соответствии с Градостроительным кодексом РФ [6]; Федеральными законами «О техническом регулировании» [22]; «Техническим регламентом о безопасности зданий и сооружений» [1]; ГОСТом 27751 и требованиями СП 20.13330.2011, СП 22.13330.2011, СП 24.1330.2011, СП 45.13330.2012 и настоящим СП с учётом требований специальных технических условий (при необходимости).

8.1.1.3 При экспертной геотехнической оценке площадки строительства выполняются предварительные изыскания согласно п. 8.1.2.2, определяется сложность инженерно-геологических условий, оценивается предполагаемое проектное решение и способы выполнения геотехнических работ, а также их потенциальная опасность для геологической среды, окружающей застройки и инженерных коммуникаций.

В результате геотехнической оценки площадки строительства могут быть откорректированы глубина заложения ограждающей конструкции и фундаментов, размеры в плане проектируемого строительства, расположение и ориентация на площадке строительства отдельных частей высотного комплекса, изменение или корректировка конструктивной схемы и расположения ядра (ядер) жесткости высотного здания, определяются основные мероприятия по недопущению развития чрезвычайных ситуаций.

8.1.1.4 Проектно-изыскательские работы для проектирования оснований и фундаментов следует выполнять в следующей последовательности:

- анализ архивных материалов инженерно-геологических изысканий и выполнение инженерно-геологических изысканий на предпроектной стадии с бурением скважин согласно п. 8.1.2.5;
- разработка концептуальных предложений;
- разработка технических заданий и программ инженерно-геологических и инженерно-геотехнических изысканий, в том числе испытания опорных конструкций (в случае применения фундаментов глубокого заложения);
- проведение инженерно-геологических (согласно п.8.1.2.6 - 8.1.2.8) и инженерно-геотехнических изысканий, в том числе испытание опорных конструкций при их применении;
- выполнение геотехнического обоснования проектных решений;
- выполнение расчётного обоснования проектных решений;
- создание геомеханической модели и оценка влияния строительства на окружающую застройку и подземные коммуникации;
- создание гидрогеологической модели и выполнение прогноза изменения гидрогеологической ситуации на площадке строительства;
- разработка проекта фундамента на стадии «Проектная документация»;
- разработка программы мониторинга;
- геотехническая экспертиза проекта;
- разработка проекта фундамента на стадии «Рабочая документация».

Примечания:

1. В процессе геотехнического обоснования проектных решений обосновывается выбор расчетной программы, модели и параметров грунта для выполнения геотехнических расчетов, выполняется их верификация в соответствии с требованиями СП 22.13330.2011, рассматриваются возможные варианты строительства, и обосновывается принятое проектное решение.

2. В процессе расчетного обоснования выполняются совместные расчеты в объемной постановке системы основание - фундамент – сооружений в объеме достаточном для разработки проектного решения фундамента.

3. Программа геотехнического мониторинга должна отвечать правилам, изложенным в СП 22.13330.2011, и приложении Е.

8.1.1.8 Начиная с разработки технических заданий и программ инженерно-геологических и инженерно-геотехнических изысканий, необходимо осуществлять геотехническую экспертизу разрабатываемой документации по объекту.

8.1.1.9 Изыскания, проектирование и строительство высотных зданий должно выполняться при научно-техническом сопровождении (НТС) со стороны специализированных научных организаций в соответствии с СП22.13330. В состав работ по НТС на стадии проектно- изыскательских кроме сопровождения работ, указанных в п. 8.1.7, могут быть включены:

- разработка нестандартных методов расчета и анализа;
- оценка геологических рисков;
- прогноз состояния оснований и фундаментов проектируемого объекта с учетом всех возможных видов воздействий;
- выявление возможных сценариев аварийных ситуаций и разработка мероприятий недопускающих их развитие;
- разработка технологических регламентов на специальные виды работ;
- выполнение опытно-исследовательских работ.

8.1.1.10 В процессе строительства в состав работ по НТС входят следующие виды работ:

- экспертиза проектов производства работ (ППР) и регламентов на выполнение геотехнических видов работ;
- отработка технологии выполнения геотехнических работ в соответствии с проектным решением;
- выборочный контроль качества выполнения геотехнических работ;
- оперативное решение текущих задач, возникающих в процессе выполнения геотехнических работ;
- обобщение и анализ результатов всех видов геотехнического мониторинга, их сопоставление с результатами прогноза;
- оперативная разработка рекомендаций или корректировка проектных решений на основании данных геотехнического мониторинга при выявлении отклонений от результатов прогноза.

8.1.1.5 При проектировании фундаментов высотных зданий следует учитывать следующие особенности:

- давление по подошве фундамента высотных зданий может быть существенно выше, чем для зданий высотой до 75м, что требует проведения специальных лабораторных и полевых изысканий;

- большие нагрузки ($1 - 2\text{МПа}$), передаваемые на грунт основания, требуют учитывать в расчёте прочностные и деформационные характеристики скальных и нескальных грунтов с $E > 100\text{МПа}$, считающихся несжимаемыми в соответствии с СП 22.13330, а также увеличенную зону распределения напряжений в грунте, как по глубине, так и по ширине за контур фундамента, что может привести к увеличению слоёв грунта, воспринимающих нагрузку от фундамента. Особенно сильно это может сказаться при неравномерном залегании слоёв;
- увеличение размеров (глубины и ширины) сжимаемой толщи в массиве грунта приводит к увеличению сроков завершения консолидации грунта и растягиванию процесса осадки во времени;
- в случае, если основание сложено грунтами с разными коэффициентами консолидации (как первичной, так и вторичной), необходимо учитывать возможность возникновения в результате этого неравномерного напряженно-деформированного состояния грунта для промежуточной стадии консолидации, неодновременное окончание процессов консолидации различных видов грунтов и, как следствие, крен здания, превышающий предельные значения;
- увеличение размеров деформируемой области грунта основания приводит к оказанию большего влияния на окружающие здания и сооружения, а также водонесущие коммуникации, что необходимо учитывать в расчёте.

8.1.2 Особенности инженерно-геологических изысканий

8.1.2.1 Инженерные изыскания подразделяются на предварительные и проектные.

В процессе предварительных изысканий выполняются оценка общей пригодности площадки к строительству и оцениваются изменения, которые могут быть вызваны производством предполагаемых работ.

Проектные изыскания состоят из инженерно-геологических и геотехнических.

Для выполнения инженерно-геологических изысканий на территории строительства выполняется бурение скважин в 2 стадии: на предпроектной стадии (для разработки концептуальных предложений, технических заданий и программ инженерно-геологических и инженерно-геотехнических изысканий) и на стадии подготовки проектной документации.

На предпроектной стадии инженерно-геологических изысканий расстояние между скважинами не должно превышать 50 м, а их количество должно быть не менее 2-х на противоположных сторонах площадки строительства.

8.1.2.6 Количество инженерно-геологических скважин должно быть не менее 5: 4 по углам и одна в центре территории, размеры которой должны превышать плановые размеры основания надземной части высотного здания на $0,5b$, где b – ширина подошвы фундамента; при расстоянии между ними не более 20 м. Размещение скважин в плане должно обеспечить оценку неоднородности напластования грунтов, а также учитывать конструктивные особенности здания и характер распределения нагрузки.

8.1.2.7 Глубину бурения разведочных и инженерно-геологических скважин, а также глубину зондирования и геофизических исследований следует определять с учётом предполагаемых габаритов здания и нагрузки на основание, а также предварительно выбранного типа и глубины заложения фундамента высотного здания.

При применении плитного фундамента глубина разведочных и инженерно-геологических скважин должна определяться с учетом глубины котлована d и сжимаемой толщи h_c и должна составлять не менее $1,5 h_c + d$ при этом при нагрузках P

на плиту от 400 до 600 кПа глубина бурения должна быть ниже глубины заложения ее подошвы на величину не менее:

- при ширине плиты $b=10$ м – $(1,3-1,6) b$ - для квадратной плиты и $(1,6-1,8) b$ - для прямоугольной с соотношением сторон $\eta = 2$;

- при ширине плиты $b=20$ м – $(1,0-1,2) b$ - для квадратной плиты и $(1,2-1,4) b$ - для прямоугольной с соотношением сторон $\eta = 2$;

- при ширине плиты $b \geq 30$ м – $(0,9-1,05) b$ - для квадратной плиты и $(1,0-1,25) b$ - для прямоугольной с соотношением сторон $\eta = 2$;

Для промежуточных значений b , P и η или для значений этих величин, выходящих за указанные пределы, глубина выработок назначается по интерполяции и экстраполяции, или непосредственно определяется по величине h_c .

Для свайного фундамента и комбинированного свайно-плитного фундамента глубина инженерно-геологических выработок должна быть не менее чем на 10 м ниже проектируемой глубины заложения нижних концов свай при рядовом их расположении и нагрузках на куст свай до 3 МН и на 15 м ниже - при нагрузках на куст более 3 МН и свайных полях размером до 10×10 м. При свайных полях размером более 10×10 м и применении комбинированных свайно-плитных фундаментов глубина выработок должна приниматься как для плитного фундамента на уровне нижнего конца свай.

8.1.2.8 В процессе инженерно-геологических изысканий следует выявлять геологические разломы, складчатые структуры, области разрушения или повышенной трещиноватости скальных грунтов, а также иные признаки древней и современной тектонической деятельности. Для этого рекомендуется применять геофизические методы исследований. Результаты инженерно-геологических изысканий должны содержать выводы о современной тектонической активности площадки.

8.1.2.9 Не допускается размещение высотных зданий на площадках с выявленной современной тектонической активностью, с проявлениями опасных геологических процессов (оползни, сели, лавины, карст и др.), а также на подрабатываемых территориях без проектирования мероприятий, исключающих такие процессы или обеспечивающих требуемую степень безопасности здания.

8.1.2.10 При проектировании оснований и фундаментов высотных зданий следует полевыми и лабораторными методами дополнительно к основным характеристикам грунта согласно подразделу 5.3 СП 22.13330 определять следующие физико-механические характеристики грунтов:

В лабораторных условиях для дисперсных грунтов:

- в компрессионном приборе:

- модуль деформации E для первичной ветви нагружения и ветви вторичного (повторного) нагружения E_e , которое следует выполнять для тех же диапазонов напряжений, что и первичное;

- давление предварительного уплотнения p_c и коэффициент переуплотнения грунта OCR (в случае наличия в основании переуплотнённых грунтов);

- коэффициенты первичной C_v и вторичной C_a консолидаций глинистых грунтов;

- коэффициенты механической и фильтрационной анизотропии (в случае наличия в основании анизотропных грунтов);

- в приборе трёхосного сжатия (стабилометре):

- коэффициент поперечной деформации ν ;

- прочностные характеристики: угол внутреннего трения φ , удельное сцепление c и прочность недренированному сдвигу c_u , определяемые для условий, соответствующих всем этапам строительства и эксплуатации здания.

В лабораторных условиях для скальных грунтов и замороженных грунтов:

- предел прочности на одноосное сжатие R_c ;
- модуль деформации E ;
- направление слоистости и прочностные характеристики: угол внутреннего трения φ и удельное сцепление c вдоль и поперёк слоистости;
- прочностные и деформационные характеристики заполнителя.

В полевых условиях для дисперсных грунтов:

- испытания штампом:
 - модуль деформации E для первичной ветви нагружения и ветви вторичного (повторного) нагружения E_e ;
 - параметры ползучести глинистых грунтов;
- прессиометрические исследования:
 - модуль деформации E для первичной ветви нагружения и ветви вторичного (повторного) нагружения E_e ;
 - статическое зондирование, в том числе с датчиком порового давления:
 - степень консолидации;
 - коэффициент переуплотнения грунта.

В полевых условиях для скальных грунтов:

- модуль трещиноватости m_j ;
- показатель качества породы RQD;
- коэффициент выветрелости K_{wt} .

При большой высоте слоя грунта (более 10м) необходимо определять изменение механических характеристик грунта по глубине.

Кроме этого следует также определять другие характеристики грунта, необходимые для расчета с использованием нелинейных моделей грунта

8.1.2.11 Определение деформационных характеристик следует осуществлять на основе комплекса лабораторных исследований, включающих одновременно компрессионные и стабиллометрические испытания, а также полевых исследований, включающих испытания штампом или прессиомером. В случае испытания прочных грунтов и (или) на большой глубине, модуль деформации следует принимать по прессиометрическим испытаниям с введением коэффициента перехода к штамповым испытаниям с учётом анизотропии μ_a (при её наличии), который определяется путём проведения параллельных испытаний (определения модуля деформации E) образцов грунта, вырезанных в вертикальном и горизонтальном направлениях, в компрессионных приборах.

8.1.2.12 Грунты с модулем деформации 100 МПа и более, в том числе скальные следует рассматривать как сжимаемые и ограничивать ими глубину сжимаемой толщи не допускается

8.1.2.13 Основными методами испытаний грунта являются полевые (штамповые, прессиометрические, свайные, сдвиг целика и др.).

8.1.2.14 При проведении лабораторных испытаний должно оцениваться качество отбора образца грунта. До проведения испытаний необходимо восстанавливать начальное напряженно-деформированное состояние с учетом истории нагружения.

8.1.2.15 Для контроля качества инженерно-геологических испытаний не менее 10 % от всего объема исследований должно проводиться параллельно в другой лаборатории.

8.1.2.16 Учитывая значительную глубину сжимаемой толщи основания высотных зданий, допускается, при специальном обосновании в программе изысканий, часть полевых исследований грунтов (зондирование, испытания грунтов штампами) выполнять со дна котлована.

8.1.2.17 При применении свайных и комбинированных свайно-плитных фундаментов следует выполнять испытания свай статическими нагрузками в объеме, зависящем от их общего числа и неоднородности основания, но не менее трех испытаний свай на фундамент высотного здания.

8.1.2.18 Испытания грунта сваями могут выполняться как при приложении статической нагрузки к верхнему концу сваи согласно ГОСТ 5682, так и методом опускных домкратов.

8.1.2.19 При проведении испытаний грунта сваями должны уточняться механические характеристики грунта путем обратных расчетов.

8.1.3 Особенности проектирования

8.1.3.1 В качестве фундаментов высотных зданий применяются плитные, свайные и плитно-свайные фундаменты. Проектные решения их должны обеспечивать невозможность наступления какого-либо предельного состояния с требуемой степенью надежности.

8.1.3.2 Проектирование оснований и фундаментов с использованием расчетов СП 22.13330.2011. Экспериментальные исследования и наблюдательный метод приведен в [23] является основным способом обеспечения требований надежности.

8.1.3.3 Расчетные модели, используемые для проектирования оснований и фундаментов, должны быть верифицированы в соответствии с требованиями СП 22.13330.2011.

8.1.3.4 Экспериментальные исследования являются основой для верификации модели грунта и уточнения грунтовых условий.

8.1.3.5 В качестве экспериментальных исследований для свайных фундаментов используются результаты испытания грунта сваями.

8.1.3.6 Испытания грунта сваями могут выполняться как при приложении статической нагрузки к верхнему концу сваи согласно ГОСТ 5682, так и методом опускных домкратов.

8.1.3.7 При проведении испытаний грунта свай механические характеристики грунта уточняются путем обратных расчетов. Для этого сваи должны быть снабжены системой датчиков, позволяющих фиксировать распределение усилий и перемещений вдоль конструкции сваи. Их количество и расстояние между ними выбирается исходя из размеров свайного фундамента (поперечные размеры и длина), нагрузок и грунтовых условий таким образом, чтобы можно было определить сопротивление по боковой поверхности сваи и по нижнему концу, а также выполнить обратный расчет для определения уточнения механических характеристик грунта.

8.1.3.8 В случае применения опускных домкратов, они устанавливаются в двух уровнях с целью проведения отдельного испытания грунта сваями по нижнему концу и по боковой поверхности. Для этого нижний уровень располагается на минимальном расстоянии от нижнего конца сваи для определения механических характеристик грунта и сопротивления сваи по нижнему концу. Верхний - на некотором расстоянии

по высоте от нижнего так же для определения механических характеристик грунта и сопротивления по боковой поверхности сваи.

8.1.3.9 Для плитных фундаментов в качестве экспериментальных исследований применяются результаты испытания грунта моделями фундамента, штампами или прессиометрами. Данные исследования, наряду со стабилметрическими испытаниями, служат основой для верификации расчетной модели и параметров грунта.

8.1.3.10 Для плитно-свайных фундаментов экспериментальные исследования включают как испытания грунта сваями согласно п.п. 8.1.3.6-8.1.3.8, так и экспериментальные исследования для плитных фундаментов согласно п. 8.1.3.9.

8.1.3.11 Наблюдательный метод предполагает проверку расчетной модели, параметров грунта, нагрузок и их распределение, последовательности и технологии выполнения работ путем обратных расчетов по результатам мониторинга, а также возможность корректировки проекта в процессе строительства на основании результатов мониторинга.

8.1.3.12 При проектировании оснований и фундаментов сооружений должны быть рассмотрены все проектные ситуации и их сценарии, как для стадии строительства сооружения, так и для стадии его эксплуатации.

8.1.3.13 Для каждой проектной ситуации и их сценария следует проверить, что невозможно достижение ни одного из предельных состояний в соответствии с указаниями ГОСТ Р 54257, настоящего свода правил. Кроме того, методика приведена в [23].

8.1.3.14 Предельные значения совместных деформаций системы основание-фундамент-сооружение должны быть установлены исходя из условий прочности, устойчивости и трещиностойкости конструкций, принимая во внимание технологические и архитектурные требования (работа лифтов, водонесущих коммуникаций, осадка соседних зданий и сооружений, в случае образования единого подземного пространства и др.), которые должны быть указаны в техническом задании на проектирование.

8.1.3.15 Случайные и систематические изменения свойств грунта основания следует учитывать путем снижением значения средней допускаемой осадки при увеличении высоты здания и введением коэффициента надежности по грунту для модуля деформации грунта.

8.1.3.16 При проектировании оснований зданий высотой 100 м расчётные значения модуля деформации E должны приниматься при коэффициенте надёжности по грунту $\gamma_g = 1,1$, при высоте здания 500 м и более следует принимать $\gamma_g = 1,2$. Для промежуточных значений высоты здания γ_g следует определять по интерполяции.

8.1.3.17 Для снижения неравномерных осадок и крена здания следует выполнять следующее:

- элементы жесткости размещать симметрично центру тяжести здания (Примечание: Допускается, с целью снижения влияния жесткостных элементов здания на осадку фундамента, устраивать их в последнюю очередь при соответствующем обосновании расчетом);

- высотное здание размещать в центре котлована, или на расстоянии, исключаяющем влияние ограждения котлована;

- при одновременном возведении различных частей многофункционального комплекса предусматривать специальные мероприятия, снижающие неравномерные осадки согласно СП 22.13330.2011.

- сваи размещать под нагрузкой.

8.1.3.18 Осадочные швы между разнонагруженными частями зданий следует выполнять при соответствующем технико-экономическом и расчетном обосновании.

8.1.3.19 При проектировании свайных фундаментов необходимо учитывать перегрузку крайних и угловых свай относительно центральных

Примечание: В соответствии с результатами мониторинга и выполненных расчетов крайние и угловые сваи воспринимают усилия в 2-3 раза больше чем центральные. В связи с этим они выполняются короче или применяются другие мероприятия (изменяется их диаметр или сопротивление по боковой поверхности).

8.1.3.20 При проектировании плитно-свайных фундаментов особое внимание должно быть уделено подготовке основания под плиту с целью ее максимального включения в работу в соответствии с требованиями СП 24.13330.2011.

8.1.3.21 Система гидроизоляции должна воспринимать давление и неравномерное перемещение отдельных элементов подземной части здания и многофункционального комплекса.

8.1.3.22 При устройстве осадочного шва в фундаменте в гидроизоляции должен быть выполнен компенсатор на величину максимальной осадки фундаментов сооружений многофункционального комплекса между которыми выполняется осадочный шов.

8.1.3.23 Для свай применять бетоны класса прочности на сжатие не менее В35, водонепроницаемостью не менее W8 и подвижностью П4, для фундаментных плит применять тяжелые бетоны класса прочности на сжатие не менее В40 и водонепроницаемостью не менее W8.

8.1.3.24 В случае отсутствия жесткого соединения конструкций здания с ограждающей конструкцией котлована, конструкции здания должны свободно перемещаться относительно ограждающей конструкции котлована с сохранением гидроизоляции.

8.1.3.25 Стена в грунте должна плотно прилегать к каркасу здания. В случае передачи нагрузки с временного ограждения котлована на каркас здания не допускается горизонтальных перемещений ограждающей конструкции.

8.1.3.26 При проектировании сплошных большеразмерных плит многофункциональных комплексов при одном из их размеров в плане больше 50м, следует учитывать возможные их горизонтальные перемещения в результате температурных деформаций и усадки бетона, а при свайных фундаментах дополнительные напряжения, которые могут развиваться в них в результате таких перемещений.

8.1.3.27 Для исключения передачи изгибающего момента и повышения качества устройства гидроизоляции допускается применять двухслойный ростверк (рис. 8.1). Нижняя часть ростверка (силовая бетонная подготовка) объединяет головы свай и служит основой для гидроизоляции.

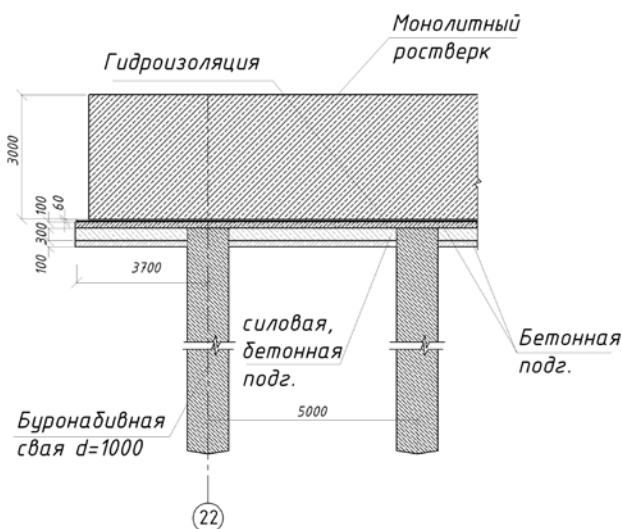


Рисунок 8.1.1- Пример выполнения двухслойного ростверка

8.1.4 Особенности расчета

8.1.4.1 Расчёты фундаментов высотных зданий выполняются по двум группам предельных состояний в соответствии с СП 22.13330.2011 и СП 24.13330.2011 с учётом нижеприведённых особенностей.

8.1.4.2 При расчёте по 2 группе предельных состояний значения прочностных характеристик грунта следует принимать с доверительной вероятностью равной 0,9, а коэффициент надёжности по грунту к модулю деформации E должен приниматься в соответствие с п. 8.1.3.16.

8.1.4.3 Определение величин нагрузок на основание и расчёты оснований, фундаментов и подземных частей здания следует выполнять, рассматривая совместную работу «основание – фундамент – здание».

8.1.4.4 Расчёты основания по несущей способности следует выполнять во всех случаях в соответствии с методиками, изложенными в СП 22.13330.2011 и СП 24.13330.2011, рассматривая основные сочетания расчётных значений нагрузок, а при наличии особых нагрузок и особое сочетание расчётных значений нагрузок.

8.1.4.5 При расчёте оснований фундаментов высотных зданий по деформациям следует:

- учитывать зависимость деформационных и прочностных характеристик грунтов от напряженного состояния и длительности приложения нагрузок;
- расчёт основания следует выполнять на основное сочетание постоянных, длительных и кратковременных нагрузок;
- расчёт кренов фундаментов следует выполнять на основное сочетание постоянных, длительных и кратковременных (преимущественно ветровых) нагрузок. При этом величина крена должна складываться из крена от действия постоянных и длительных нагрузок i_l и кратковременных i_s .

При определении величины i_l принимается расчётный модуль деформации E , а при определении i_s - расчётное значение модуля упругости E_e .

8.1.4.6 При расчетах фундаментов необходимо учитывать следующие факторы:

- взаимодействие с каркасом здания;

- этапность и процесс строительства;
- подъём dna котлована;
- влияние ограждающей конструкции;
- взаимовлияние между фундаментами высотного здания и окружающей застройки, в том числе при строительстве разноэтажных комплексов;
- случайная неоднородность грунта основания;
- учёт коэффициента переуплотнения грунта;
- развитие осадки во времени;
- механическая анизотропия;

8.1.4.7 Расчёт оснований фундаментов в случае опережающего строительства высотных зданий относительно примыкающих малоэтажных частей многофункционального комплекса следует выполнять для строительного случая, соответствующего отсутствию пригрузки и распора от малоэтажной части комплекса.

8.1.4.8 При проектировании зданий высотой более 100м в районах с сейсмичностью 5 баллов и более необходимо выполнять расчёт на сейсмическое воздействие.

8.1.4.9 Расчётное обоснование вариантов фундаментов и подземной части высотного здания, предварительный расчёт осадки и их неравномерности, а также оценку общей устойчивости фундамента на стадии концептуальных решений допускается выполнять с учётом совместной работы системы «грунт основания-фундамент-здание» по упрощенным моделям, например путем моделирования одного этажа приведенной жесткости.

8.1.4.10 Расчет на стадии «проект» должен выполняться численным методом в объемной постановке с учетом совместной работы системы «основание-фундамент-здание» с учетом процесса строительства каркаса здания и нелинейной работы каркаса. В случае проектирования многофункционального комплекса необходимо учитывать этапность возведения отдельных зданий и сооружений комплекса.

8.1.4.11 Определение глубины сжимаемой толщи может быть выполнено в соответствии с СП 22.13330, либо в результате расчетов с использованием сложных моделей грунта, учитывающих зависимость модуля деформации от напряженного состояния грунта.

8.1.4.12 При строительстве на глинистых грунтах необходимо учитывать развитие осадки во времени в результате первичной и вторичной консолидаций на весь период эксплуатации здания.

8.1.4.13 Количество свай, их длину и расстановку в свайном поле следует определять на основании численного расчёта в объёмной постановке. При этом должны выполняться 3 условия:

- совместная деформация свай, свайного фундамента и сооружения (осадка, перемещение, относительная разность осадок свай, свайных фундаментов, крен и т.п.) s не должна превышать предельного значения s_u , определенные согласно п.п. 8.1.3.14-8.1.3.16;
- Расчетная нагрузка N , передаваемая на сваю (продольное усилие, возникающее в ней от расчетных нагрузок, действующих на фундамент при наиболее невыгодном их сочетании), не должна превышать несущую способность грунта основания одиночной сваи Fd в соответствии с условием 8.1.1:

$$N \leq Fd / \gamma_n \gamma_k, \quad (8.1.1)$$

где γ_n - коэффициент надежности по назначению сооружения, принимаемый равным 1,2 и 1,1, соответственно, для сооружений I и II уровней ответственности;

γ_k - коэффициент надежности по грунту, принимаемый в соответствии с п. 7.1.11. СП 24.13330.

Примечание: Распределение усилий в сваях в свайном поле должно определяться на основании расчётов в объёмной постановке совместно системы основание – фундамент – здание. При этом, принимая во внимание зависимость распределения усилий в свайном поле от грунтовых условий, учитывая, что с увеличением механических (в первую очередь прочностных) характеристик грунта жёсткость грунта основания и соответствующим образом соотношение между усилиями в крайних и центральных сваях увеличиваются, расчёты необходимо выполнять с введением коэффициентов надежности по грунту γ_k , как в сторону увеличения, так и в сторону снижения механических характеристик грунта, а подбор сечения и армирование осуществлять по самому неблагоприятному варианту. Расчёт сваи по материалу как железобетонной конструкции должен удовлетворять требованиям расчёта в соответствии с СП 41 13330.

8.1.4.14 При расчётах свайных фундаментов необходимо учитывать, наряду с перечисленными в п.8.1.4.7 факторами, взаимодействия свай между собой в свайном поле и с грунтом, перегруженность крайних свай относительно центральных, чувствительность (высокую зависимость) результатов расчёта от прочностных характеристик грунта.

8.1.4.15 При расчёте свайно-плитного фундамента следует учитывать совместную работу свай и плиты.

8.2 Конструктивная система здания

8.2.1 Общие требования

8.2.1.1 Конструктивная система высотного здания является совокупностью взаимосвязанных несущих конструктивных элементов, обеспечивающих его прочность, устойчивость и необходимый уровень эксплуатационных качеств.

Конструктивные системы высотных зданий состоят из вертикальных несущих элементов (колонн, пилонов, стен), горизонтальных несущих элементов (плит перекрытий, покрытия, ферм) и фундамента.

8.2.1.2 Конструктивные системы высотных зданий выполняют с применением:

- железобетона монолитного или сборно-монолитного;
- стального каркаса;
- стального каркаса в сочетании с монолитным железобетоном;
- сталежелезобетонного каркаса.

Примечание - Сборно-монолитные конструкции следует применять для перекрытий и стен с использованием сборных элементов в качестве оставляемой опалубки или как часть несущей конструкции. Применение сборного железобетона допускается только для устройства плит перекрытий, лестничных маршей и площадок..

8.2.1.3 Несущие конструктивные системы высотных зданий могут быть регулярными, с одинаковым шагом колонн и стен по длине, ширине и высоте здания, или нерегулярными в плане и по высоте здания.

Нерегулярную несущую конструктивную систему следует проектировать таким образом, чтобы центр жесткости и центр масс конструктивной системы совпадали (или были близкими) с центром общей площади фундамента. Для обеспечения общей пространственной жесткости и перераспределения усилий в нерегулярных конструктивных системах высотных зданий вводят распределительные конструкции в виде толстых плит, распределительных балок, стен и аутригеров.

8.2.1.4 Повышение пространственной жесткости конструктивных систем высотных зданий следует обеспечивать применением:

- развитых в плане и симметрично расположенных диафрагм и ядер жесткости;
- коробчатых (оболочковых) конструктивных систем с несущими наружными стенами по всему контуру здания или часто установленными стальными колоннами;
- конструктивных систем с регулярным расположением несущих конструкций в плане и по высоте здания;
- жестких дисков перекрытий, объединяющих вертикальные несущие конструкции и выполняющих функции горизонтальных диафрагм жесткости при действии ветровых или сейсмических нагрузок;
- жестких узловых сопряжений между несущими конструкциями;
- аутригерных конструкций, которые, как правило, располагают в уровне технических этажей.

Примечание - Наиболее эффективно проектирование аутригерных конструкций в уровне верхних технических этажей и (в зависимости от высоты здания) средних технических этажей для районов сейсмичностью 6 и менее баллов. Для районов строительства сейсмичностью 7, 8 и 9 баллов необходимость использования аутригеров и уровни их расположения определяются расчетом.

8.2.1.4 При наличии у высотного здания развитой в плане и малоэтажной стилобатной части, а также разновысоких зданий в высотном комплексе, следует предусматривать деформационные осадочные швы, отделяющие их друг от друга.

Также в зависимости от габаритных размеров в плане примыкающих друг к другу зданий и стилобата, следует предусматривать температурно-усадочные швы. Требуемые расстояния между температурно-усадочными швами следует устанавливать расчетом.

Отказ от деформационных и температурно-усадочных швов необходимо обосновать расчетом.

8.2.2 Материалы и соединения несущих конструкций

8.2.2.1 Правила выбора материалов для несущих железобетонных конструкций, а также прочностные и деформационные характеристики бетона и стальной арматуры, следует принимать согласно СП 63.13330 с дополнениями, приведенными в настоящем своде правил.

8.2.2.2 Для несущих конструкций следует предусматривать конструкционные бетоны:

- тяжелый средней плотности от 2200 до 2500 кг/м³ включительно;
- мелкозернистый средней плотности от 1800 до 2200 кг/м³.

8.2.2.3 В вертикальных несущих железобетонных конструкциях высотных зданий - колоннах, пилонах, стенах и ядрах жесткости - следует применять тяжелые бетоны классов по прочности на сжатие не менее:

- В35 – для зданий высотой от 75 до 150 м (включительно);
- В45 – для зданий высотой от 150 м до 200 м (включительно);
- В60 – для зданий высотой от 200 м до 250 м (включительно);
- В80 – для зданий высотой более 250 м.

В перекрытиях следует применять легкие и тяжелые бетоны классов по прочности на сжатие не менее В30, в ненесущих наружных стенах допускается применять ячеистые, легкие и тяжелые бетоны. Для вертикальных конструкций по высоте здания допускается применять различные классы бетона по прочности на сжатие.

8.2.2.4 Для железобетонных конструкций без предварительного напряжения арматуры в качестве продольной расчетной арматуры следует преимущественно применять стальную арматуру классов А400, А500 и А600; для поперечного и косвенного армирования – А240, А400 и А500.

8.2.2.5 Характеристики конструкционной стали, а также правила выбора материалов для несущих конструкций, следует принимать согласно разделам 5 и 6 СП 16.13330, а сварных и болтовых соединений согласно разделу 14 СП 16.13330. Материалы для стальных конструкций назначают в зависимости от группы конструкций по приложению В СП 16.13330, при этом для зданий высотой более 100 метров номер группы конструкций уменьшают на единицу (для групп 2-4). Для элементов стальных конструкций, работающих в направлении, перпендикулярном плоскости проката, следует принимать категорию качества Z35 по ГОСТ 28870.

8.2.2.6 Болтовые соединения стальных конструкций (стыки колонн, балок, узлы сопряжения балка-колонна, балка-балка) следует проектировать в виде фрикционных с контролируемым натяжением болтов. Болты принимать в соответствии с ГОСТ Р 52643, ГОСТ Р 52644 класса прочности не менее 8.8 (рекомендуется 10.9) исполнения ХЛ с гайками класса прочности не менее 8 (рекомендуется 10) и шайбами.

8.2.2.7 Материалы и их расчетные сопротивления для сварки стальных конструкций следует принимать в соответствии с приложением Г СП 16.13330.

8.2.2.8 При расчетах конструкций с учетом нелинейной работы материала, когда необходимо учитывать пластические свойства стали (расчет на устойчивость к прогрессирующему обрушению, расчеты по первой группе предельных состояний), в качестве расчетной диаграммы работы стали рассмотрена обобщенная расчетная диаграмма в [24].

8.2.2.9 Для изготовления профилей стального настила перекрытий с несъемной опалубкой применяется рулонная сталь для холодного профилирования по ГОСТ 14918 и ГОСТ Р 52246. Толщина стали для профилей - от 0,7 до 1,5 мм, предел текучести стали - от 230 до 350 Н/мм² при относительном удлинении - от 16 до 22%.

8.2.2.10 Стержневые упоры (стад-болты) выполняют в виде калиброванных стальных стержней диаметром от 10 до 25 мм с круглой головкой, приваренных через профилированный лист к стальной опорной балке плиты. Предел текучести стали стад-болтов – не менее 350 Н/мм², относительное удлинение при разрыве – не менее 20%.

8.2.3. Требования к проектированию конструкций

8.2.3.1 Проектирование несущих элементов высотных зданий следует производить с учетом расчетного срока службы высотного здания не менее 100 лет.

8.2.3.2 Проектирование несущих железобетонных, сталежелезобетонных и стальных конструкций следует производить в соответствии с требованиями действующих норм, указаниям настоящего свода правил, заданием на проектирование, а также согласно требованиям специальных технических условий (при их наличии).

8.2.3.3 Размеры сечений колонн, толщину стен диафрагм и ядер жесткости допускается принимать переменными по высоте здания. Гибкость железобетонных и сталежелезобетонных колонн и стен из плоскости (соотношение l_0/i , где l_0 - расчетная длина, i - радиус инерции поперечного сечения (для стен принимается ширина 1 п.м.) следует принимать не более 60. Для стальных конструкций гибкость не должна превышать 80.

8.2.3.4 При проектировании несущих железобетонных конструкций с гибкой арматурой дополнительно к указаниям действующих нормативных документов следует принимать:

- для колонн: симметричное продольное армирование с расположением арматуры как у граней колонн, так и, в необходимых случаях, внутри колонн; минимальный размер поперечного сечения - 400 мм;

- для пилонов, стен и ядер жесткости: симметричную вертикальную и горизонтальную арматуру, расположенную у боковых граней стен; минимальная толщина пилонов – 250 мм, стен – 200 мм;

- для плит перекрытий: продольную арматуру у верхней и нижней граней плиты с обеспечением связи между ними посредством поперечной арматуры. Диаметры продольной арматуры в несущих железобетонных конструкциях следует принимать не менее: для колонн - $\varnothing 20$; для стен, балок и плит перекрытий - $\varnothing 12$. Толщину защитного слоя бетона рабочей гибкой арматуры следует принимать не менее диаметра арматуры и не менее 25 мм.

8.2.3.5 Обеспечение совместной работы сборных элементов с монолитным бетоном в сборно-монолитных конструкциях следует осуществлять путем устройства шпонок, создания рифленой поверхности сборного элемента и выпусков поперечной арматуры.

8.2.3.6 Стальные конструкции высотных зданий следует проектировать с учетом возможности их разделения на отправочные элементы, не превышающие транспортные габариты (автомобильные или железнодорожные).

8.2.3.7 Конструкции колонн и балок стальных каркасов следует проектировать прокатными или составными из листа в виде двутавров, коробчатых сечений, крестовых или сплошных прямоугольных сечений из листа. Листовой и фасонный прокат принимается в соответствии с требованиями СП 16.13330 и ГОСТ 27772. Для вертикальных несущих элементов следует принимать стали повышенной и высокой прочности (С390, С440) для нижних этажей, низколегированные стали (С345) для среднего уровня здания, и стали обычной прочности (С255) для верхних этажей здания. Внутри замкнутых составных сечений следует предусматривать размещение диафрагм с шагом не более $40i$. При проектировании зданий в районах сейсмичностью 7, 8 и 9 баллов при конструировании узлов следует руководствоваться положениями СП 14.13330.

8.2.3.8 Монтажные стыки стальных колонн, а также сопряжение стальных колонн с опорными плитами следует выполнять с фрезерованными торцами со сварным стыковым соединением, либо на фиксирующих накладках (на сварке или болтах). В зависимости от веса отправочного элемента (как правило, не более 15 т) стыки колонн размещают через один-два этажа. Ось стыка располагают на высоте 800-

1000 мм от уровня верха перекрытия. При проектировании сварных соединений наличие лобовых швов не допускается.

8.2.3.9 При проектировании стыков стальных колонн следует учитывать возможную перемену знака продольного усилия при локальном разрушении конструкций. Усилие растяжения (при его наличии) следует определять по правилам расчета конструкций на особое сочетание при ЧС по п. 8.4 настоящего свода правил. Болтовое или сварное соединение элементов колонн следует рассчитывать отдельно на два вида условных нагрузок (кроме основного и особого сочетания):

- на усилие растяжения, равное 25% от сжимающего усилия в стыке;
- на поперечную силу, равную 2% от сжимающего усилия в стыке (независимо вдоль обеих главных осей поперечного сечения).

8.2.3.10 Опорные плиты стальных колонн набирают из отдельных листов и фиксируют между собой на сварке, либо выполняют в виде сплошного стального сляба. В любом случае в опорной плите должны быть предусмотрены отверстия для контроля заполнения раствором (бетоном) зазора между опорной плитой и фундаментом. Зазор между фундаментом и опорной плитой до выполнения подливки должен составлять не менее 150 мм. При бетонировании подливки должны использоваться бетоны класса прочности не ниже бетона фундаментной плиты на мелком заполнителе с пластифицирующими добавками, повышающими подвижность бетонной смеси.

8.2.3.11 Проектирование узлов примыкания стальных балок к стальным колоннам выполняют в соответствии со схемой, принятой при расчете здания: жесткое или шарнирное. Жесткое примыкание балок к стержню колонны выполняется только по одному направлению на типовых этажах здания и может выполняться по двум направлениям в уровнях этажей жесткости (аутригеров). При выполнении жесткого узла на накладках при помощи сварки следует проектировать накладки таким образом, чтобы монтажный шов имел верхнее положение.

8.2.3.12 При проектировании стальных балок, направленных перпендикулярно к плоскости фасада, и их шарнирных узлов крепления к колоннам следует дополнительно учитывать силу сжатия, которая передается на балки и узлы при ветровых воздействиях на фасад. Величина данной силы принимается по результатам пространственного расчета здания, но не менее 0,3% от вертикального усилия в наружной колонне, к которой примыкает балка.

8.2.3.13 При проектировании аутригерных стальных конструкций рекомендуется выполнять узлы по рисунку 8.2.1. При этом более предпочтительным являются сварные соединения. Следует также учитывать размеры отправочных элементов конструкций ферм и не превышать транспортные габариты. Монтажные сварные или болтовые стыки конструкций следует размещать вне зоны узловых пересечений элементов.

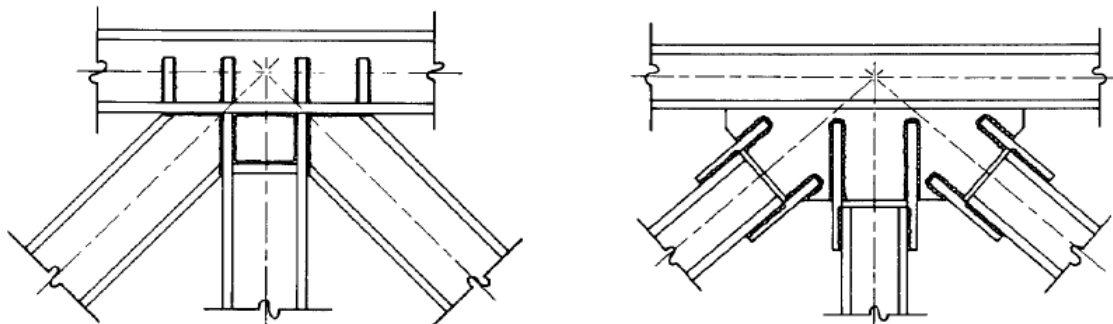


Рисунок 8.2.1 – Примеры выполнения узлов аутригерных ферм

8.2.3.14 Общая толщина монолитной плиты перекрытия по профилированному настилу, который используется в качестве несъемной опалубки, должна быть не менее 125 мм. Толщина бетона над верхней поверхностью гофров настила должна быть не менее 50 мм, над верхним концом анкерного упора – не менее 30 мм. Листы профилированного настила должны соединяться между собой по продольным краям внахлест крайними полками с помощью комбинированных заклепок или самонарезающих винтов диаметром от 4,8 до 5,5 мм с шагом не более 400 мм. Настил должен крепиться к стальным опорным балкам перекрытия самонарезающими винтами или дюбелями диаметром от 4,5 до 6,3 мм в каждом гофре. Ширина нижних полок настила, в гофрах которого располагаются анкерные упоры, должна быть не менее 50 мм. Упоры располагаются симметрично относительно оси опорной балки с шагом по длине балки не менее 50 мм и не более 400 мм.

8.2.3.15 Защитный слой бетона для арматуры плиты по несъемной опалубке из профилированного настила должен удовлетворять требованиям СП 63.13330.

8.2.3.16 Конструктивные требования к железобетонным конструкциям с жесткой арматурой должны удовлетворять СП 63.13330 (раздел 10) с дополнениями, приведенными в [24]. Толщина защитного слоя для жесткой арматуры должна быть не менее 50 мм. Для конструкций, работающих в агрессивных средах, толщину защитного слоя следует назначать с учетом требований СП 28.13330. При назначении толщины защитного слоя бетона следует также учитывать требования СНиП 21-01-97*. Наибольший суммарный процент армирования колонн продольной гибкой арматурой не должен превышать 6. В случае применения сталежелезобетонных колонн с жесткой и гибкой арматурой наибольший процент армирования допускается не более 15. Если при расчете конструкции в ней возникают изгибающие моменты только от случайных эксцентриситетов, то процент армирования допускается принимать не более 25. Гибкую продольную арматуру следует устанавливать во всех случаях. Диаметр продольных гибких рабочих стержней сжатых элементов монолитных конструкций должен быть не менее 12 мм, и, как правило, не более 40 мм. Стыки гибкой арматуры должны приниматься в соответствии с указаниями СП 63.13330 (подраздел 10.3). Стыки жесткой арматуры должны удовлетворять требованиям СП 16.13330 (раздел 14).

8.2.3.17 При проектировании сталежелезобетонных конструкций следует:

- применять рациональные профили проката, эффективные стали и прогрессивные типы соединений; элементы конструкций должны иметь минимальные сечения, удовлетворяющие требованиям настоящего свода правил с учетом сортаментов на прокат и трубы;
- предусматривать технологичность и наименьшую трудоемкость изготовления, транспортирования и монтажа;
- учитывать производственные возможности и мощность технологического и кранового оборудования предприятий – изготовителей конструкций, монтажных организаций;
- учитывать допускаемые отклонения от проектных размеров и геометрической формы элементов конструкций при изготовлении и монтаже.

8.2.4 Расчет конструктивных систем и элементов конструкций

8.2.4.1 Все конструкции высотных зданий должны удовлетворять требованиям безопасности, эксплуатационной пригодности, долговечности, а также

дополнительным требованиям, указанным в задании на проектирование в соответствии с указаниями действующих нормативных документов ([1], [3], СП 63, СП 16, СП 28, СП 22, СП 20 и др.) и настоящего свода правил.

8.2.4.2 Для удовлетворения требований по безопасности конструкции должны иметь такие начальные характеристики, чтобы при различных расчетных воздействиях в процессе строительства и эксплуатации зданий и сооружений были исключены разрушения любого характера или нарушения эксплуатационной пригодности, связанные с причинением вреда жизни или здоровью граждан, имуществу, окружающей среде, жизни и здоровью животных и растениям. При проектировании конструкций следует соблюдать требования СП 28.13330 в части защиты строительных конструкций от коррозии и требования [3].

8.2.4.3 Безопасность, эксплуатационная пригодность, долговечность конструкций высотных зданий и другие устанавливаемые заданием на проектирование требования должны быть обеспечены выполнением:

- требований к бетону и его составляющим;
- требований к арматуре;
- требований к стали;
- требований к расчетам конструкций;
- конструктивных требований;
- технологических требований;
- требований по эксплуатации.

8.2.4.4 При проектировании конструкций высотных зданий следует:

- принимать конструктивные схемы, обеспечивающие прочность, устойчивость и пространственную неизменяемость высотного здания в целом и их отдельных элементов;
- применять рациональные профили проката, эффективные стали и прогрессивные типы соединений; элементы конструкций должны иметь минимальные сечения, удовлетворяющие требованиям настоящего свода правил с учетом сортаментов на прокат и трубы;
- предусматривать технологичность и наименьшую трудоемкость изготовления, транспортирования и монтажа;
- учитывать производственные возможности и мощность технологического и кранового оборудования предприятий – изготовителей конструкций, монтажных организаций;
- учитывать допускаемые отклонения от проектных размеров и геометрической формы элементов конструкций при изготовлении и монтаже.

8.2.4.5 При проектировании надежность конструкций высотных зданий обеспечивается использованием расчетных значений нагрузок и воздействий, расчетных характеристик бетона, арматуры и конструкционной стали, определяемых по нормативным значениям этих характеристик с помощью соответствующих коэффициентов надежности, с учетом уровня ответственности зданий и сооружений. Коэффициент надежности по ответственности назначается в соответствии с требованиями п. 8.3.

8.2.4.6 Нормативные значения нагрузок и воздействий, значения коэффициентов надежности по нагрузке устанавливают в соответствии с СП 20.13330, кроме оговоренных в разделе 7 настоящего свода правил.

8.2.4.7 Расчетные значения нагрузок и воздействий принимают в зависимости от вида расчетного предельного состояния и расчетной ситуации.

8.2.4.8 Расчет несущей конструктивной системы следует производить в пространственной постановке с учетом совместной работы надземных и подземных конструкций, фундамента и основания под ним.

8.2.4.9 Для зданий высотой более 100 м следует выполнять параллельный расчет конструктивной системы высотного здания независимой организацией с применением сертифицированных программных комплексов, реализующих метод конечных элементов. Данный расчет выполняется при помощи программных комплексов, разработанных независимо от программных комплексов, используемых для основного расчета.

8.2.4.10 Для конструктивной системы высотных зданий необходимо выполнять следующие расчеты:

- расчет горизонтальных перемещений верха;
- расчет форм собственных колебаний;
- расчет устойчивости формы и устойчивости положения (опрокидывание и сдвиг);
- расчет перекосов этажных ячеек;
- расчет максимальной осадки, разности осадок и крена здания;
- расчет прогибов плит перекрытий;
- расчет ускорений колебаний перекрытий верхних этажей;
- расчет усилий и перемещений, возникающих в основных несущих конструкциях, а также узлах их сопряжений по результатам общего расчета конструктивной системы, в том числе расчета на прогрессирующее обрушение, а также транспортных и монтажных нагрузок.

8.2.4.11 В результате расчета несущей конструктивной системы должны быть установлены следующие параметры:

- горизонтальные перемещения верха конструктивной системы;
- перекося этажных ячеек;
- прогибы элементов перекрытий;
- коэффициент запаса устойчивости формы конструктивной системы;
- коэффициент запаса устойчивости положения конструктивной системы;
- ускорения колебаний перекрытия верхнего этажа (жилого, административного или иного общественного назначения);
- средняя осадка, разность осадок фундамента и крен фундамента конструктивной системы.

Полученные значения параметров конструктивной системы не должны превышать предельно допустимые значения, установленные соответствующими нормативными документами (СП 20.13330 и пр.) и требованиями настоящего СП.

8.2.4.12 Расчеты по первой и второй группам предельных состояний бетонных и железобетонных конструкций следует выполнять в соответствии с положениями СП 63.13330 и специальными указаниями.

8.2.4.13 Расчет на прочность стальных элементов, их соединений следует выполнять в соответствии с СП 16.13330.

8.2.4.14 Расчет по первому и второму предельным состояниям сталежелезобетонных элементов конструкций приведен в [24].

8.2.4.15 Расчет несущей конструктивной системы следует производить для последовательных стадий возведения (при существенном изменении расчетной ситуации) и для стадии эксплуатации, принимая расчетные схемы, отвечающие рассматриваемым стадиям.

8.2.4.16 Расчет конструктивных систем высотных зданий выполняют с учетом линейных (упругих) и нелинейных (неупругих) жесткостей стальных железобетонных элементов. Линейные жесткости элементов определяются как для сплошного упругого тела. Нелинейные жесткости определяются по поперечному сечению с учетом фактически установленного армирования, возможного образования трещин и развития неупругих деформаций в бетоне и арматуре, отвечающих кратковременному и длительному действиям нагрузки.

Значения жесткостей железобетонных элементов устанавливаются в зависимости от стадии расчета, требований к расчету, а также характера напряженно-деформированного состояния элемента.

8.2.4.17 Предельные горизонтальные перемещения верха высотных зданий f_{ult} с учетом крена фундаментов при расчете по недеформированной схеме в зависимости от высоты здания h не должны превышать $h/500$ (h – строительная высота здания, равная расстоянию от верха фундамента до срединной плоскости плиты покрытия). Перемещения верха определяются при действии нагрузок, отвечающих соответствующей расчетной ситуации по второй группе предельных состояний.

При расчете по деформированной схеме значения предельных горизонтальных перемещений верха здания должны ограничиваться, исходя из условий эксплуатации технологического оборудования.

Допускается горизонтальные перемещения верха высотных зданий из монолитного железобетона определять при пониженных упругих жесткостях железобетонных элементов. В первом приближении значения модуля упругости материала E_b допускается принимать с понижающими коэффициентами: 0,6 – для вертикальных сжатых элементов; 0,2 – для плит перекрытий (покрытий) при наличии трещин, 0,3 – при отсутствии трещин.

8.2.4.18 Расчет перекосов вертикальных этажных ячеек от неравномерных вертикальных и горизонтальных деформаций соседних несущих конструкций стен выполняется с учетом стадии возведения, а также времени и длительности приложения нагрузок. При этом необходимо учитывать работу основания.

Величина перекосов вертикальных ячеек не должна превышать $h_s/300$, где h_s – высота этажа, равная расстоянию между срединными плоскостями плит смежных этажей.

8.2.4.19 Расчет на устойчивость формы и положения выполняют на действие расчетных постоянных, длительных и кратковременных нагрузок.

Коэффициент запаса по устойчивости формы, представляющий собой отношение расчетной величины нагрузки, при которой возникает возможность потери общей устойчивости здания, к величине эксплуатационной нагрузки на конструктивную систему, должен быть не менее чем двукратным для зданий из монолитного железобетона. Для высотных зданий со стальным каркасом коэффициент запаса по устойчивости формы должен быть не менее 1,3.

При расчете устойчивости формы конструктивной системы необходимо учитывать нелинейную работу материалов. Допускается выполнять расчет устойчивости формы высотных зданий при пониженных упругих жесткостях элементов, согласно указаниям п. 8.2.4.16.

При расчете устойчивости здания на опрокидывание следует рассматривать его конструктивную систему как жесткое недеформируемое тело. При расчете на опрокидывание удерживающий момент от вертикальной нагрузки должен превышать опрокидывающий момент от горизонтальной нагрузки с коэффициентом запаса 1,5.

Расчет на устойчивость формы и положения (опрокидывание) конструктивной системы высотного здания следует производить на действие расчетных постоянных, временных длительных и кратковременных вертикальных и горизонтальных нагрузок.

8.2.4.20 Прогибы элементов перекрытий определяются при действии нагрузок, отвечающих соответствующей расчетной ситуации по второй группе предельных состояний. Предельно допустимая величина прогибов устанавливается СП 20.13330 в зависимости от длины пролета.

8.2.4.21 В случае, если полученные параметры конструктивной системы превышают предельно допустимые нормативными документами значения, требуется корректировка принятых проектных решений в общем случае в соответствии с указаниями п. 8.2.1.4.

При несоблюдении условий устойчивости положения (опрокидывания) конструктивной системы необходимо выполнить корректировку конструктивной системы с целью снижения опрокидывающего момента или увеличения удерживающего. При этом допускается увеличение площади фундамента.

8.2.4.22 При проектировании высотных зданий необходимо учитывать вероятность локальных разрушений несущих конструкций, которые не должны привести к прогрессирующему обрушению здания. Общие положения расчета приведены в разделе 8.4 настоящего свода правил.

8.2.4.23 При расчетах усиления стальных конструкций высотных зданий следует руководствоваться положениями раздела 18.3 СП 16.13330.

8.2.5 Основные требования к изготовлению и монтажу конструкций

8.2.5.1 Общие требования к возведению и контролю железобетонных конструкций должны соответствовать СП 63.13330 и требованиям СП 70.13330.

8.2.5.1 Обязательные дополнительные условия к бетонам приводятся ниже, в пунктах 8.2.5.2 – 8.2.5.9.

8.2.5.2 Основные конструктивные элементы высотных зданий (конструкции фундаментов и железобетонных и сталежелезобетонных каркасов) должны возводиться согласно технологическим регламентам (ТР), которые являются обязательным приложением к проектам производства работ (ППР) и согласовываются с авторами проекта. В составе ТР содержатся требования к бетонным смесям и их компонентам, бетонам, гибкой (стержневой) и жёсткой (стальному профилю) арматуре, технологическим процессам, контролю качества и другие необходимые для возведения конкретного сооружения технические условия.

8.2.5.3 Для возведения основных конструктивных элементов высотных зданий могут применяться тяжелые, мелкозернистые и конструкционные легкие бетоны, соответствующие ГОСТ 26633, ГОСТ 25820 и ГОСТ 32803.

8.2.5.4 Материалы для производства бетонных смесей должны соответствовать следующим требованиям:

- в качестве вяжущих следует применять портландцементы, соответствующие требованиям ГОСТ 10178, ГОСТ 22266 и ГОСТ 31108;

- заполнители для бетонов должны соответствовать требованиям ГОСТ 8267, ГОСТ 8736 и ГОСТ 32496.

- в качестве добавок следует применять химические, минеральные и органоминеральные модификаторы соответствующие требованиям ГОСТ 24211, ГОСТ Р 56592 и ГОСТ Р 56178.

- вода должна соответствовать требованиям ГОСТ 23732.

8.2.5.5 При производстве бетонных смесей для высокопрочных бетонов (классов В60...В100) должны применяться: портландцементы марок ЦЕМ I 52,5 (ГОСТ 31108) и ПЦ 500 Д0 (ГОСТ 10178) с содержанием С3А в клинкерной части в количестве не более 8%, суперпластификаторы, соответствующие ГОСТ 24211, микрокремнезем, метакаолин, кислая зола-уноса, доменный гранулированный шлак, соответствующие ГОСТ Р 56592, или органо-минеральные модификаторы типа МБ, соответствующие ГОСТ Р 56178.

8.2.5.6 Предельный расход портландцемента при производстве тяжёлых бетонов классов до В100, включительно, не должен превышать 550 кг/м³ в пересчёте на клинкерную часть цемента.

8.2.5.7 Оценку и приемку бетона по прочности в партиях бетонных смесей следует проводить в соответствии с ГОСТ 18105 и ГОСТ 31914 по результатам испытаний контрольных образцов, изготовленных из проб бетонных смесей, отобранных на строительной площадке. При расчете требуемой прочности бетона в партиях бетонных смесей коэффициент требуемой прочности КТ принимают по фактическому значению коэффициента вариации, но не менее 1,14.

8.2.5.8 Для предотвращения образования недопустимых трещин в массивных конструкциях (фундаменты, стены ядер жесткости и т.п.) в связи с изменением термонапряжённого состояния, вызванного перепадом температур и усадкой, при соответствующем обосновании должно быть предусмотрено дополнительное конструктивное армирование конструкции и/или разбивка конструкции на блоки (фрагменты) бетонирования, а также снижение экзотермии бетона за счет замещения части цемента минеральными или органо-минеральными добавками и охлаждение бетонной смеси.

8.2.5.9 При возведении колонн, стен ядер жесткости, пилонов из высокопрочных бетонов следует предотвращать вызванный экзотермией бетона саморазогрев до температуры выше 80 °С путем сокращения расхода цемента в составе бетона, охлаждения бетонной смеси и выполнения других технологических мероприятий.

8.2.5.10 Стальные конструкции следует изготавливать в соответствии с ГОСТ 23118, СП 53-101-98 и монтировать в соответствии с требованиями СП 70.13330.2012 и дополнительными требованиями настоящего свода правил.

8.2.5.11 Следует вести контроль отклонений от совмещения рисков геометрических осей стальных колонн в верхнем и нижнем сечениях отправочных элементов с рисками разбивочных осей. Исполнительная геодезическая съемка должна содержать указанную информацию по отклонениям каждого яруса колонн в указанных сечениях по двум главным осям поперечного сечения колонны.

8.2.5.12 Отклонения от риски разбивочной оси в верхнем сечении стальных колонн не должны превышать при длине отправочных марок по любой из главных осей поперечного сечения колонны:

- до 4000 – 9 мм;
- свыше 4000 до 8000 – 11 мм;
- свыше 8000 до 16000 – 21 мм;
- свыше 16000 – 25 мм.

8.2.5.13 Отклонения от совмещения сечений стыкуемых стальных элементов не должны превышать: $i/18$ для колонн коробчатого сечения и двутаврового сечения в

плоскости меньшей жесткости; $i/37$ для колонн двутаврового сечения в плоскости большей жесткости.

8.2.5.14 Не допускается односторонний зазор между фрезерованными поверхностями в стыках стальных колонн более 10 мм. Заполнение зазора необходимо осуществлять подкладками из листовой или полосовой стали, аналогичной по физико-механическим характеристикам стали колонны, при этом площадь заполненного зазора должна быть не менее 85% площади поперечного сечения стойки, а величина остаточного зазора не должна превышать 0,5 мм.

8.2.5.15 В случаях отклонений (превышения) указанных в п.п. 8.2.5.12-8.2.5.15 требований, следует оценивать влияние отклонений на несущую способность элемента и выполнять его поверочные расчеты.

8.3 Устойчивость к прогрессирующему обрушению

8.3.1 Основные положения

8.3.1.1 Высотные здания должны быть защищены от прогрессирующего (цепного) обрушения в случае локального разрушения их несущих конструкций при аварийных воздействиях, не предусмотренных условиями нормальной эксплуатации зданий (пожары, взрывы, ударные воздействия транспортных средств, несанкционированная перепланировка и т.п.). В случае аварийных воздействий допускаются локальные разрушения отдельных вертикальных несущих элементов в пределах одного этажа или участка перекрытия одного этажа не приводящие к обрушению или разрушению конструкций, на которые передается нагрузка, ранее воспринимавшаяся элементами, поврежденными аварийным воздействием.

Расчет здания в случае локального разрушения конструкций производится только по предельным состояниям первой группы. Развитие неупругих деформаций, перемещения конструкций и раскрытие в них трещин в рассматриваемой чрезвычайной ситуации не ограничиваются.

8.3.1.2 Устойчивость высотного здания против прогрессирующего обрушения следует обеспечивать наиболее экономичными средствами:

- рациональным конструктивно-планировочным решением здания с учетом возможности возникновения рассматриваемой аварийной ситуации;
- конструктивными мерами, обеспечивающими неразрезность конструкций;
- применением материалов и конструктивных решений, обеспечивающих развитие в элементах конструкций и их соединениях пластических деформаций.

8.3.1.3 Реконструкция высотного здания, в частности, перепланировка и переустройство помещений, не должны снижать его устойчивость против прогрессирующего обрушения.

8.3.1.4 В качестве локального (гипотетического) разрушения следует рассматривать разрушение (удаление) несущих конструкций одного (любого) этажа здания на участке, ограниченном кругом площадью до 80 м^2 (диаметр 10 м) для зданий высотой до 200 м и до 100 м^2 (диаметр 11.5 м) для зданий выше 200 м по следующим случаям:

- а) двух пересекающихся стен на участках от места их пересечения (в частности, от угла здания) до ближайшего проема в каждой стене или до следующего вертикального стыка со стеной другого направления или участке указанного размера;

б) одной колонны (пилона) или колонны (пилона) с примыкающим к нему участком стены, расположенных на участке, не превышающем указанный размер локального разрушения;

в) перекрытия на указанной площади;

Для оценки устойчивости здания против прогрессирующего обрушения рассматриваются наиболее опасные расчетные схемы разрушения.

Схемы локальных разрушений определяются генеральным проектировщиком с учетом вышеуказанных случаев.

8.3.2 Расчетные нагрузки и характеристики материалов

8.3.2.1 Расчет по прочности и устойчивости производят на особое сочетание нагрузок и воздействий, включающее постоянные и временные длительные нагрузки, а также воздействие на конструкцию здания локальных гипотетических разрушений по п. 8.3.1.4. Локальное разрушение может быть расположено в любом месте здания.

8.3.2.2 Постоянная и длительная временная нагрузки принимаются согласно действующим нормативным документам и принятым проектным решениям с коэффициентами сочетания нагрузок и коэффициентами надежности по нагрузкам, равными единице.

8.3.2.3 Расчетные прочностные и деформационные характеристики материалов принимаются равными их нормативным значениям согласно действующим нормам проектирования железобетонных и стальных конструкций.

8.3.3 Методы расчета

8.3.3.1 Для расчета высотных зданий следует использовать пространственную расчетную модель. В модели могут учитываться элементы, которые при нормальных эксплуатационных условиях являются ненесущими (например, навесные наружные стеновые панели, железобетонные ограждения балконов и т.п.), а при наличии локальных воздействий активно участвуют в перераспределении усилий в элементах конструктивной системы.

Расчетная модель здания должна отражать все схемы локальных разрушений в соответствии с п. 8.3.1.4. При этом для каждого локального разрушения должна разрабатываться отдельная расчетная модель.

Удаление одного или нескольких элементов изменяет конструктивную схему и характер работы элементов, примыкающих к месту разрушения либо зависших над ним, что необходимо учитывать при назначении жесткостных характеристик элементов и их связей.

8.3.3.2 Расчет здания следует выполнять с использованием программных комплексов, реализующих метод конечных элементов, допускающих возможность учета физической и геометрической нелинейности жесткостных характеристик элементов.

Полученные на основании статического расчета усилия в отдельных конструктивных элементах должны сравниваться с предельными усилиями, которые могут быть восприняты этими элементами. Устойчивость здания против прогрессирующего обрушения обеспечена, если в любом конструктивном элементе усилие, найденное из выполненного статического расчета, не превышает его расчетной несущей способности, найденной с учетом указаний п. 8.3.2.3. В конструкциях, для

которых требования по прочности не удовлетворяются, должны быть предусмотрено резервирование прочности (увеличение содержания арматуры, увеличение размеров поперечных сечений, повышение класса бетона и т.д.), либо должны быть приняты другие конструктивные меры, повышающие сопротивление конструктивной системы здания прогрессирующему обрушению.

8.3.3.4 В случае обеспечения пластичной работы конструктивной системы в предельном состоянии проверку устойчивости против прогрессирующего обрушения элементов, расположенных над локальными разрушениями, следует проводить кинематическим способом метода предельного равновесия, дающим наиболее экономичное решение.

8.3.3.6 В общем случае необходимо выполнить проверку прочности и устойчивости вертикальных и горизонтальных несущих конструкций, прилегающих к локальному разрушению, так как его воздействие может привести к увеличению напряжений и усилий. При этом следует рассматривать как конструкции этажа, на котором возникает локальное разрушение, так и конструкции вышележащего и нижележащего этажей.

8.3.3.7 Каждое перекрытие высотного здания должно быть рассчитано на восприятие веса участка перекрытия вышележащего этажа (постоянная и длительная нагрузки с коэффициентом динамичности $k_f = 1,5$) на площади 80 м² для зданий до 200 м и 100 м² для зданий выше 200 м.

8.3.4 Конструктивные требования

8.3.4.1 Основное средство защиты высотных жилых зданий от прогрессирующего обрушения – резервирование прочности (а равно -обеспечение необходимой прочности) конструктивных элементов в соответствии с расчетами; повышение пластических свойств применяемой стали и арматуры, стальных связей между конструкциями (в виде арматуры соединяемых конструкций, закладных деталей, элементов стальных жестких узлов и т. п.); включение в работу пространственной системы ненесущих элементов.

Эффективная работа связей, препятствующих прогрессирующему обрушению, возможна лишь при обеспечении их пластичности в предельном состоянии, с тем чтобы они не выключались из работы и допускали без разрушения развитие необходимых деформаций. Для выполнения этого требования связи следует проектировать из пластичной листовой или арматурной стали, а прочность анкеровки связей (соединений со смежными элементами) должна быть больше усилий, вызывающих их текучесть.

8.3.4.2 Конструкции сборно-монолитных и сталежелезобетонных перекрытий должны быть надежно соединены с вертикальными несущими конструкциями здания стальными связями.

8.3.4.3 Соединения сборных элементов с монолитными конструкциями, препятствующие прогрессирующему обрушению зданий, должны проектироваться неравнопрочными, при этом элемент, предельное состояние которого обеспечивает наибольшие пластические деформации соединения, должен быть наименее прочным.

Для выполнения этого условия следует рассчитать все элементы соединения, кроме наиболее пластичного, на усилие, в 1,5 раза превышающее несущую способность пластичного элемента, например, анкеровку закладных деталей и сварные соединения следует рассчитывать на усилие в 1,5 раза больше, чем несущая способность самой

связи. Необходимо особо следить за фактически точным исполнением проектных решений пластичных элементов, замена их более прочными недопустима.

8.3.4.4 Для повышения эффективности сопротивления прогрессирующему обрушению здания следует:

- надпроемные перемычки, работающие как связи сдвига, проектировать так, чтобы они разрушались от изгиба, а не от действия поперечной силы;
- обеспечивать достаточность длины анкеровки арматуры при ее работе как связи сдвига;
- проектировать колонны, пилоны, стены с введением жесткой арматуры в виде прокатных или сварных вертикальных элементов, проектирование сталежелезобетонных перекрытий;
- вводить при необходимости в несущую систему здания аутригерные конструкции в виде систем перекрестных ферм или стен;
- опорные сечения балок и ригелей, а также узлы их соединений с колоннами (стенами, пилонами), должны иметь прочность по поперечной силе в 1,5 раза выше, чем их несущая способность по изгибу с учетом пластических свойств в пролете;
- шпоночные соединения в сборно-монолитных конструкциях проектировать так, чтобы прочность отдельных шпонок на срез была в 1,5 раза больше их прочности при смятии;
- нижнее армирование изгибаемых железобетонных конструкций принимать неразрезным по всей длине.

8.3.4.5 Минимальная площадь сечения (суммарная для нижней и верхней арматуры) рабочей продольной арматуры в изгибаемых железобетонных конструкциях должна составлять не менее 0,25% от площади сечения бетона.

8.3.4.6 Горизонтальные связи навесных фасадных панелей с несущими элементами здания должны быть воспринимать растягивающие усилия, величина которых не менее 10 кН на 1 м длины панели при высоте этажа 3,0 м, 12 кН на 1 м длины панели при высоте этажа 3,5 м, 14 кН на 1 м длины панели при высоте этажа 4,0 м и выше.

8.3.4.7 Продольная (вертикальная) междуэтажная арматура пилон (колонны, стены) должны воспринимать растягивающие усилия не менее 10 кН (1 тс) на каждый квадратный метр грузовой площади этого пилон (колонны, стены).

8.3.4.8 В зданиях с применением стальных конструкций следует:

- предусматривать сталежелезобетонные перекрытия с объединением стальной балки с монолитным перекрытием при помощи стад-болтов или специальных упоров;
- проектировать жестким сопряжение балок с колоннами хотя бы одного направления (если связи перекрытия по п. 8.3.4.2 не обеспечивают устойчивость к прогрессирующему обрушению).

Горизонтальные ветровые связи (или наличие сталежелезобетонного перекрытия) должны обеспечивать объединение диска перекрытия.

8.4 Навесные наружные ограждающие конструкции

8.4.1 При проектировании высотных зданий допускается применение светопрозрачных и вентилируемых навесных фасадных систем. При этом светопрозрачные навесные фасадные системы могут быть выполнены с использованием опорно-ригельных и полуструктурных конструкций. Применения структурной конструкции из-за ее большой жесткости и отсутствия компенсаторных

механизмов, обеспечивающих сохранность конструкций при деформациях высотных зданий, не допускается.

8.4.2 Навесная фасадная система должна иметь техническую документацию, подтверждающую возможность ее применения в высотном здании. При разработке проектной документации необходимо выполнить прочностные и теплотехнические расчеты, указать решения всех узлов системы, а также представить спецификацию всех материалов и изделий, необходимых для монтажа.

8.4.3 Конструкции навесных фасадных систем и их крепление к несущим конструкциям должны рассчитываться по прочности, деформативности и долговечности с учетом комплекса всех эксплуатационных нагрузок, в том числе на действие ветровых нагрузок.

8.4.4 Узлы крепления навесных фасадных систем к несущим конструкциям здания должны обеспечивать компенсацию необходимую при деформациях здания, а также температурно-влажностных воздействиях на фасадную систему без возникновения в элементах крепления внутренних напряжений.

8.4.5 Жесткость и прочность конструктивных элементов навесных фасадных систем при расчете на ветровую нагрузку должны соответствовать требованиям ГОСТ 23166-99 и СП 20.13330.2011. Толщина стекол должна приниматься по ГОСТ 23166-99 в зависимости от площади, соотношения сторон поля остекления и величины ветровой нагрузки с учетом всех ее составляющих, но не менее 6 мм для наружных стекол.

8.4.6 Металлические элементы конструкции должны быть защищены от коррозии согласно СП 72.13330.2011, СП 28.13330.2012, ГОСТ 11024-2012, ГОСТ 11118-2009, ГОСТ 31310-2005.

8.4.7 Для несущих каркасов навесных фасадных систем следует использовать коррозионностойкую и оцинкованную стали, а также сплавы алюминия. При этом толщины покрытия стали слоем цинка должны быть не менее 80-100 мкм с дополнительным покрытием полимерными материалами, а сплавы алюминия соответствовать маркам АД31 Т1, А6060 и А6063. Возможно использование других материалов с подтверждением срока эксплуатации не менее 50 лет.

8.4.8 Для исключения коррозии локального типа алюминиевые детали необходимо анодировать. Детали из коррозионностойких сталей, должны быть на основе только аустенитных и хромо-никель-молибдентитановых сплавов.

8.4.9 Во избежание электрохимической коррозии необходимо полностью исключить контакты анодированного алюминиевого сплава и стальных деталей. В частности, нельзя для соединения алюминиевых деталей несущего каркаса применять стальные болты, саморезы, заклепки. Также недопустимо использование комбинированных алюминиевых заклепок со стальным сердечником.

8.4.10 Гибкие металлические связи в наружных ограждениях необходимо выполнять из коррозионностойкой стали с расчетным сроком службы не менее проектного срока службы наружного ограждения.

8.4.11 Закладные детали и соединительные элементы необходимо защищать от коррозии, в том числе путем замоноличивания бетоном, класс которого не ниже проектного класса бетона несущих конструкций здания.

8.4.12 Для крепления металлического несущего каркаса посредством кронштейнов к несущим конструкциям, а также для крепления плит утеплителя следует применять дюбели (в том числе тарельчатые) с распорным сердечником из коррозионностойкой стали.

8.4.13 Крепление несущего каркаса навесных фасадных систем следует выполнять только к несущим конструкциям высотного здания, либо к прочным железобетонным конструкциям. Закрепление каркаса к ячеистобетонным и другим стенам, выполненным из малопрочных материалов ($< 7,5$ МПа), применять не допускается из-за угрозы разрушения этих материалов в местах крепления под воздействием знакопеременных пульсационных ветровых воздействий.

8.4.14 Саморезы для скрепления элементов несущего каркаса можно применять только при гарантировании конструктивными мероприятиями исключения их разбалтывания под воздействием переменных ветровых нагрузок.

8.4.15 Вследствие недостаточной надежности не допускается применять скрытые крепления декоративных экранов к несущему каркасу фасадной системы.

8.4.16 Облицовочные материалы для декоративно-защитных экранов должны иметь марку по морозостойкости не менее F150.

8.4.17 При устройстве вентилируемых навесных фасадных систем толщину воздушного зазора следует принимать по расчету, но не менее 60 мм и не более 150 мм.

8.4.18 В фасадных системах, где открытые горизонтальные швы между элементами экрана находятся на расстоянии друг от друга по вертикали более 2 м, свободная высота воздушного зазора должна быть ограничена 15 м.

8.4.19 Непосредственно на декоративных экранах навесных фасадных систем запрещается крепить элементы освещения, рекламу и т.п. Для навески любого оборудования в составе несущего каркаса проектом должны быть предусмотрены специальные крепежные устройства.

8.4.20 В составе проектной документации должен быть разработан раздел, регламентирующий монтаж, контроль выполнения работ и эксплуатацию навесной фасадной системы в течение всего срока службы здания. В этом разделе необходимо отразить проведение мониторинга фасадной системы.

8.4.21 Проект производства работ по монтажу навесной фасадной системы должен предусматривать систему контроля качества выполняемых работ.

8.4.22 При производстве работ запрещается заменять материалы и изделия, предусмотренные проектом, без оформленного согласования с проектной организацией.

9 Инженерные системы

9.1 Теплоснабжение, отопление, вентиляция, кондиционирование и холодоснабжение. Основные нормативные требования

Теплоснабжение, отопление

9.1.1 Система теплоснабжения должна обеспечивать расчетные потребности систем отопления, вентиляции и горячего водоснабжения высотного здания.

9.1.2 Категорийность потребителей тепла высотного здания должна указываться в задании на проектирование источника теплоснабжения.

9.1.3 В качестве источника тепла для внутренних систем теплоснабжения высотных зданий следует предусматривать тепловые сети систем централизованного теплоснабжения. Присоединение потребителей теплоты высотного здания к тепловым сетям следует осуществлять через ИТП.

По заданию на проектирование, в качестве источника тепла, возможно использование автономного источника теплоты (АИТ).

9.1.4 Автономный источник теплоты (АИТ) необходимо выбирать на основании технико-экономического сравнения с централизованным теплоснабжением с учетом энергетической эффективности этих систем теплоснабжения.

Расчет и выбор оборудования АИТ следует производить в соответствии с требованиями СП 89.13330.

9.1.5 При проектировании высотного здания следует обеспечивать бесперебойную подачу теплоты от двух независимых вводов городских тепловых сетей (основного и резервного):

- от основного ввода должна обеспечиваться подача теплоты в количестве 100% от расчетного значения;
- от резервного ввода должна обеспечиваться подача теплоты в случае аварии (отказе) на источнике теплоты или в тепловых сетях основного ввода на период проведения ремонтно-восстановительных работ.

9.1.6 Способ резервирования подачи теплоты и пропускную способность резервного ввода следует проектировать согласно СП 124.13330.

9.1.7 По заданию на проектирование допускается предусматривать резервные электроподогреватели для системы ГВС.

9.1.8 При выборе в качестве основного источника теплоснабжения АИТ количество котлов и их единичную производительность устанавливают таким образом, чтобы при выходе самого мощного котла оставшиеся котлы обеспечили не менее 75% расчетной нагрузки по средней температуре самого холодного месяца.

9.1.9 Автономный источник теплоты в соответствии с проектом может быть расположен в отдельно стоящем здании с соблюдением необходимых расстояний между АИТ и высотными зданиями либо в пристроенном здании, примыкающем к высотному зданию. Допускается размещать АИТ на крыше высотного здания, а также крыше других зданий и самой высокой стилобатной части высотного комплекса.

Характеристики капитальности и противопожарной защиты конструкций пристроенного, встроенного или надстроенного помещения АИТ должны соответствовать основному зданию.

9.1.10 Резервный вид топлива для АИТ не предусматривается. Система газоснабжения при возможности должна быть присоединена к кольцевому магистральному газопроводу. В случае отсутствия такой возможности при аварии на газопроводе должны быть разработаны соответствующие мероприятия по техническому регламенту устранения аварийной ситуации газоснабжающей организацией.

9.1.11 В АИТ следует использовать автоматизированные водогрейные котлы на газообразном топливе с КПД не ниже 94% и температурой подогрева воды до 115 (120) °С. Удельная строительная нагрузка не должна превышать 1,5 – 2 кг/кВт тепловой мощности котла.

Горелки котлов должны обеспечивать эмиссию вредных выбросов не более: СО – следы, для NOx – 30 ppm. Используемые котлы должны разбираться на крупные блоки весом не более грузоподъемности стандартного грузового лифта.

9.1.12 К АИТ следует подводить газ среднего давления, с установкой газораспределительного пункта на отметке размещения крышной АИТ.

9.1.13 На газораспределительном пункте следует предусматривать две нитки редуцирования со снижением давления до требуемого давления, на участке сети ГРП до горелки, но не более 0,01 Мпа.

9.1.14 Газопровод следует выполнять из легированной стали, прокладывая его в специальной вентилируемой шахте с возможностью доступа и ревизии, с установкой сигнализатора загазованности или открыто на глухой части фасада здания с устройством подъемного механизма.

Цокольный вывод должен быть оборудован изолирующим устройством и запорным устройством с электроприводом. В верхней части газопровода устанавливается предохранительный сбросной клапан.

9.1.15 Для оперативного доступа к АИТ на крыше здания, доставки грузов и блоков оборудования в системе лифтового хозяйства высотного здания необходимо предусмотреть грузовой лифт с выходом на отметку размещения котельной. От выхода грузового лифта до входа в котельную должна быть устроена дорожка шириной 1 метр с твердым несгораемым покрытием.

9.1.16 Вокруг помещения АИТ, расположенного на крыше, необходимо обеспечить проход шириной не менее 2 м с твердым покрытием.

9.1.17 В помещении АИТ по заданию на проектирование может размещаться узел распределения теплоносителя по зональным ИТП коллекторного типа. Необходимость установки узлов учета отпускаемой теплоты и их размещение определяется заданием на проектирование.

9.1.18 Помещение АИТ должно быть оборудовано системами отопления, вентиляции, водоснабжения, водоотведения, электрооборудования, связи и сигнализации.

9.1.19 Помещение АИТ следует оснастить средствами пожаротушения в соответствии с действующими нормативными документами. Правила оснащения приведены в [14], [19], [25], [26].

На лестничных площадках, выходящих на крышу здания, следует предусмотреть шкафы с пожарными кранами.

9.1.20 Газопроводы в помещении АИТ следует прокладывать открыто, обеспечивая доступ для их регулярного осмотра и контроля, и выполнять из медных труб или специально предназначенных для газопровода стальных труб.

9.1.21 На газопроводах, подающих газ в котел АИТ, перед каждой горелкой следует устанавливать термозапорный клапан, продувочный клапан необходимо устанавливать после узла учета подачи газа.

9.1.22 Продувочные и сбросные газопроводы от АИТ и ШГРП должны выводиться наружу в места, где обеспечиваются безопасные условия для рассеивания газа, но не менее чем на 1 м выше карниза крыши помещения АИТ. Расстояние от концевых участков продувочных и сбросных трубопроводов до мест расположения воздухозаборных отверстий систем противодымной приточной вентиляции должно быть не менее 3 м.

9.1.23 Отвод газов (продуктов горения) для котлов, работающих под наддувом, следует выполнять через индивидуальные дымовые трубы.

Отвод газов для котлов с атмосферными горелками допускается выполнять в общий газоход в соответствии с аэродинамическим расчетом. Высоту устья дымовых труб следует уточнять в соответствии с методикой ОНД-86 Госкомгидромета по ПДК в приземном слое. При этом вклад вредных выбросов от АИТ не должен превышать 10% ПДК, если приземная концентрация в зоне строительства здания превышает установленные нормы ПДК.

9.1.24 Газоходы и дымовые трубы следует предусматривать газоплотными, стальными, с тепловой изоляцией и покровным слоем из негорючих материалов, с

люками для осмотра и прочистки. Температура на поверхности покровного слоя тепловой изоляции всех горячих поверхностей не должна превышать 50°C (СП 61.13330).

9.1.25 Для достижения максимального значения энергетической эффективности системы теплоснабжения в АИТ высотного здания следует применять схему количественного регулирования отпуска теплоты (при постоянной температуре в подающем трубопроводе и переменном расходе). Привод циркуляционных насосов должен быть с частотным регулированием.

Количество насосов в АИТ должно быть не менее двух (1 рабочий + 1 резервный) с мощностью каждого не менее установленного гидравлическим расчетом.

9.1.26 Для предотвращения опорожнения котла на подающем и обратном трубопроводах воды на выходе из АИТ следует устанавливать автоматические запорные клапаны.

9.1.27 Для подпитки первичного контура в АИТ следует предусмотреть водоподготовительную установку (ВПУ) и бак запаса химически очищенной воды.

Качество воды должно соответствовать требованиям предприятий – изготовителей котлов.

9.1.28 Системы внутреннего теплоснабжения и отопления необходимо зонировать по высоте зданий. Высоту зоны следует определять величиной допустимого гидростатического давления в нижних элементах систем теплоснабжения каждой зоны.

9.1.29 Теплообменники, насосы и другое оборудование, а также арматуру и трубопроводы следует выбирать с учетом гидростатического и рабочего давления в системе теплоснабжения.

9.1.30 Для потребителей теплоты каждой зоны необходимо предусматривать свой контур теплоносителя с температурой, регулируемой по индивидуальному температурному графику.

Для систем отопления, вентиляции, кондиционирования и ГВС в каждом контуре приготовления теплоносителя следует устанавливать не менее двух теплообменников (рабочий + резервный), поверхность нагрева каждого из которых должна обеспечивать 100 % требуемого расхода теплоты. Для систем вентиляции допускается установка трех теплообменников по 50%.

9.1.31 В высотных зданиях следует проектировать водяные двухтрубные с горизонтальной разводкой по этажам системы отопления.

9.1.32 Температура теплоносителя в системах отопления каждой зоны высотного здания должна соответствовать требованиям СП 60.13330.

Вентиляция и кондиционирование

9.1.33 Системы общеобменной вентиляции, кондиционирования и холодоснабжения, а также противодымной вентиляции следует проектировать в соответствии с требованиями СП 60.13330. Также требования к вентиляции изложены в [17].

9.1.34 Расчетные параметры наружного воздуха для систем вентиляции, кондиционирования, тепло и холодоснабжения высотных зданий следует принимать по параметрам Б для соответствующих районов строительства согласно СП 60.13330 и СП 131.13330 или по техническому заданию на проектирование.

9.1.35 Параметры наружного воздуха следует принимать, учитывая следующие факторы:

- понижение температуры воздуха на 1 °C на каждые 100 м высоты здания;

- повышение скорости ветра в холодный период года по таблице 7.1;
- появление мощных конвективных потоков на фасадах здания, облучаемых солнцем;
- размещение воздухозаборных устройств в высотной части здания.
- повышение температур наружного воздуха в теплый период года на 3–5 °С, при размещении воздухозаборных устройств для наружного воздуха на юго-восточном, южном или юго-западном фасадах.

Таблица 10.1 Коэффициент изменения расчетной скорости ветра по высоте здания

Коэффициент ξ									
Высота здания, м	Расчетная скорость ветра, м/с								
	2	2,5	3	4	5	6	7	8	10
10	1,0	1,0	1,0	1,0	1,0	1,0	1,0	1,0	1,0
50	2,3	1,8	1,8	1,5	1,4	1,4	1,3	1,2	1,2
100	2,8	2,4	2,2	1,9	1,8	1,7	1,5	1,4	1,2
150	3,2	2,8	2,5	2,1	2,0	1,8	1,7	1,6	1,4
200	3,5	3,0	2,7	2,4	2,1	2,0	1,8	1,7	1,4
250	3,8	3,2	2,8	2,5	2,3	2,1	1,9	1,8	1,5
300	3,8	3,4	3,0	2,6	2,4	2,2	2,0	1,9	1,6
350	4,0	3,4	3,0	2,6	2,4	2,3	2,1	2,0	1,7
400	4,0	3,4	3,2	2,8	2,5	2,3	2,1	2,1	1,8
450	4,0	3,6	3,2	2,9	2,6	2,4	2,2	2,2	1,8
500 и выше	4,0	3,6	3,2	2,9	2,6	2,5	2,3	2,2	1,9

Примечания:

1 Расчетные скорости ветра соответствуют стандартной высоте 10 м. При определении расчетной скорости ветра на соответствующей высоте значения скорости ветра следует умножить на коэффициент ξ .

2 Коэффициент ξ учитывается также при определении максимальной из средних скоростей ветра по румбам за январь.

9.1.36 Параметры микроклимата в помещениях высотных зданий следует принимать в соответствии с СП 60.13330, ГОСТ 30494, СанПиН 2.1.2.1002-00 [2]. Расчетные параметры микроклимата внутреннего воздуха (температуру, скорость движения и относительную влажность) в основных помещениях при проектировании отопления, вентиляции и кондиционирования жилых, гостиничных и общественных зданий следует принимать в пределах средних нормативных значений.

По заданию на проектирование параметры микроклимата для теплого периода года или один из параметров допускается принимать в пределах допустимых значений.

9.1.37 Системы вентиляции, кондиционирования и воздушного отопления необходимо проектировать отдельными для групп помещений согласно СП 60.13330, а также для групп помещений:

- разных пожарных отсеков;
- атриумов;
- в которых может находиться одновременно более 500 человек;
- относящихся к классам функциональной пожарной опасности Ф5;

- производственных помещений предприятий питания и бытового обслуживания.

9.1.38 Системы вентиляции и кондиционирования, обслуживающие одно или несколько помещений на одном или нескольких этажах, рекомендуется предусматривать:

- местно-центральные - с подачей приточного (наружного) воздуха от центрального кондиционера и поддержанием заданной температуры воздуха в помещениях местными рециркуляционными устройствами (вентиляторными или эжекционными доводчиками);

- местно-центральные - с подачей приточного (наружного) воздуха от центрального кондиционера и поддержанием заданной температуры воздуха в помещениях охлаждаемыми потолками;

- центральные - с подачей приточного (наружного или смеси наружного и рециркуляционного) воздуха и поддержанием заданной температуры в помещениях зональными доводчиками.

9.1.39 В общественных и административных высотных зданиях с механическими системами вентиляции в холодный период года следует обеспечивать баланс между расходами приточного и вытяжного воздуха.

В районах с расчетной температурой наружного воздуха минус 40 оС и ниже (параметры Б) следует обеспечивать положительный дисбаланс.

9.1.40 Расход приточного (наружного или смеси наружного и рециркуляционного) воздуха в помещениях следует рассчитывать по СП 60.13330.

Расход наружного воздуха в помещениях следует принимать по СП 60.13330.

Рециркуляцию воздуха следует принимать согласно СП 60.13330.

9.1.41 Приточные и вытяжные системы вентиляции в высотных зданиях следует проектировать с механическим (искусственным) побуждением (далее – механические системы).

По заданию на проектирование в жилых зданиях допускается предусматривать вытяжные системы механической вентиляции и приточные системы вентиляции с естественным побуждением (далее – естественная вентиляция) со специальными открываемыми клапанами для притока воздуха, защищенными от повышенного ветрового давления.

9.1.42 Для очистки приточного воздуха следует использовать двухступенчатую очистку: фильтры первой ступени грубой очистки; фильтры второй ступени тонкой очистки.

9.1.43 Для снижения шума механические системы (приточные и вытяжные) следует оборудовать шумоглушителями, устанавливаемыми до и после вентиляторов.

9.1.44 Приемные устройства для забора наружного воздуха и выбросные устройства для удаления вытяжного воздуха в атмосферу допускается размещать на одном фасаде с неоткрывающимися при эксплуатации окнами в уровне технического или обслуживаемого этажа на расстоянии между ними:

- не менее 5 калибров по эквивалентному диаметру наибольшего отверстия;

- 10 м по горизонтали;

- 6 м по вертикали – при горизонтальном расстоянии менее 10 м.

При этом выбросные устройства санузлов, курительных, кухонь и т.п. помещений при открываемых окнах следует оборудовать абсорбционными фильтрами-поглотителями запахов. В высотной части здания выбросы воздуха необходимо выполнять через решетки, установленные под углом 45° вниз, со скоростью в «живом» сечении решетки не менее 6 м/с.

9.1.45 Места забора воздуха для обеспечения безопасной эксплуатации систем вентиляции высотного здания следует выполнять на высоте, как правило, не ниже 10 м от уровня земли или кровли стилобата. Жалюзи воздухозаборного отверстия следует размещать под углом 20° вниз, а скорость в "живом" сечении не должна превышать 3-4 м/с.

9.1.46 У наружных дверей вестибюлей высотных зданий следует предусматривать воздушные и воздушно-тепловые завесы.

9.1.47 Для нормализации работы лифтов высотных зданий следует обеспечивать подпор воздуха во входных вестибюлях от самостоятельной приточной системы.

9.1.48 Воздуховоды систем общеобменной вентиляции высотных зданий следует проектировать согласно требованиям СП 60.13330. Также требования к ним изложены в [17].

9.1.49 Транзитные участки воздуховодов (в том числе, коллекторы, шахты и другие вентиляционные каналы) систем общеобменной вентиляции любых систем с нормируемым пределом огнестойкости следует предусматривать согласно ГОСТ Р ЕН 13779 плотными класса герметичности В.

Условия прокладки и требуемые пределы огнестойкости транзитных воздуховодов и коллекторов систем вентиляции различного назначения, прокладываемых в пределах одного пожарного отсека или за пределами обслуживаемого (защищаемого) пожарного отсека, следует проектировать согласно СП 60.13330. Также требования к ним изложены в [17].

Холодоснабжение

9.1.50 Выбор принципиальных схем систем холодоснабжения (ХС) необходимо выполнять на основании проектного решения.

Системы ХС выполняют, как правило, по одноконтурной или двухконтурной схеме.

9.1.51 В системах ХС высотных зданий следует предусматривать не менее двух холодильных машин или одну машину с двумя и больше компрессорами и испарительными контурами, обеспечивая не менее 50 % холодопроизводительности каждой.

9.1.52 Холодильные машины с водяным охлаждением конденсаторов (водой или незамерзающей жидкостью) рекомендуется размещать в подвальных помещениях.

Градирни или поверхностные охладители, а также выносные конденсаторы с воздушным охлаждением могут устанавливаться на открытых площадках, на кровле, стилобатной части или технических этажах.

9.1.53 Системы ХС следует проектировать с отдельными трубопроводами для воздухоохладителей центральных кондиционеров и вентиляторных конвекторов.

9.1.54 Расчет мощности системы охлаждения высотного здания необходимо определять, учитывая назначение, особенности режима эксплуатации групп помещений, изменение внутренних теплоступлений в течение расчетных суток, а также изменение параметров наружного воздуха.

9.2 Водопровод, канализация и водостоки. Основные нормативные требования

9.2.1 Качество холодной и горячей воды, подаваемой на хозяйственно-питьевые цели, должно соответствовать требованиям, предъявляемым к питьевой воде.

9.2.2 Горячая вода, поступающая к потребителю, должна отвечать требованиям технических регламентов, санитарных правил и нормативов, определяющих ее безопасность. Температуру горячей воды на вводе в квартиру или в арендное помещение (на границе балансовой принадлежности) следует предусматривать не менее 60 °С.

9.2.3 Системы водоснабжения и водяного пожаротушения высотного здания следует предусматривать отдельными.

9.2.4 Устройство водопроводных вводов для зданий высотой до 150 м следует выполнять по СП 30.13330.

Для зданий высотой более 150 м следует предусматривать не менее двух двухтрубных водопроводных вводов, присоединяемых к различным участкам наружной кольцевой водопроводной сети. При этом каждый трубопровод двухтрубного водопроводного ввода рассчитывается на 50 % от суммарного расхода воды на хозяйственно-питьевые и на противопожарные нужды.

9.2.5 Системы водоснабжения и водяного пожаротушения высотного здания следует зонировать по высоте с учетом расчетного гидростатического давления. Допускается выполнять зонирование, не связанное с разбивкой здания на пожарные отсеки по высоте.

9.2.6 Трубы и контактирующее с водой оборудование, применяемые в системе водоснабжения, должны быть выполнены из материалов, имеющих сертификаты соответствия.

9.2.7 Устройство насосных станций (установок) систем водоснабжения и водяного пожаротушения должно выполняться в соответствии с СП 30.13330, СП 31.13330. Кроме того, ряд правил приведен в [18].

При размещении насосных установок, подающих воду в жилую часть здания, следует обеспечивать соблюдение требований [28].

9.2.8 Помещения насосных станций (установок) систем водоснабжения и водяного пожаротушения могут располагаться в подземных этажах, в промежуточных технических этажах, а также в пристроенных или отдельно стоящих зданиях в соответствии с СП 31.13330.

9.2.9 Помещения для насосных станций систем водяного пожаротушения, должны иметь отдельный выход наружу или в лестничную клетку, имеющую выход наружу.

9.2.10 Для создания гарантированного давления в системах ВПВ и водяных АУПТ допускается применение насосных агрегатов с регулируемым приводом или применение регуляторов давления.

9.2.11 Проектирование узлов учета воды должно выполняться в соответствии с СП 30.13330.

9.2.12 Шум и вибрация в помещениях здания от работы хозяйственных насосных агрегатов и другого оборудования не должны превышать допустимых значений, установленных в санитарных нормах.

9.2.13 Проектирование внутренних систем канализации высотного здания следует выполнять в соответствии с СП 30.13330.

9.2.14 При наличии в высотном здании групп помещений разного функционального назначения, а также встроенных, встроенно-пристроенных помещений другого функционального назначения, внутренние системы канализации указанных помещений следует предусматривать отдельными, с самостоятельными выпусками в наружную сеть канализации (допускается в один колодец).

9.2.15 Трубопроводы для бытовой канализации следует выполнять из высокопрочных чугунных безраструбных труб. Горизонтальные разводки в пределах обслуживаемого этажа допускается выполнять из полимерных труб.

9.2.16 10.16. Выбор схемы внутренней системы канализации здания следует выполнять в соответствии с СП 40-102-2000.

9.2.17 Устройство вытяжных частей канализационных вентилируемых стояков (рабочих и вентиляционных) следует выполнять с учетом требований СП 30.13330.

9.2.18 Диаметры канализационных вентилируемых стояков принимаются в зависимости от их пропускной способности и величины расчетного расхода сточной жидкости. Пропускная способность канализационных вентилируемых стояков при высоте гидравлических затворов санитарно-технических приборов 60 мм должна соответствовать СП 30.13330.

9.2.19 При установке в подвальных помещениях высотных зданий санитарно-технических приборов на отметках, не позволяющих выполнить выпуск канализации самотеком, следует предусматривать насосные станции (установки), работающие в автоматическом режиме.

В нижнем подземном этаже высотного здания должны предусматриваться приемки и насосные станции (установки) для откачки случайных вод и воды при тушении пожара.

9.2.20 Внутренние стояки ливневой канализации (далее – водосточные стояки) должны обеспечивать отвод дождевых и талых вод с кровель зданий и технологический дренаж систем кондиционирования воздуха (отдельным выпуском).

Не допускается объединять выпуски водостока от стилобатной части здания со стояками, отводящими воду от высотной части здания.

9.2.21 На промежуточных технических этажах и в межквартирных коридорах, при наличии систем АУПТ, для удаления воды при тушении пожара необходимо устанавливать трапы с устройством гидрозатвора или приемные патрубки с решетками. Трапы или приемные патрубки следует подключать к отдельным стоякам с самостоятельными выпусками в наружную сеть ливневой канализации. Перед выпусками, следует устанавливать гидрозатворы.

9.5 Электроснабжение силовое электрооборудование и электроосвещение. Основные нормативные требования

9.5.1 Трансформаторные подстанции (сетевые подстанции, РТП, ТП) могут быть встроены в высотное здание или его стилобатную часть. Расположение ТП должно быть выбрано таким образом, чтобы исключить постоянное пребывание людей в смежных помещениях. Помещения ТП должны быть экранированы от смежных помещений.

Трансформаторы встроенных и пристроенных подстанций высотных зданий должны быть сухими или с негорючим заполнителем.

9.5.2 Размещение внутренних источников электроснабжения высотного здания (встроенные трансформаторные подстанции (РТП, ТП), автономные дизельные электростанции (ДЭС), источники бесперебойного питания (ИБП), прочие источники) не должно оказывать негативное влияние для находящихся в здании людей и нормального функционирования инженерных систем.

9.5.3 Устройство ДЭС должно выполняться в соответствии с требованиями СП 88.13330, ПУЭ [29].

Мощность ДЭС и запас топлива должны быть рассчитаны на работу систем противопожарной защиты (СПЗ) в течение 180 минут. Запас топлива для ДЭС должен храниться в помещении, отделенном от помещения ДЭС противопожарной преградой с пределом огнестойкости не менее 120 минут или же во встроенном баке, предусмотренным заводом-изготовителем.

9.5.4 Источники бесперебойного питания (ИБП) должны размещаться в технических помещениях здания и обеспечивать функционирование инженерных систем при прекращении подачи электроэнергии или при отключении внешних и внутренних источников основного электроснабжения.

9.5.5 Встроенные и встроено-пристроенные нежилые помещения должны питаться от самостоятельных ВРУ.

Электроснабжение встроенных, в том числе подземных или встроено-пристроенных автостоянок, должно выполняться отдельными линиями от ТП.

9.5.6 Электроприемники систем электрооборудования высотных зданий по степени обеспечения надежности электроснабжения делятся на следующие категории: 1-я категория и 2-я категория.

К электроприемникам 1-й категории относятся электроприемники, обеспечивающие работу оборудования ЦТП, ИТП, АИТ и насосных станций, систем автоматизации и т.п.

При выделении электроприемников особой группы 1-й категории, к последним рекомендуется относить:

- лифты для транспортирования пожарных подразделений;
- приемные станции и оборудование систем автоматической пожарной сигнализации и систем оповещения и управления эвакуацией людей при пожаре;
- эвакуационное освещение, освещение площадок для вертолетов или аварийно-спасательных кабин;
- электроприемники системы противодымной защиты;
- электроприемники систем автоматического пожаротушения и внутреннего противопожарного водопровода;
- электроприемники систем противодымной вентиляции;
- электроприемники аварийно-спасательного оборудования и специальной пожарной техники, предусмотренные проектом;
- электроприемники автоматических противопожарных и противодымных дверей, ворот, штор и т.п.;
- электроприемники системы охранной и тревожной сигнализации.

Для электроприемников особой группы 1-й категории должен быть предусмотрен третий, независимый источник питания, обеспечивающий работу электроприемников в течение 180 минут.

Электроприемники системы охранной и тревожной сигнализации должны иметь резервное электропитание при отключении напряжения основного источника питания. Если в здании не предусмотрено электроснабжение особой группы 1-й категории, для них необходимо предусмотреть отдельные источники электропитания постоянного тока.

К электроприемникам 2-й категории относятся все остальные электроприемники, не подпадающие под определения электроприемников 1-ой категории и электроприемников особой группы 1-ой категории.

9.5.7 ГРЩ следует размещать в смежном с РТП или ТП помещении согласно СП 31-110-2003. ГРЩ и ВРУ, как правило, должны размещаться в специально выделенных помещениях. Допускается размещение ГРЩ и ВРУ в специально выделенных помещениях, расположенных на верхних и верхних технических этажах.

Панели АВР размещаются, как правило, в составе ГРЩ и в составе ВРУ.

9.5.8 Электрооборудование высотных зданий должно соответствовать требованиям пожарной безопасности, установленным в статье 82 главы 19 [3] и иметь соответствующие сертификаты с протоколами испытаний.

9.5.9 Конструкция распределительных щитов должна исключать распространение горения за их пределы.

9.5.10 Установка УЗО для питания электроприемников с током срабатывания:

- 100 (300) мА – в поэтажных распределительных щитах;
- не более 30 мА – в щитах жилых помещений (апартаментов, квартир и др.).

Установка УЗО для питания электроприемников систем противопожарной защиты запрещается.

9.5.11 Электропроводки должны комплектоваться кабелями и проводами с медными токопроводящими жилами.

Кабели, прокладываемые открыто, не должны распространять горение при групповой прокладке по категории А ГОСТ ИЕС 60332-3-22.

Кабели, прокладываемые открыто должны быть с низким дымо- и газовыделением (нг-LS, нг-HF) или должны быть обработаны специальными огнезащитными покрытиями.

9.5.12 Электропроводки от ТП и АИТ до ВРУ должны прокладываться в отдельных, выделенных, огнестойких каналах (коробах) или выполняться пожаростойкими (огнестойкими) кабелями или шинопроводами.

9.5.13 Электропроводки от ВРУ до СПЗ при групповой прокладке должны быть выполнены пожаростойкими (огнестойкими) кабелями с минеральной изоляцией или другими видами кабелей типа FR с пределом огнестойкости не менее 120 минут.

9.5.14 Поэтажная разводка кабелей (и проводов) от этажного распределительного щита до помещений должна осуществляться в каналах или погонной арматуре, удовлетворяющей требованиям пожарной безопасности ГОСТ Р 53313-2009.

Светильники, применяемые в системах электроосвещения, должны отвечать требованиям пожарной безопасности по ГОСТ Р 53320.

9.5.15 Высотные здания следует оборудовать системой заземления в соответствии с [29], а также системой молниезащиты в соответствии с [30] и [31].

9.6 Системы связи, сигнализации, автоматизации и диспетчеризации.

Основные нормативные требования

9.6.1 Высотные здания необходимо оснащать системами связи, сигнализации, автоматизации и диспетчеризации в соответствии с требованиями технического задания по оснащению функциональных групп зданий, а также в соответствии с СП 133.13330, СП 134.13330, [32].

9.6.2 В высотном здании следует предусматривать следующие системы связи, сигнализации, автоматизации и диспетчеризации:

- а) системы телефонной связи, в том числе:
 - 1) систему телефонной сети общего пользования;

- 2) систему оперативной (чрезвычайной) телефонной связи;
- 3) систему диспетчерской (технологической) телефонной связи;
- б) системы радиовещания, радиотрансляции, проводного вещания и оповещения, в том числе:
 - 1) системы радиовещания и радиотрансляции;
 - 2) системы УКВ ЧМ радиовещания;
 - 3) систему проводного вещания и оповещения;
- в) телевизионные системы, в том числе:
 - 1) систему кабельного телевидения;
 - 2) систему телевизионного наблюдения;
 - 3) СОТ;
- г) интернет;
- д) автоматизированную систему управления и диспетчеризации инженерного оборудования здания;
- е) системы локальной автоматизации технологического оборудования;
- ж) системы противопожарной защиты, в том числе:
 - 1) автоматизированную систему управления активной пожарной защитой;
 - 2) система автоматического водяного пожаротушения [14];
 - 3) система автоматизации противопожарного водоснабжения;
 - 4) система автоматизации противодымной защиты;
 - 5) система автоматизации газового пожаротушения (при наличии);
 - б) систему автоматической пожарной сигнализации;
 - 7) систему оповещения и управления эвакуацией;
 - 8) систему двухсторонней громкоговорящей связи с диспетчером объекта;
- и) структурированную кабельную систему (сеть передачи данных);
- к) систему телекоммуникаций;
- л) охранные системы, в том числе:
 - 1) систему охранной сигнализации;
 - 2) систему тревожно-вызывной сигнализации;
 - 3) систему контроля и управления доступом;
 - 4) систему видеонаблюдения (система охранного телевидения);
- м) прочие системы по заданию на проектирование.

9.6.3 Помещения с размещением АРМ (далее – помещения) оперативного персонала служб эксплуатации, которые необходимо предусматривать в высотном здании, приведены в п. 6.6 данного документа.

9.6.4 Номенклатура основных систем связи, сигнализации, автоматизации и диспетчеризации высотных зданий приведены в справочном приложении Б.

9.3 Вертикальный транспорт. Основные нормативные требования

9.3.1 Обслуживание лифтами следует предусматривать для всех эксплуатируемых этажей высотного здания (с остановкой лифта в уровне пола этажей), кроме технических, а при наличии эксплуатируемой кровли, при выходе на нее. При

устройстве 2-3-уровневых квартир, в том числе пентхаусов остановки лифтов могут выполняться через этаж.

9.3.2 Схема организации работы лифтов выбирается в зависимости от этажности: до 50 этажей допускается применение схемы высотного зонирования, выше 50 этажей следует использовать схему высотного разделения с пересадкой.

9.3.3 Схемы управления лифтами (последовательная, собирательная, двусторонняя собирательная, избирательная) определяются заданием на проектирование.

9.3.4 Компоновку лифтов следует выполнять компактно группами в соответствии с зонами обслуживания по высоте, с учетом функциональной структуры здания, его разбивки на вертикальные пожарные отсеки, проектной численности пользователей по этажам. Установка одиночных лифтов не допускается.

9.3.5 Лифты, обслуживающие разные зоны (функциональные компоненты здания), могут сообщаться только через вестибюль на основном посадочном или пересадочном этаже.

9.3.6 На каждом этаже высотного здания должна быть предусмотрена остановка, по меньшей мере, одного пассажирского лифта, имеющего ширину или глубину кабины не менее 2100 мм для возможности транспортирования человека на носилках. Грузовые лифты (их количество и грузоподъемность) следует предусматривать в соответствии с заданием на проектирование.

9.3.7 При однорядном расположении лифтов глубина лифтового холла (расстояние от передней стенки лифтовой шахты до противоположной стены) должна быть не менее 1,3 глубины кабины. При двухрядном расположении лифтов расстояние между противоположными передними стенками лифтовых шахт - не менее удвоенной максимальной глубины кабины.

9.3.8 Минимальная площадь лифтовых холлов и пересадочных зон определяется из расчета наибольшего скопления людей в часы пик при расчетном времени ожидания лифта (0,25 кв.м на чел.).

9.3.9 Выходы из пассажирских лифтов на этажах следует предусматривать через лифтовый холл, кроме основного посадочного этажа, где расположен вестибюль.

9.3.10 В лифтовом холле не допускается размещение ствола мусоропровода.

9.3.11 Машинные помещения лифтов следует располагать в технических этажах, обеспеченных зонами безопасности.

9.3.12 Интервал движения лифтов указывается в задании на проектирование. При этом допустимый максимальный интервал движения лифтов для жилых зданий до 100 с, для общественных до 60 с.

Скорость пассажирских лифтов в высотных зданиях следует принимать от 1,6 до 7,0 м/с.

9.3.13 Количество лифтов и их параметры, необходимые для функционирования каждой группы помещений высотной части зданий, определяются с учетом провозной способности лифтов и времени ожидания.

Требуемая провозная способность на каждую группу лифтов рассчитывается исходя из суммы вероятных пользователей каждого этажа при заполнении (освобождении) здания.

Лифтовая система пригодна для эксплуатации, если ее провозная способность в течение 5 мин при заполнении (или освобождении) здания соответствует процентному коэффициенту пользователей: для жилых зданий – 3-7%, для зданий с несколькими пользователями – 11-15% и зданий с множеством пользователей – 16-20%.

9.3.14 Количество пользователей определяется исходя из размера полезной площади, занимаемой ими на этаже:

- офисные здания 8-12 м/чел.,
- гостиницы 1,5-1,7 чел. на двухместный номер,
- жилые помещения $n+1$ чел. на квартиру (где n - количество комнат в квартире).

9.3.15 Требуемая площадь кабин в соответствии с ГОСТ Р 53780-2010 определяется количеством людей, которые должны быть перевезены при среднем времени ожидания за круговой рейс. Ориентировочно эта величина принимается 0,2м/чел.

9.3.16 Конструкции лифтов должны учитывать величину предельного горизонтального перемещения верха здания.

9.3.17 Для обеспечения безопасности лифта должны выполняться требования [33], ГОСТ Р 53780-2010.

9.3.18 Необходимо обеспечить переговорную связь каждой кабины лифтов с выводом на ЦУЗ и ЦПУ СПЗ.

9.4 Мусороудаление

9.4.1 Мусоропроводы в жилых и общественных частях высотных зданий следует выполнять в соответствии с требованиями СП 54.1330, предусматривая также организацию системы раздельного сбора мусора.

Для различных общественных и административных помещений система мусороудаления принимается по единому конструктивному решению и не зависит от размещения указанных помещений по высоте здания.

Размещение мусоропровода с приемным клапаном следует предусматривать в выделенном помещении, оборудованном противопожарной дверью. Указанное помещение следует оборудовать вытяжной вентиляцией, смесителем и трапом для возможности помывки пола.

9.4.2 Расстояние от двери квартиры в жилой части (от входной двери квартиры) до ближайшего загрузочного клапана мусоропровода не должно превышать 25 м, в общественной (от рабочих помещений) - 50 м.

9.4.3 Ствол мусоропровода должен выполняться дымо-газо-водонепроницаемым из коррозионностойких трехслойных стальных труб с условным проходом не менее 500 мм и соответствовать санитарным требованиям. Ствол мусоропровода должен быть звукоизолированным от строительных конструкций негорючими материалами, не примыкать к жилым комнатам и общественным помещениям с постоянным пребыванием людей, иметь встроенные устройства для снижения скорости падения отходов, межэтажные силовые разгрузочные муфты, оканчиваться поворотным шибером с автоматическим огнедымоотсекателем в мусоросборной камере. Размещение ствола мусоропровода в лифтовом холле не допускается.

9.4.4 Мусоропровод должен быть оборудован устройствами для периодической промывки и дезинфекции.

9.4.5 Мусоросборную камеру следует размещать непосредственно под стволом мусоропровода с подводкой к ней горячей и холодной воды, с трапом в полу, присоединяемым к системе канализации. Мусоросборную камеру не допускается располагать под жилыми комнатами или смежно с ними.

Высота мусоросборной камеры в свету должна быть не менее 2,2 м, а ее размеры в плане - не менее 2,5'4 м, с удобным подходом к шиберу и обеспечением возможности размещения контейнеров для сбора и вывоза отходов, а также инвентарного инструмента. Коридор, ведущий к мусоросборной камере, должен иметь, как правило, ширину не менее 1,5 м.

9.4.6 Мусоросборная камера должна иметь самостоятельный выход с открывающейся наружу дверью, изолированный от входа в здание глухой стеной (экраном), и выделяться противопожарными перегородками и перекрытием с пределами огнестойкости не менее REI 60 и классом пожарной опасности КО (предел огнестойкости двери мусорокамеры не нормируется, ее обшивку с внутренней стороны следует выполнять из негорючих материалов).

При размещении мусоросборных камер под маршами (площадками) лестничных клеток перекрытие над мусоросборной камерой необходимо выполнять противопожарным 1-го типа с огнестойкостью не менее REI 150.

9.4.7 В мусоросборных камерах сбор отходов должен производиться в передвижные контейнеры, устанавливаемые непосредственно под мусоропроводом. Допускается установка в мусоросборных камерах малогабаритных прессов для уплотнения отходов в передвижных контейнерах.

9.4.8 Для помещений общественного назначения следует предусматривать контейнерную систему мусороудаления с мешками из полимерного материала, удаляемыми с помощью лифтов на сборный пункт вне или внутри здания. Сборные пункты внутри здания для отходов, упакованных в полимерные мешки, должны удовлетворять требованиям к мусоросборным камерам, и могут быть либо совмещенными с мусоросборными камерами, либо размещаться в отдельных изолированных помещениях.

9.4.9 Через части здания со специфическими отходами (пищевые и т.п.) мусоропровод должен проходить транзитом. Сбор отходов на этажах, через которые мусоропровод проходит транзитом, следует производить в сменные одноразовые герметизированные емкости в специальных изолированных помещениях с последующим ручным удалением через лифты на контейнерные площадки.

9.4.10 Пункт сбора и временного хранения специфических отходов (пищевых и т.п.) и крупногабаритных отходов, образующихся во всех функциональных элементах высотного здания, следует размещать на площадках вне здания.

Сбор остальных видов твердых бытовых отходов производится в сборных пунктах, которыми являются мусоросборные камеры, размещаемые внутри здания.

9.4.11 Заданием на проектирование могут допускаться другие системы мусороудаления (в том числе вакуумные).

9.4.12 Допускается применение системы централизованного пылеудаления с прокладкой вакуумных трубопроводов в технических звуко-теплоизолированных каналах. Помещение машинного отделения системы должно соответствовать санитарным и противопожарным требованиям и располагаться в технических этажах.

9.4.13 Сбор люминесцентных и ртутосодержащих ламп, а также других отходов 1 класса опасности, необходимо осуществлять в сменные одноразовые герметизированные емкости в специальных изолированных помещениях с последующим удалением вручную через лифты на отдельно выделенную контейнерную площадку.

9.7 Безопасность функционирования и эксплуатации инженерных систем. Основные нормативные требования

9.7.1 Для высотных зданий с жилыми помещениями на этапе проектирования следует предусмотреть выполнение санитарно-эпидемиологических и экологических требований по охране здоровья людей и окружающей природной среды в соответствии с следующими документами [34], [35], СанПиН 2.1.2.1002-00, ГОСТ 30494.

9.7.2 При проектировании инженерных систем следует предусматривать следующие мероприятия:

- обеспечение благоприятных условий жизнедеятельности человека;
- возмещение вреда окружающей среде;
- оценку воздействия строительства и эксплуатации высотного здания на окружающую среду;
- обеспечение необходимых технических мероприятий по защите высотного здания от источников вибрации и шума.

9.7.3 Вентиляционные камеры вытяжных вентиляционных систем и систем дымоудаления из подземных автостоянок рекомендуется размещать на верхних технических этажах или на кровле здания с соблюдением нормативных требований по шумо- и виброизоляции.

Расчеты выбросов загрязняющих веществ от автостоянок и автономных источников теплоснабжения должны осуществляться с учетом технических характеристик оборудования.

9.7.4 Для обеспечения безопасности при эксплуатации инженерных систем необходимо соблюдать следующие правила:

- температура поверхностей доступных для людей частей нагревательных приборов и подающих трубопроводов отопления не должна превышать 95 С, если приняты меры для предотвращения касания их человеком, температура поверхностей других трубопроводов или поверхности изолированных трубопроводов не должна превышать 40 С;
- температура горячего воздуха на расстоянии 0,1 м от выпускного отверстия приборов воздушного отопления не должна превышать 70 С;
- температура горячей воды в местах водоразбора (на границе балансовой принадлежности) в системе ГВС не должна превышать 60 С.

9.7.1 Параметры вибрации и шума инженерного оборудования необходимо контролировать в соответствии с СП 51.13330, а также с учетом [36].

9.7.2 Оперативный контроль параметров работы инженерных систем должен осуществляться из диспетчерского пункта здания с постоянным присутствием персонала. Контроль работы должен осуществляться с выводом на компьютер диспетчера сведений о работе систем, обеспечивающих их безопасное функционирование. Также на компьютер диспетчера должна выводиться информация об аварийных режимах. Объем информации определяется технологической частью проектов. Требования к работе инженерных систем изложены в [27].

10 Тепловая защита высотных зданий

10.1 Тепловая защита высотных зданий должна соответствовать требованиям СП 50.13330, [37] и настоящих норм. Также правила и рекомендации по обеспечению энергетической эффективности зданий приведены в [38], [39], [40]. Параметры микроклимата в помещениях следует принимать для теплотехнических расчетов согласно значений, приведенных в таблицах ГОСТ 30494. В качестве расчетной температуры внутреннего воздуха в помещениях высотных зданий принимается минимальное значение оптимальных температур воздуха t_v , °С, приведенных в этих таблицах. Климатические воздействия для наружных ограждающих конструкций следует принимать согласно СП 131.13330, СП 60.13330. В качестве расчетной температуры наружного воздуха в холодный период года t_n , °С, принимается средняя температура наиболее холодной пятидневки обеспеченностью 0,92 по СП 131.13330.

Климатический показатель района строительства высотного здания характеризуется градусо-сутками отопительного периода (ГСОП), °С·сут, базирующимися на значениях средней температуры наружного воздуха $t_{от}$, °С, и продолжительности $z_{от}$, сут/год, отопительного периода, принимаемыми по СП 131.13330, и определяется по формуле:

$$ГСОП = (t_v - t_{от}) z_{от} \quad (10.1)$$

10.2 Высотные здания в отношении тепловой защиты следует дифференцировать по высоте на 2 группы: до 150 м и свыше 150 м. При этом для каждой группы следует назначить единый уровень тепловой защиты здания.

При специальном обосновании допускается принимать различные уровни теплозащиты здания по высоте.

Расчетные значения приведенного сопротивления теплопередаче наружных ограждающих конструкций (за исключением светопрозрачных) R_o , м²·°С/Вт, должны быть для соответствующих высот зданий не менее нормируемых значений, R_o норм, м²·°С/Вт, определяемых в зависимости от ГСОП согласно таблицы 10.1.

10.3 Для здания в целом теплозащита ограждающей оболочки здания оценивается удельной теплозащитной характеристикой здания $k_{об}$, Вт/(м³·°С), рассчитываемой согласно СП 50.13330.

Таблица 10.1 Нормируемые (в числителе) и минимально допустимые (в знаменателе) значения сопротивления теплопередаче ограждающих конструкций.

Функциональный тип помещений	Высота здания, м	Градусо-сутки отопительного периода (ГСОП), °С·сут (год)	Нормируемые $R_o^{норм}$ и минимально допустимые R_o^{min} , м ² ·°С/Вт		
			Стен	Покрытий и перекрытий над проездами	Перекрытий чердачных над неотопляемыми

					ПОДПОЛЬЯМИ И ПОДВАЛАМИ	
Жилые (квартиры и номера гостиниц)	от 76 до 150	2000	2,16/1,36	3,3/2,64	2,88/2,3	
		4000	2,88/1,81	4,33/3,46	3,81/3,05	
		6000	3,61/2,27	5,36/4,29	4,74/3,79	
		8000	4,33/2,73	6,39/5,11	5,67/4,54	
		10000	5,0/3,15	7,42/5,94	6,59/5,27	
		12000	5,77/3,64	8,45/6,74	7,52/6,02	
	свыше 150	2000	2,37/1,49	3,62/2,9	3,16/2,53	
		4000	3,16/1,99	4,75/3,8	4,18/3,34	
		6000	3,96/2,49	5,88/4,7	5,2/4,16	
		8000	4,75/2,99	7,0/5,6	6,22/4,98	
		10000	5,54/3,49	8,14/6,51	7,23/5,78	
		12000	6,33/3,99	9,27/7,42	8,25/6,6	
	Администра- тивные (офисы) и другие общественные	от 76 до 150	2000	1,85/1,17	2,47/1,98	2,06/1,65
			4000	2,47/1,56	3,3/2,64	2,78/2,22
6000			3,09/1,95	4,12/3,3	3,5/2,8	
8000			3,71/2,34	4,94/3,95	4,22/3,38	
10000			4,33/2,73	5,77/4,62	4,94/3,95	
12000			4,94/3,11	6,59/5,27	5,67/4,54	
свыше 150		2000	2,03/1,28	2,71/2,17	2,26/1,81	
		4000	2,71/1,71	3,62/2,9	3,05/2,44	
		6000	3,39/2,16	4,52/3,62	3,84/3,07	
		8000	4,07/2,56	5,42/4,34	4,63/3,7	
		10000	4,75/2,99	6,33/5,06	5,42/4,34	
		12000	5,42/3,41	7,23/5,78	6,22/4,98	

10.4 К санитарно-гигиеническим характеристикам теплозащиты здания относятся:

- 1) Температурный перепад между температурой внутреннего воздуха и температурой внутренней поверхности наружной ограждающей конструкции

Δt , °С, который должен быть не менее нормируемых значений Δt^H , °С, приведенных в СП 50.13330.

- 2) Температура внутренней поверхности ограждающей конструкции (за исключением вертикальных светопрозрачных конструкций) в зонах теплопроводных включений, в углах и оконных откосах, а также зенитных фонарей должна быть не ниже температуры точки росы внутреннего воздуха при расчетной температуре воздуха t_n , °С.

10.5 Расчетная удельная характеристика расхода тепловой энергии на отопление и вентиляцию $q_{от р}$, Вт/(м³·°С) должна быть для соответствующих высот зданий не более нормируемых $q_{от тр}$ значений, принимаемых СП 50.13330 для помещений жилых зданий гостиниц, общежитий равными 0,29 Вт/(м³·°С), для офисов административных и помещений других общественных зданий -0,31 Вт/(м³·°С).

Если указанное выше условие $q_{от тр} > q_{от р}$ обеспечивается при меньших, чем $R_{о тр}$ значениях сопротивления теплопередаче ограждающих конструкций R_o (за исключением светопрозрачных), то R_o разрешается снижать, но не ниже минимальных значений $R_{o min}$, определяемых согласно таблицы 10.1.

10.6 В результате определения расчетного значения $q_{от р}$ по величине отклонения этого значения от нормируемого $q_{от тр}$ в процентах по СП 50.13330 устанавливается класс энергосбережения запроектированного здания, который для высотных зданий должен достигать класса А или В («очень высокий» или «высокий»). При соответствующем обосновании допускается снижение до класса С («нормальный»).

10.7 В проекте высотного здания должен быть предусмотрен раздел «Энергоэффективность».

10.8 Теплотехнический расчет ограждающих конструкций высотных зданий следует выполнять при расчетной температуре внутреннего воздуха ($t_{в}$, °С), принятой для большего числа функционально-планировочных компонентов высотного здания.

В расчетах воздухопроницаемости наружных ограждений при определении разности давлений воздуха внутри и снаружи здания необходимо учитывать изменение ветрового напора по высоте здания. При этом расчетную скорость ветра (максимальную из средних скоростей ветра по румбам за январь, повторяемость которых составляет 16% и более, принимаемую по СП 131.13330) следует определять с учетом коэффициента изменения скорости ветра ξ по высоте здания, принимаемого по таблице 10.2, а также с учетом результатов аэродинамических испытаний.

При проектировании наружных стен с вентилируемым фасадом следует выполнять теплотехнический расчет и расчет влажностного режима стен в соответствии с обязательным Приложением В.

10.9 Расчет температуры внутренней поверхности стен должен выполняться с учетом воздухопроницаемости утеплителя и конструкции стены в целом, и коэффициентом фильтрационного теплообмена.

10.10 Нормируемое сопротивление теплопередаче светопрозрачных ограждений $R_{о тр}$, м²·°С/Вт, в жилых помещениях при площади остекления здания не более 18%, а в общественных не более 25%, должно приниматься по СП 50.13330. Если площадь светопрозрачных ограждений превышает указанные значения, то $R_{о тр}$ окон (кроме витрин, витражей, навесных светопрозрачных конструкций) должно быть не менее 0,56(м²·°С)/Вт. Приведенное сопротивление теплопередаче витрин, витражей, навесных конструкций не должно быть менее 0,65 (м²·°С)/Вт.

При площади светопрозрачных ограждений более 50% площади наружных ограждений требуется технико-экономическое обоснование.

Таблица 10.2 Коэффициент изменения расчетной скорости ветра по высоте здания ξ

Высота, м	Коэффициент ξ при расчетной скорости ветра, м/с								
	2	2,5	3	4	5	6	7	8	10
10	1,0	1,0	1,0	1,0	1,0	1,0	1,0	1,0	1,0
50	2,3	1,8	1,8	1,5	1,4	1,4	1,3	1,2	1,2
100	2,8	2,4	2,2	1,9	1,8	1,7	1,5	1,4	1,2
150	3,2	2,8	2,5	2,1	2,0	1,8	1,7	1,6	1,4
200	3,5	3,0	2,7	2,4	2,1	2,0	1,8	1,7	1,4
250	3,8	3,2	2,8	2,5	2,3	2,1	1,9	1,8	1,5
300	3,8	3,4	3,0	2,6	2,4	2,2	2,0	1,9	1,6
350	4,0	3,4	3,0	2,6	2,4	2,3	2,1	2,0	1,7
400	4,0	3,4	3,2	2,8	2,5	2,3	2,1	2,1	1,8
450	4,0	3,6	3,2	2,9	2,6	2,4	2,2	2,2	1,8
500	4,0	3,6	3,2	2,9	2,6	2,5	2,3	2,2	1,9

10.11 Все заявленные эксплуатационные характеристики ограждающих конструкций высотного здания (в том числе светопрозрачных ограждающих конструкций) должны быть подтверждены в результате квалификационных испытаний в аккредитованных испытательных лабораториях для всего перечня заявленных параметров.

10.12 Долговечность комплектующих ограждающих конструкций (в том числе светопрозрачных ограждающих конструкций) должна составлять не менее 40 – 50 лет и быть подтвержденной в результате испытаний в аккредитованных испытательных лабораториях.

10.13 При оценке эксплуатационной надежности высотных зданий следует осуществлять расчет теплопотерь через ограждающие конструкции здания:

- для пиковых нагрузок, учитывающих максимальные значения отрицательных температур (температура наиболее холодных суток по СП 131.13330) с учетом поправки на высоту здания), скорости ветра и вклада от ветровой нагрузки на инфильтрацию/эксфильтрацию через ограждающие конструкции;

- для теплопотерь за отопительный период – с учетом среднемесячных наружных температур и скоростей ветра с учетом поправок по высоте.

11 Мероприятия по обеспечению санитарно-гигиенических и экологических требований

11.1 Общие положения

11.1.1 При разработке проекта высотных зданий следует предусматривать меры, обеспечивающие выполнение санитарно-гигиенических и экологических требований по охране здоровья людей и окружающей природной среды в соответствии с положениями СанПиН 2.1.2.2645 и ГОСТ 30494.

11.1.2 Санитарно-эпидемиологические требования следует принимать для жилых помещений в соответствии с СП 54.13330; для общественных помещений в соответствии с СП 118.13330, в том числе для помещений общежитий в соответствии с санитарными нормами [41], предприятий торговли – [42], общественного питания – [43].

11.1.3 В квартирах не допускается:

- расположение ванных комнат и туалетов непосредственно над жилыми комнатами и кухнями за исключением двухуровневых квартир, в которых допускается размещение уборной и ванной (или душевой) непосредственно над кухней;

- крепление приборов и трубопроводов санитарных узлов непосредственно к ограждающим конструкциям жилой комнаты, межквартирным стенам и перегородкам.

Над жилыми комнатами, под ними, а также смежно с ними не допускается размещать машинное отделение и шахты лифтов, мусороприемную камеру, ствол мусоропровода и устройство для его очистки и промывки, электрощитовую.

11.1.4 Размещение технических помещений смежно, над и под жилыми и общественными помещениями допускается при условии обеспечения нормативных параметров шума и вибрации.

11.1.5 Системы отопления должны обеспечивать равномерное нагревание воздуха в помещениях в течение всего отопительного периода, не создавать запахи, не загрязнять воздух помещений вредными веществами, выделяемыми в процессе эксплуатации, не создавать дополнительного шума, должны быть доступными для текущего ремонта и обслуживания.

Перепад между температурой воздуха помещений и температурой поверхностей стен не должен превышать 4°C; перепад между температурой воздуха помещений и пола не должен превышать 2°C.

Нагревательные приборы должны быть легко доступны для уборки. При водяном отоплении температура поверхности нагревательных приборов не должна превышать 90°C. Для приборов с температурой нагревательной поверхности более 75°C необходимо предусматривать защитные ограждения.

Устройство автономных котельных для теплоснабжения высотных зданий допускается при соблюдении гигиенических требований к качеству атмосферного воздуха населенных мест, гигиенических нормативов по шуму и вибрации.

11.1.6 Концентрация химических веществ в воздухе жилых и общественных помещений при вводе зданий в эксплуатацию не должна превышать среднесуточных предельно допустимых концентраций (ПДК) загрязняющих веществ, установленных для атмосферного воздуха населенных мест.

11.1.7 С целью предотвращения формирования зон загазованности и их локализации следует разрабатывать планировочные решения зданий и территории, учитывающие условия аэрации и обеспечивающие санитарно-гигиенические нормативы качества атмосферного воздуха.

11.2 Естественное и искусственное освещение, и инсоляция

11.2.1 Освещенность помещений необходимо принимать в соответствии с СанПиН 2.2.1/2.1.1.1278 и СанПиН 2.2.1/2.1.1.2585 и нормативными требованиями СП 52.13330 в зависимости от назначения функционально-планировочного компонента высотного здания.

11.2.2 Обеспечение помещений инсоляцией должно соответствовать СанПиН 2.2.1/2.1.1.1076.

11.2.3 Жилые комнаты квартир, гостиничных номеров, апартаментов квартирного типа и общежитий квартирного типа, а также кухни квартир должны иметь естественное освещение через световые проемы в наружных ограждающих конструкциях здания. Коэффициент их естественной освещенности (КЕО) в должен быть не менее 0,5%.

При одностороннем боковом освещении в жилых зданиях нормативное значение КЕО должно обеспечиваться в расчетной точке, расположенной на пересечении вертикальной плоскости характерного разреза помещения и плоскости пола на расстоянии 1 м от стены, наиболее удаленной от светпроемов: в одной комнате – для одно-, двух- и трехкомнатных квартир, и в двух комнатах - для четырех- и пятикомнатных квартир. В остальных комнатах многокомнатных квартир и в кухне нормативное значение КЕО при боковом освещении должно обеспечиваться в точке, расположенной в центре помещения на плоскости пола.

Кухни в апартаментах квартирного типа допускается проектировать с освещением вторым светом или в виде ниш, независимо от числа жилых комнат.

11.2.4 Все помещения высотных зданий должны быть обеспечены общим и местным искусственным освещением.

11.2.5 Жилые комнаты квартир, апартаментов квартирного типа, общежитий квартирного типа, а также придомовая территория должны обеспечиваться инсоляцией в соответствии с СанПиН 2.2.1/2.1.1.1076. Требования к инсоляции и солнцезащите приведены также в [41]. При этом в общежитиях должно инсолироваться не менее 60% жилых комнат. Время инсоляции гостиничных номеров не регламентируется. Номера, ориентированные на сектор горизонта 180°-270°, должны иметь солнцезащитные устройства.

11.2.6 Требования по ограничению избыточного теплового воздействия инсоляции распространяются на жилые комнаты квартир, общежитий, помещения учебных заведений, учреждений социального обеспечения, имеющих юго-западную и западную ориентации светопроемов.

Ограничение избыточного теплового воздействия инсоляции помещений и территорий в жаркое время года должно обеспечиваться соответствующей планировкой и ориентацией зданий, конструктивными и техническими средствами (установкой регулируемых солнцезащитных устройств на фасадах, кондиционированием и т.п.). Ограничение теплового воздействия инсоляции территорий должно обеспечиваться затенением от зданий, специальными затеняющими устройствами и рациональным озеленением.

Меры по ограничению избыточного теплового воздействия инсоляции не должны приводить к нарушению норм естественного освещения помещения.

11.3 Защита от шума

11.3.1 При проектировании высотных зданий и комплексов необходимо обеспечивать защиту от источников внешнего шума жилых и общественных помещений и прилегающей территории. Требуемое значение снижения шума, выбор мероприятий и средств шумозащиты определяют с учетом характеристики источников внешнего шума. Допустимые уровни шума для жилых и общественных помещений следует принимать в соответствии с ГОСТ 12.1.036, СанПиН 2.1.2.2645. Требования к уровню шума приведены также в [36].

Шумовые характеристики источников внешнего шума, уровни проникающего в жилые помещения звука и уровни шума на территориях застройки, требуемая величина их снижения, выбор мероприятий и средств шумозащиты следует определять согласно действующим нормативным документам СП 51.13330.

11.3.2 Технические помещения, в которых размещается оборудование, являющееся источником шума и вибраций (вентиляционные камеры, шахты и машинные отделения лифтов, насосные, машинные отделения холодильных установок, тепловые пункты и другие), не следует располагать смежно, над и под жилыми помещениями, а также общественными (зрительными и репетиционными залами, сценами, читальными залами, палатами, кабинетами врачей, помещениями с пребыванием детей в детских учреждениях, учебными помещениями, административными с постоянным пребыванием людей).

11.3.3 Параметры вибрации в жилых и общественных помещениях регламентируются СанПиН 2.2.4/2.1.8.566, а также приведены в [35].

11.4 Противорадоновая защита

11.4.1 При разработке задания на проектирование высотного здания с жилыми функциями на выделенном участке необходимо осуществлять оценку состояния гамма-фона, радоновой обстановки, радиационных характеристик грунтов в соответствии с требованиями, изложенными в СанПиН 2.6.1.2523, СанПиН 2.1.7.1287, [44], СП 47.13330.

11.4.2 При выборе технических решений противорадоновой защиты рекомендуется учитывать следующие факторы и обстоятельства:

- интенсивность выделений радона на участке строительства;
- заглубленность здания;
- характеристики геологического разреза;
- уровень грунтовых вод;
- назначение помещений подвального этажа и характеристики системы его вентиляции;
- схему расположения проемов для ввода-вывода инженерных коммуникаций в подземных ограждающих конструкциях здания.

11.4.3 Принципиально пониженное содержание радона во внутреннем воздухе помещений может быть обеспечено за счет:

- выбора для строительства участка с низкими выделениями радона из грунтов;
- применения ограждающих конструкций, эффективно препятствующих проникновению радона из грунтов в здание.

11.4.4 Основной принцип противорадоновой защиты здания заключается в предотвращении поступлений радона в помещения.

Противорадоновая защита здания должна осуществляться как система логически связанных технических решений, реализуемых в рамках принятой концепции проекта, при разработке его всех основных частей (объемно-планировочном решении, проектировании ограждающих конструкций и т.п.).

11.4.5 При наличии в почвах радона по результатам инженерно-экологических изысканий, для исключения или ограничения поступления радона в помещения из технического подполья, подвала или цокольного этажа здания, необходимы специальные противорадоновые мероприятия, к которым относятся:

- вентиляция помещений подвала;
- экранирование подвала с использованием специальных материалов (пропитка, покрытие);
- применение радоноизолирующих мембран и противорадоновых барьеров;
- организация коллекторов радона;
- создание зоны пониженного давления (депрессии) грунтового основания подвального пола;
- уплотнение швов, стыков и проемов;
- применение установок радоноподавления;
- герметизация трещин, щелей, коммуникационных проемов плит пола первого этажа с использованием самоклеящихся, пластичных, упругих, вспенивающихся и т.п. материалов;
- устройство специальной пароизоляции перекрытия над подвалом.

11.5 Охрана окружающей среды

11.5.1 Для проведения оценки воздействия высотных зданий на окружающую среду в состав проекта должен быть включен раздел по охране окружающей среды, в котором следует отразить:

- существующие характеристики состояния окружающей среды в районе расположения объекта;
- виды, основные источники и интенсивность существующего техногенного воздействия в рассматриваемом районе;
- характер, объем и интенсивность предполагаемого воздействия проектируемого объекта на компоненты окружающей среды в процессе строительства и эксплуатации и мероприятия по снижению негативного воздействия на окружающую среду, в том числе:
 - охрана воздушного бассейна от загрязнения выбросами вредных веществ;
 - охрана водных объектов от загрязнения;
 - охрана окружающей среды от шума и вибрации;
 - изменения параметров окружающей среды под воздействием проектируемого объекта;
 - экологические последствия строительства и эксплуатации объекта.

11.5.2 При разработке объемно-планировочных решений и расположения высотного здания в застройке необходимо осуществлять оценку ветрового режима и аэродинамических показателей. При этом следует обеспечить на земле снижение ветровых потоков, возникающих у первых этажей высотного здания и прилегающей застройки при рациональных условиях его аэрации.

11.5.3 Расчеты выбросов загрязняющих веществ от автостоянок и автономных источников теплоснабжения должны осуществляться в соответствии с утвержденной

нормативно-методической документацией и техническими характеристиками оборудования.

11.5.4 Для предотвращения загрязнения воздуха в жилых и общественных помещениях с глухим остеклением необходимо предусматривать установку системы механической (с принудительным притоком и принудительным удалением воздуха) вентиляции этих помещений в соответствии с требованиями СП 60.13330.

11.5.5 При разработке мероприятий по охране воздушного бассейна от загрязнения выбросами вредных веществ следует давать оценку их воздействия на окружающую среду. Целью оценки выбросов загрязняющих веществ от стационарных источников в период строительства является обеспечение соблюдения критериев качества атмосферного воздуха, регламентирующих предельно допустимое содержание в нем вредных (загрязняющих) веществ для здоровья населения и основных составляющих экологической системы. Все применяемые для внутренней отделки материалы, не включенные в списки материалов, разрешенных для применения в строительстве Минздравом России, должны быть сертифицированы по санитарно-гигиеническим показателям.

11.5.6 Необходимо также осуществлять оценку результатов на основе требований СанПиН 2.1.7.1287 по микробиологическим исследованиям грунтов на выделенном для строительства участке, а также их проверку на загрязненность нефтепродуктами, тяжелыми металлами, бензапиреном.

11.5.7 Учитывая высокую концентрацию людей в высотном здании и значительную антропогенную нагрузку на окружающую среду в разделе проекта об охране окружающей среды следует рассмотреть комплекс технических решений и мероприятий, обеспечивающих выполнение положений Федерального закона «Об охране окружающей среды», в том числе обеспечение благоприятных условий жизнедеятельности человека, возмещение вреда окружающей среде, оценку воздействия строительства и эксплуатации высотного здания на окружающую среду.

12 Мероприятия по научно-техническому сопровождению строительства и эксплуатации высотных зданий и комплексов

12.1 Научно-техническое сопровождение строительства и эксплуатации высотных зданий в части несущих конструкций

12.1.1 Для высотных зданий класса КС-3 по терминологии ГОСТ 27751-2014, имеющих повышенный уровень ответственности, следует предусматривать научно-техническое сопровождение при проектировании и строительстве (изготовлении и монтаже конструкций), а также технический мониторинг при возведении и эксплуатации с учетом требований ГОСТ 32019-2012 и настоящего свода правил.

12.1.2 Научно-техническое сопровождение для зданий повышенного уровня ответственности (класса КС-3) осуществляется специализированной организацией на основании специально разработанной программы, утвержденной заказчиком. Программа работ составляется до начала строительно-монтажных работ на стадии проектной документации. На стадии разработки рабочей документации и в процессе строительства программа может уточняться и дополняться по согласованию с заказчиком.

Необходимость проведения научно-технического сопровождения проектирования и строительства здания нормального уровня ответственности (класса КС-2) определяется генеральным проектировщиком по согласованию с заказчиком.

12.1.3 Научно-техническое сопровождение строительства подразделяется на сопровождение геотехнических работ и конструкций здания выше нуля.

В рамках научно-технического сопровождения при проектировании конструкций выше нуля осуществляется контроль качества проектирования в соответствии с требованиями раздела 12 ГОСТ 27751-2014, в том числе включающий:

- 1) определение соответствия принятых конструктивных решений требованиям действующих норм и правил проектирования, специальным техническим условиям;
- 2) определение правильности расчетных моделей, использованных при проектировании (проведение двух независимых расчетов с использованием независимо разработанных и сертифицированных программных средств; в рамках научно-технического сопровождения выполняется сравнительный анализ расчетных схем и результатов расчетов; для зданий повышенного уровня ответственности (класса КС-3) первый расчет выполняется генеральным проектировщиком, второй – организацией, выполняющей научно-техническое сопровождение);
- 3) установление соответствия текстовых и графических частей проектной документации требованиям действующих норм, результатам расчетов;
- 4) проверку обоснованности принятых проектных решений, не регламентированных нормативными документами;
- 5) локальную экспертизу проектных решений, расчетов наиболее ответственных элементов конструкции здания;
- 6) выполнение испытаний новых конструкций, узлов и элементов соединений, применяемых при строительстве здания, интерпретация результатов испытаний;
- 7) выполнение аэродинамических испытаний масштабных моделей зданий для определения нагрузок от ветра, интерпретация результатов испытаний;
- 8) другие мероприятия, которые предусмотрены программой научно-технического сопровождения и при реализации которых обеспечивается безопасность строительства и эксплуатации здания.

12.1.4 Если высотное здание относится к сооружению класса КС-3 по терминологии ГОСТ 27751-2014 и при его проектировании использованы не апробированные ранее конструктивные решения или для которых не существует надежных методов расчета, необходимо использовать данные экспериментальных исследований на моделях или натуральных конструкциях. Исследования выполняются по специально разработанной программе, составленной генеральным проектировщиком или организацией, осуществляющей научно-техническое сопровождение, и утвержденной заказчиком.

12.1.5 В рамках научно-технического сопровождения **при строительстве** высотных зданий осуществляется контроль качества строительно-монтажных работ в соответствии с требованиями раздела 12 ГОСТ 27751-2014, в том числе включающий:

- 1) рассмотрение и согласование проекта организации строительства, проекта организации производства сварочных работ, технические регламенты отдельных видов работ (сборки болтовых соединений, арматурных и бетонных работ, неразрушающего контроля бетонных работ и т.д.);

- 2) выполнение локальных расчетов конструкций при выявлении отклонений от проектных решений и/или от норм на монтаж и изготовление конструкций (или составление рекомендаций для выполнения таких расчетов);
- 3) выполнение контрольных испытаний материалов, соединений, крепежных элементов;
- 4) разработка рекомендаций по выборочному контролю качества материалов, соединений, крепежных элементов;
- 5) разработка дополнительных требований по приемке смонтированных конструкций при отсутствии соответствующих требований в нормах на монтаж и изготовление конструкций;
- 6) выборочный входной контроль качества материалов и конструкций на строительной площадке;
- 7) контроль качества изготовления конструкций и крепежных элементов на заводах-изготовителях;
- 8) другие мероприятия, которые предусмотрены программой научно-технического сопровождения и при реализации которых обеспечивается безопасность строительства и эксплуатации здания.

12.1.6 В процессе строительства высотного здания должен выполняться геотехнический мониторинг (п. 8.1.1.7) и мониторинг несущих конструкций каркаса здания. **Мониторинг** технического состояния несущих конструкций (технический мониторинг) высотных зданий класса КС-3 (по терминологии ГОСТ 27751-2014) при возведении и эксплуатации следует выполнять в соответствии с требованиями раздела 6 ГОСТ 31937, как для уникальных зданий и сооружений. Мониторинг выполняется на основании программы мониторинга, составленной до начала строительных работ, организацией, осуществляющей мониторинг, или организацией, осуществляющей научно-техническое сопровождение. Программа мониторинга утверждается заказчиком. В программе мониторинга указывается следующее:

- наиболее ответственные конструкции, узлы и соединения, подлежащие мониторингу,
- параметры, требующие контроля и их расчетные (контрольные) значения, определяемые на основании нормативных документов, проекта и результатов расчета,
- состав работ и выбор системы наблюдения, методов и объемов контрольных операций,
- описание параметров строительных конструкций (этапа строительства), при котором снимаются «нулевые» (начальные) отсчеты параметров,
- периодичность наблюдений, этапов снятия отсчетов параметров конструкций,
- состав и описание оборудования и программного обеспечения.

12.2 Мероприятия по организации технологии геодезического обеспечения

12.2.1 Создание геодезической разбивочной основы для выноса в натуру основных или главных осей

12.2.1.1 Состав проектной документации строительства высотных зданий и комплексов включает раздел проекта организации строительства (ПОС) в виде проекта организации геодезических работ (ПОГР), проекты организации геодезических работ приведены в [45], [46].

ПОГР должен содержать указания о размещении (местоположении) знаков геодезической плановой и высотной основы на исходном и монтажных горизонтах, включая створные линии по направлениям осей возводимых зданий и комплексов, по их внешним и иным контурам, центральных осей (при необходимости), мест размещения высотных реперов или их кустов, организации и технологии ведения работ, рекомендованный перечень измерительных приборов и инструментов необходимой точности (см. приложение Г).

Количество створных знаков размещаемых с каждой стороны возводимых высотных зданий и комплексов надлежит указывать в ПОС, но во всех случаях их количество должно быть не менее 3-х.

Указания о размещении знаков для наблюдения за возможными осадками и кренами высотных зданий и комплексов в процессе производства строительных работ и периодичность наблюдения за возможными осадками отдельных конструктивных элементов.

12.2.1.2 Местоположение исходной разбивочной основы должно проектироваться с учётом сохранности и устойчивости на весь период строительства. В состав основы должны входить точки пересечения продольных и поперечных осей здания, ограничивающих внешний контур здания и точки, размещаемые в створах осей, проходящих по контуру на расстоянии по длине от 50÷150м, и свыше 3м по ширине полосы, а также реперов в количестве не менее 3-х штук на расстоянии не более 0,5 км от возводимого здания, если иные расстояния не рекомендуются заключениями геотехнических изысканий по воздействию котлованов, фундаментов и конструкций здания на вспучивания или осадки грунтов на прилегающих территориях.

При размещении высотных зданий и комплексов на застраиваемой территории в ПОГР должны быть указаны объекты окружающей среды и размещение на них знаков мониторинга за их осадками и деформациями.

12.2.1.3 При использовании, для создания геодезической разбивочной основы исходных данных и технологий Глобальной Навигационной Спутниковой Системы, надлежит руководствоваться требованиями ГОСТ Р 53611–2009. Исходные данные и технологии Глобальной Навигационной Спутниковой Системы приведены в [47]. Знаки разбивочной основы, их типы и конструкции, приведены в [46].

12.2.1.4 Проект размещения знаков внешней геодезической основы и реперов, разработанный в составе проекта организации геодезических работ (ПОГР), их местоположение должно учитываться при разработке проекта организации строительства (ПОС).

12.2.1.5 Местоположение знаков геодезической основы и реперов должно обеспечивать, на всех этапах строительства, возможность наблюдения за деформациями строительных конструкций и их частей.

12.2.1.6 При проектировании использования методов и технологий геодезического обеспечения строительства с приборно-инструментальными комплексами ГЛОНАСС/GPS, знаки разбивочной основы следует располагать вблизи объекта строительства в местах, где применение спутниковых технологий и методов измерений создает возможность определения взаимного положения центров знаков относительно антенн базовых станций региона строительства в плане: 5мм+0.5мм/км, по высоте 10мм+0.5мм/км.

Знаки разбивочной основы, проектируемые для возведения высотных зданий и комплексов в местной пространственной системе координат должны иметь

возможность определяться с предельной погрешностью взаимного положения в системе координат в плане 10мм и по высоте 20мм.

12.2.1.7 Нормативное предельное определение координат с использованием приборно-инструментальных комплексов при развитии, сгущении или восстановлении геодезической основы не должно превышать 20 мм в режиме постобработки.

12.2.2 Внутренняя разбивочная сеть

12.2.2.1 Внутренняя разбивочная сеть высотного здания и комплекса должна быть запроектирована в виде координат точек пересечения осей здания. Численное значение координат точек пересечения осей в местной системе координат, наряду с графическим изображением на разбивочном чертеже здания, должны даваться в виде таблиц местных систем координат, (например: широта: $55^{\circ} 17' 19''$ N или 55,788717 м; долгота $E 37^{\circ} 44' 31''$ или 37,741899м).

При прямоугольной конфигурации возводимого высотного здания и комплекса допускается в качестве исходной точки принимать пересечение продольной и поперечной оси: продольной $A(x)=1000,000$ м. и поперечной $1(Y)=0,000$ м.

12.2.2.2 Проектирование разбивочных работ для процесса строительства должно обеспечивать вынос в натуру от знаков внешней геодезической разбивочной основы (осей и отметок реперов), положение в плане контура здания и реперов с отметками 0.00 (уровень чистого пола 1-го этажа).

12.2.2.3 Создание внутренней разбивочной сети здания должна проектироваться от знаков закрепления створов продольных и поперечных осей, при использовании приборов и методов линейно-угловых измерений.

12.2.2.4 Точностные параметры линейно-угловых методов создания разбивочной основы с использованием наклонного, вертикального и координатного переноса осей с исходного горизонта разбивочных работ на монтажные горизонты регламентированы табл.2 СП 126.13330.2012.

12.2.2.5 Наклонный перенос створов осей с исходного горизонта на монтажный горизонт тахеометрами, угломерными приборами, возможен только при наличии открытых для визирования створов.

12.2.2.6 При проектировании переноса осей методом вертикального визирования с исходного горизонта на монтажный, должны быть запроектированы в перекрытиях отверстия (проемы), образующих не менее 3-х вертикальных каналов видимости диаметром 150-200 мм над точками пересечения осей или точками, привязанными к системе осей здания, на всю высоту здания. Система из трех вертикальных каналов должна быть запроектирована для каждой из захваток (граней работ) полностью (одномоментно) перекрываемыми перекрытиями по рекомендации ПОС.

Такие вертикальные каналы должны проектироваться в перекрытиях этажей в количестве не менее 3 на каждую «захватку» работ.

12.2.2.7 При построении внешней и внутренней разбивочной основы с использованием навигационных спутниковых систем ГЛОНАСС/GPS надлежит использовать координатный метод привязки начальной точки координат пересечения продольной и поперечной осей или иной точки здания, к системе местных координат (п.2).

12.2.2.8 Контроль (уравнивание) местоположения осей на монтажном горизонте следует предусматривать на отметках 25,50,75,100 метров. При высоте здания более 100 метров следует разрабатывать специальные технические условия.

12.2.2.9 Выравнивание перекрытий монтажных горизонтов следует выполнять на каждом этаже относительно проектной отметки. Контроль (корректировку) передачи высотных отметок с исходного горизонта на монтажный следует выполнять через 10 этажей.

12.2.3 Мониторинг деформаций в процессе строительства

12.2.3.1 Планово-высотный мониторинг здания должен проводиться по разработанной проектировщиком программе включающей:

- перечень контролируемых параметров.
- схемы размещения глубинных реперов, базовых станций ГЛОНАСС/GPS, методы закрепления, их координаты.
- схемы размещения рабочих (контрольных) пунктов на здании, выбор метода закрепления.
- допустимые отклонения планово-высотного положения контролируемых параметров от проектного положения.

12.2.3.2 Мероприятия и указания планово-высотного мониторинга за несмещаемостью конструкций высотных зданий и комплексов геодезическими методами в процессе строительства должны разрабатываться в ПОГР. В мероприятиях и указаниях ПОГР следует указывать места размещения датчиков, ориентиров, изменение местоположения которых в плане и по высоте необходимо фиксировать в соответствии с указаниями таблицы 1.

12.2.3.3 Для наблюдения за деформациями и осадками возводимых высотных зданий и комплексов и их конструкций в ПОС должны быть запроектированы деформационные знаки. Их местоположение должно сохраняться на весь период строительства и эксплуатации.

12.2.3.4 Рекомендуемая частота проведения наблюдений за каждым видом деформации, указана в таблице 1 и может быть изменена по расчетам специальных технических условий. Периодичность проведения наблюдений (таблица 1) приведены в [48].

Таблица 1.

№ п/п	№ Вид деформации	Цикличность					
		во время строительства			2-3 года строитель ства	эксплуатация	
		возведение фундамент а	через каждые 5 этажей	окончание строительс тва	1-2 раза в квартал	2 раза в год	Постоянно*
1	2	3	4	5	6	7	8
1	Абсолютная осадка	+	+	+	+	+	-
2	Неравномерная осадка	+	+	+	+	+	-
3	Крен фундаментов	+	+	+	+	+	+
4	Прогиб фундаментов	+	+	+	+	+	-

5	Отклонение от вертикали (крен)						
5.1	- колонн	-	+	+	-	-	-
5.2	- лифтовых шахт	-	+	+	-	-	-
5.3	- монолитной части	-	+	+	-	-	-
6	Сжатие или усадка колонн	-	+	+	-	-	-
7	Крен верхней части строительных конструкций	-	-	+	+	+	+
*- рекомендуется использовать автоматизированные системы							

13 Мероприятия по комплексному обеспечению безопасности и антитеррористической защищенности высотных зданий

13.1 В соответствии с пунктом 4 части 2 статьи 5 [49] в настоящей главе установлены обязательные для выполнения организационные, инженерно-технические, и иные мероприятия по комплексному обеспечению безопасности и антитеррористической защищенности многофункциональных высотных зданий и зданий-комплексов.

13.2 В высотных зданиях и комплексах проектом должны быть выделены критические элементы, совершение террористического акта на которых может привести к возникновению чрезвычайных ситуаций (ЧС), к прекращению нормального функционирования объекта в целом, его повреждению или аварии на нем, а также должны быть определены критически важные точки как в самом высотном здании (высотном комплексе), так и на прилегающей к нему территории, на которых при определенных условиях могут возникнуть ситуации, способствующие реализации угроз террористического или криминального характера.

13.3 Комплексное обеспечение безопасности и антитеррористической защищенности многофункциональных высотных зданий и зданий-комплексов достигается путем разработки комплекса мероприятий в целях создания безопасных условий функционирования, предотвращения несанкционированных действий, нейтрализации проектных угроз террористического и криминального характера, способных привести к ЧС, а также минимизации последствий.

13.4 В процессе проектирования должны быть определены возможные воздействия угроз террористического и криминального характера, на противостояние которым должен быть разработан и рассчитан комплекс мероприятий обеспечения безопасности и антитеррористической защищенности высотного здания (высотного комплекса).

13.5 Возможные воздействия угроз террористического и криминального характера задаются моделью (перечнем) угроз, моделью действий нарушителей с учетом функционального назначения, особенностей, а также возможных режимов работы высотного здания (территории).

13.6 Организационные, инженерно-технические, и специальные мероприятия по комплексному обеспечению безопасности и антитеррористической защищенности высотных зданий и комплексов должны быть определены самостоятельным подразделом «Комплексное обеспечение безопасности и антитеррористической защищенности», который включается в состав проектной документации.

13.7 Требования к содержанию самостоятельного подраздела «Комплексное обеспечение безопасности и антитеррористической защищенности» приведены в Приложении Д. Дополнительные требования по детализации состава подраздела могут определяться техническим заданием заказчика (инвестора).

13.8 Высотные здания, в зависимости от состава функционально-планировочных компонентов, должны быть оснащены в соответствии с техническим заданием системами обеспечения безопасности: охранно-тревожной сигнализацией; охранным телевидением с охранным освещением; контролем и управлением доступом; выявлением диверсионно-террористических средств (запрещенных веществ и предметов); экстренной (оперативной) связью; обнаружением людей при ЧС; оповещением и управлением эвакуацией людей при возникновении ЧС, в том числе при пожаре.

Выбор оборудования каждой из систем необходимо проводить с учетом возможности их интеграции в единый комплекс инженерно-технических средств обеспечения безопасности и антитеррористической защищенности высотного здания и для взаимодействия с городскими службами, участвующими в предотвращении или ликвидации ЧС.

13.9 Системы безопасности должны быть построены на базе единого информационного пространства с использованием самостоятельных структурированных кабельных систем, пространственно отделенных от других слаботочных систем, и принятием мер, обеспечивающих защиту информации в этих системах. Информационное взаимодействие с инженерными системами высотного здания должно осуществляться на уровне центральных пунктов управления.

13.10 Территория, прилегающая к высотному зданию, должна быть ограничена физическими барьерами (ограждение или малые архитектурные формы по периметру), предотвращающими таранный прорыв колесных транспортных средств. На подъездных путях должны быть установлены противотаранные устройства.

13.11 На территории необходимо предусматривать проходы, площадки, обеспечивающие беспрепятственное и безопасное рассредоточение эвакуирующихся из высотного здания людей, с учетом прибывающих подразделений быстрого реагирования и их техники в случае ЧС.

13.12 При проектировании, в зависимости от назначения функциональных элементов и помещений высотных зданий, должны быть выделены зоны доступа.

13.13 На подъездных путях, при входах в здание и зоны доступа требуется организация точек доступа, контрольно-пропускных пунктов или постов службы безопасности.

13.14 Проектные решения инженерных систем и систем обеспечения безопасности должны предусматривать их живучесть в ЧС не менее расчетного времени полной эвакуации людей из здания.

13.15 В подземных этажах высотного здания допускается размещать автостоянки легковых автомобилей только жителей и арендаторов здания. На автостоянке не разрешается размещать автомобили с двигателями, работающими на сжатом природном газе и сжиженном нефтяном газе. При въездах на автостоянки

должны быть оборудованы контрольно-пропускные пункты (посты охраны) и досмотровые площадки для исключения несанкционированного провоза запрещенных предметов и материалов.

13.16 При проектировании следует предусмотреть мероприятия, обеспечивающие возможность полной или частичной, одновременной или поэтапной беспрепятственной своевременной эвакуации. При превентивной эвакуации в случае конкретной угрозы допускается использование лифтов.

13.17 Для обеспечения своевременной беспрепятственной эвакуации необходимо производить расчеты вариантов эвакуации из высотного здания.

13.18 Результаты расчетов вариантов эвакуации должны использоваться для назначения времени живучести инженерных систем и систем обеспечения безопасности в ЧС.

Приложение А

(обязательное)

Правила определения площади, строительного объема, площади застройки, этажности, высоты и заглубления высотных зданий

А.1 Расчет площадей и строительного объема

А.1.1 Расчет площадей помещений, общей площади, строительного объема многофункциональных высотных зданий определяют в соответствии с методом, приведенным в СП 160.1325800.2014.

А.1.2 Расчет площадей помещений, общей площади, строительного объема высотных зданий, включающих только общественные, или только жилые помещения определяют по СП 118.13330 или СП 54.13330 соответственно.

А.1.3 Площадь застройки высотного здания определяют в соответствии с СП 54.13330.

А.2 Расчет этажности, высоты и заглубления

А.2.1 Этажность высотного здания определяют в соответствии с методом, приведенным в СП 160.1325800.

При определении последнего верхнего этажа не учитываются выходы на кровлю, машинные помещения и венткамеры площадью менее 8 кв.м и высотой менее 2,5 м (в чистоте), крышные котельные контейнерного типа и т.п.

А.2.2 Пожарно-техническая высота здания используется для типологической идентификации высотных зданий от жилых, общественных и многофункциональных, не являющихся высотными и проектируемых по СП 54.13330, СП 118.13330 и СП 160.1325800. Определяется от наиболее низкой отметки пожарного проезда в соответствии с методами, приведенными в СП 54.13330.2011, СП 1.13130.2009.

А.2.3 Архитектурно-техническая высота здания применяется в целях внутритипологической идентификации высотных зданий, необходимой для отнесения их к уникальным в соответствии с Градостроительным кодексом РФ, а также назначения уровня ответственности и коэффициента надежности. Определяется от наиболее низкой планировочной отметки земли у наружных стен здания (или стилобата при его наличии) до наиболее высокой отметки верха перекрытия последнего этажа.

При этом не учитываются остекленные световые фонари, шатровые, купольные покрытия и т.п. высотой до 2,5 м (от верха перекрытия на котором установлены), суммарная площадь которых не превышает 25% площади кровли. В противном случае верхняя отметка принимается на уровне наиболее высоко расположенной точки данного фонаря или покрытия.

А.2.4 Заглубление высотного здания определяют в соответствии с методом, приведенным в СП 160.1325800.2014.

Приложение Б

(справочное)

Номенклатура основных систем связи, сигнализации, автоматизации и диспетчеризации высотных зданий

Таблица Б1.

Система	Функциональные группы									
	жилого назначения		общественного назначения							
	квартиры	гостиницы	офисы	банки	культурно-просветительные	физкультурно-оздоровительные	Здравоохранения	торговли, общественного питания и бытового обслуживания	образования, воспитания, подготовки кадров	подземные автостоянки
1	2	3	4	5	6	7	8	9	10	11
Системы телефонной связи:										
- система телефонной связи сети общего пользования										
- система телефонной связи с применением УПАТС					+ ⁷⁾				+ ⁸⁾	
- система оперативной, чрезвычайной телефонной связи										
- система диспетчерской (технологической) телефонной связи	⁴⁾	⁴⁾	⁴⁾	⁴⁾				+		
Системы радиовещания, радиотрансляции, проводного вещания и оповещения:										
- проводное вещание и оповещение										
- системы УКВ ЧМ радиовещания	¹⁾	¹⁾								
- система местного проводного вещания		+	+	+					+ ³⁾	
- система оперативной радиосвязи городских служб безопасности и экстренных служб										
Телевизионные системы:										
- системы кабельного телевидения										•
- системы спутникового приема телевидения	•	+	•	•	•	•	•	•	•	
- местные телевизионные мини-студии		+ ⁹⁾			•					

Интернет	+	+ ⁹⁾	+	+					+ ¹⁰⁾	
Автоматизированная система управления и диспетчеризации инженерного оборудования здания										
Системы локальной автоматизации технологического оборудования:										
- система автоматизации приточно-вытяжной вентиляции										
- система автоматизации теплоснабжения										
- система автоматизации отопления										
- система автоматизации водоснабжения										
- система автоматизации водоотведения										
- система автоматизации электроосвещения										
- система автоматизации электроснабжения										
- система автоматизации вертикального транспорта										
- система автоматизации кондиционирования	+	+	+	+	+					
- система автоматизации холодоснабжения	+	+	+	+	+					
- система контроля окиси углерода (CO)										+
- система контроля загазованности	5)	5)	5)	5)	5)	5)	5)	5)	5)	5)
- автоматизированная система коммерческого учета потребления энергоресурсов										
Системы противопожарной защиты:										
- автоматизированная система управления активной пожарной защитой										
- система автоматической пожарной сигнализации										
- система автоматического водяного пожаротушения										
- система автоматизации противопожарного водоснабжения										
- система автоматизации противодымной защиты										
- система автоматизации газового пожаротушения		+ ⁶⁾	+ ⁶⁾	+ ⁶⁾						
- система оповещения и управления эвакуацией										
- система двухсторонней громкоговорящей связи с диспетчером объекта										
Структурированная кабельная	²⁾	²⁾	²⁾	²⁾					+ ³⁾	

система (сеть передачи данных)										
Локальные вычислительные сети	+ ²⁾	+ ²⁾	+ ²⁾	+ ²⁾			•	•	• ¹¹⁾ + ³⁾	
Охранные системы:										
- система охранной сигнализации, система тревожно-вызывной сигнализации										
- система видеонаблюдения (охранного телевидения)										
- система контроля и управления доступом		+	+	+						
- досмотровая техника		+ ⁴⁾	+ ⁴⁾	+ ⁴⁾	+ ⁴⁾	+ ⁴⁾				
Системы мониторинга состояния здания:										
- структурированная система мониторинга и управления инженерными системами зданий и сооружений с каналом передачи информации в единую систему оперативно-диспетчерского управления в чрезвычайных ситуациях (СМИС)										
- система мониторинга основных элементов конструкций здания (СМИК)										
Прочие специализированные системы:										
- электрочасофикация		+	+	+					+	
- система управления гостиницей		+								
- звукоусиление залов и помещений		+	+		+	+	+		+ ³⁾	
- системы видеопроекции					+				+	
- системы кинофикации					+					
- лингафонные системы									+ ³⁾	
- конференц-системы		• ¹⁴⁾	• ¹⁴⁾	• ¹⁴⁾			• ¹⁴⁾		• ¹⁴⁾	
- система перевода речи		• ¹⁵⁾	• ¹⁵⁾	• ¹⁵⁾						
- местные звуковые мини-студии			•			•				

Б.1 Приведенными системами оснащаются функциональные группы различного назначения, входящие в состав высотных зданий.

Б.2 Обозначения в таблице:

|| – обязательные системы, которыми оснащается здание (комплекс) в целом;

+ – обязательные системы для функциональной группы;

• – системы, которыми обычно оснащаются современные функциональные группы для обеспечения их экономической эффективности;

¹⁾ – при использовании вместо городской проводной радиотрансляции для передачи сигналов оповещения Управления государственного пожарного надзора о чрезвычайных ситуациях;

²⁾ для систем жизнеобеспечения и безопасности зданий, для других технологических целей (по заданию на проектирование);

- 3) в общеобразовательных учреждениях;
- 4) для служб эксплуатации и безопасности зданий, для других технологических целей по заданию на проектирование;
- 5) при наличии источников опасных газов;
- 6) система, интегрированная в автоматизированный комплекс управления системами активной противопожарной защиты (СП 5.13130);
- 7) при залах и сценах;
- 8) в электротехнических помещениях, библиотеках с фондами 500 тыс. ед. хранения и более и т.п. (СП 5.13130);
- 9) в четырех и пятизвездочных гостиницах;
- 10) в школах и библиотеках;
- 11) в библиотеках и Интернет-кафе;
- 12) с количеством автомашин более 50;
- 13) в крупных банках или административных зданиях с разветвленной структурой и большим документооборотом или большим движением наличных денег;
- 14) при наличии залов для проведения конференций;
- 15) при наличии залов международного совещательного уровня.

Приложение В

(обязательное)

Методика расчета влажностного режима наружных стен с вентилируемым фасадом

ЧЧ.1 Расчет производится в два этапа. Второй этап расчета выполняется, если после первого этапа расчетов не выявится надежность рассматриваемой конструкции в теплотехническом отношении.

ЧЧ.2 На первом этапе для данного конструктивного решения стены назначаются размеры приточных и вытяжных щелей.

Выполняется теплотехнический расчет наружной стены с экраном, при котором определяется необходимая толщина теплоизоляции и условия выполнения санитарно-гигиенических требований к внутренней поверхности стены, принимаемые по методике СП 23-101-2004.

ЧЧ.3 Выполняется расчет влажностного режима стены по методике СП 23-101-2004 с учетом коэффициента паропроницаемости по глади экрана.

ЧЧ.4 При необходимости рассчитывается влажностный режим рассматриваемой конструкции в годовом цикле с учетом средних месячных температур.

ЧЧ.5 Если по результатам расчетов влажностный режим стены удовлетворяет требованиям норм строительной теплотехники, тогда теплотехнический расчет заканчивается на первом этапе.

Если по результатам расчетов влажностный режим стен не удовлетворяет требованиям, то выполняется второй этап расчетов.

ЧЧ.6 Выполняется расчет влажностного режима стен по методике СП 50.13330.2012 как по глухим частям экранов, так и с учетом стыковых швов (формула В.6 настоящего приложения).

ЧЧ.7 Оценивается влияние воздухообмена в воздушной прослойке на влажностный режим как по глухой части экранов, так и с учетом стыковых швов. Для этого определяется действительная упругость водяного пара на выходе из воздушной прослойки по формуле:

$$e_y = [A + (e_o B - A) l^{-0,133Bh/Wb}] / B \quad (\text{В.1})$$

В формуле (В.1)

$$A = M_{int} e_{int} + M_{ext} e_{ext};$$

$$B = M_{int} + M_{ext},$$

показатели паропроницаемости M_{int} и M_{ext} , $\text{мг/м}^2 \cdot \text{ч} \cdot \text{Па}$, равны соответственно:

$$M_{int} = 1 / \sum R_{int s}; \quad M_{ext} = 1 / \sum R_{ext s},$$

где:

h - расстояние по вертикали между горизонтальными швами, служащими для поступления или вытяжки воздуха, м;

W - расход воздуха в воздушной прослойке, $\text{кг/м} \cdot \text{ч}$

$R_{int s}$ и $R_{ext s}$ - сумма сопротивлений паропроницанию от внутренней поверхности до воздушной прослойки и соответственно от воздушной прослойки до наружной поверхности, $\text{м}^2 \cdot \text{ч} \cdot \text{Па/мг}$;

e_{int} и e_{ext} - действительная упругость водяного пара соответственно с внутренней стороны стены и снаружи, Па;

e_o - упругость водяного пара воздуха, входящего в воздушную прослойку, Па;

$$b = 1,058 / (1 + t_{ag}/273).$$

В формуле (В.1) e_o – действительная упругость водяного пара при температуре входящего в прослойку воздуха (определенной по формуле В.2) и относительной влажности воздуха 85%.

Температуру воздуха, входящего в воздушную прослойку, определяют по формуле:

$$\tau_o = t_{int} - n(t_{int} - t_{ext}), \quad (B.2)$$

где

$$n = 0,97;$$

t_{int} и t_{ext} , – расчетная температура внутреннего и наружного воздуха в зимний период года, °С.

Расход воздуха в воздушной прослойке W , кг/м·ч, определяют по формуле:

$$W = V_g \cdot 3600 \cdot \delta_g \cdot \gamma_g, \quad (B.3)$$

где

δ_g – толщина воздушной прослойки, м;

γ_g – плотность воздуха в прослойке, кг/м³;

V_g – скорость движения воздуха в прослойке, м/с, определенная по формуле:

$$V_g = \sqrt{\frac{0,08H(t_{agcp} - t_{ext})}{\sum \xi}}, \quad (B.4)$$

где:

H - разности высот от входа воздуха в прослойку до ее выхода из нее;

t_{agcp} - средняя температура воздуха в прослойке (расстояние между горизонтальными открытыми швами по вертикали);

$\sum \xi$ - сумма коэффициентов местных сопротивлений (определяется сложением аэродинамических сопротивлений).

Полученная по формуле (В.1) величина упругости водяного пара на выходе из воздушной прослойки e_y , Па, должна быть меньше максимальной упругости водяного пара E_y , Па.

ЧЧ.8 Для определения E_y рассчитывается температура воздуха на выходе из воздушной прослойки (по ее высоте) t_{ag} по формуле:

$$t_{ag} = [C + (\tau_o d - C) e^{-3,6 dh / CW}] / d \quad (B.5)$$

где

$$C = K_{int} t_{int} + K_{ext} t_{ext}; \quad d = K_{int} + K_{ext};$$

K_{int} и K_{ext} – коэффициенты теплопередачи внутреннего и наружного слоя стены до середины прослойки, Вт/(м²·°С);

τ_o – то же, что и в формуле (В.2);

h – расстояние по вертикали между горизонтальными швами, служащими для поступления или вытяжки воздуха, м;

c – удельная теплоемкость воздуха, равная 1 кДж/(кг·°С);

W – то же, что и формуле (В.3).

ЧЧ.9 Расчет приведенного сопротивления паропрооницанию экранов с учетом швов-зазоров производят по нижеприведенным формулам.

Определяют условное сопротивление паропрооницанию в стыковых швах:

$$R_{vp}^I = \frac{\delta_s \cdot \sum \xi}{0,75}, \quad (B.6)$$

где

δ_s – толщина экрана, м;

$\sum \xi$ – суммарная величина местных сопротивлений проходу воздуха;

Определяют сопротивление паропрооницанию плит экрана по его глади:

$$R_{vp} = \delta_s / \mu_e, \quad (B.7)$$

где

δ_s – то же, что в формуле (В.6);

μ_e – коэффициент паропрооницаемости экрана, мг/(м·ч·Па).

Определяют приведенное условное сопротивление паропрооницанию экрана с учетом стыковых швов R_{vp}^r , м²·ч·Па/мг, по формуле:

$$R_{vp}^r = \Sigma F / (F'' / R_{vp} + F' / R_{vp}'), \quad (B.8)$$

где

ΣF – суммарная расчетная площадь экрана (принимается 1 м²);

F'' – площадь экрана без швов, м²;

F' – площадь открытых швов, м².

R_{vp} и R_{vp}' – см. выше.

ЧЧ.10 Если приведенный расчет покажет недопустимое влагонакопление в конструкции стены, то в соответствии с приведенными формулами следует произвести весь комплекс расчетов, подбирая такие параметры конструкции, которые бы удовлетворяли требованиям теплотехнических норм СП 50.13330.2012 и условию $e_u < E_u$.

Приложение Г

(обязательное)

Перечень приборов и оборудования рекомендуемый для выполнения геодезических работ

Таблица Г.1. Электронные тахеометры

Параметры	Характеристики, (не менее)
Технические	Угловая точность: 5" Точность измерения расстояния на 1 призму, мм $\pm(1.5+2 \times 10^6 \times Д) \pm(2+2 \times 10^6 \times Д)$ Дальность измерения на 1 призму, м 6000
Эксплуатационные	Ручной или автоматический привод; Операционная система; Автоматическое наведение на цель (в зависимости от модели прибора), точность авто наведения, мм 1,2 на 100м; Интегрированный или присоединяемый GPS приемник(в зависимости от модели прибора); Встроенная фотокамера (в зависимости от модели прибора); Масса 6 кг; Рабочая температура: от -20°C до +50°C
Комплектность и дополнительное оборудование	Тахеометр; Треггер; Комплект вех, реек, отражателей (в зависимости от решаемых задач).

Таблица Г.2. Оптические нивелиры (оптические, электронные)

Параметры	Характеристики, (не менее)
Технические	Средняя квадратическая погрешность на 1 км двойного хода: $\pm 1,0$ мм Минимальное фокусное расстояние: 0,7 м
Эксплуатационные	Автоматический компенсатор уровня Пылевлагозащитное исполнение Противоударное исполнение Масса 2 кг Рабочая температура: от -20°C до +50°C
Комплектность и дополнительное оборудование	Штатив; Комплект реек; Набор юстировочных устройств

Таблица Г.3. Теодолиты (оптические, электронные)

Параметры	Характеристики, (не менее)
Технические	Средняя квадратическая погрешность измерения ;Горизонтального угла, сек. 5"; Вертикального угла, сек. 5"; Диапазон работы компенсатора, мин 5;
Эксплуатационные	Портативный измерительный прибор; Пылевлагозащитное исполнение; Противоударное исполнение; Масса 5 кг; Рабочая температура: от -20°С до +50°С
Комплектность и дополнительное оборудование	Лазерный дальномер в стандартной комплектации

Таблица Г.4. Спутниковые системы

Параметры	Характеристики
	Прием сигналов спутниковых систем ГЛОНАСС*(РФ)/GPS*(США), Galileo (Европа), Compass (Китай), GNSS (Япония), IRNSS (Индия) Точность в статике План (не менее): 5мм+0.5мм/км; Высота (не менее):10мм+0.5мм/км В кинематике План (не менее): 10мм+ 1мм/км; Высота (не менее):15мм+1мм/км
Эксплуатационные	Один Bluetooth;Интерфейсы, модемы, работающие на прием и передачу встроенные; Карты памяти до 32 Гб; рабочие температуры: -40°С ..+70°С, пыле и влагозащита.
Комплектность и дополнительное оборудование	Электропитание (аккумуляторная батарея), антенна для радиомодема, адаптер быстрой установки/снятия, транспортировочный футляр
* отслеживание сигналов обязательно	

Приложение Д

(обязательное)

Требования к содержанию подраздела «Комплексное обеспечение безопасности и антитеррористической защищенности»

Д.1 Подраздел «Комплексное обеспечение безопасности и антитеррористической защищенности» должен включать текстовую и графическую части.

Д.2 Содержание текстовой части.

1 Характеристика объекта капитального строительства, в которой необходимо привести сведения о высотном здании или комплексе (далее объект) в целом и его важнейших элементах, о принятых градостроительных (с указанием местоположения объекта, его окружении, подъездных путях), объемно-планировочных (организация входов, движения людских и транспортных потоков, вертикальный транспорт и т.п.) и конструктивных решениях, функциональном назначении (в том числе подземной и наземной части).

2 Возможные воздействия угроз, определяемые моделью (перечнем) угроз и моделью действий нарушителя.

3 Особенности объекта, оказывающие существенное влияние на комплексное обеспечение безопасности и антитеррористическую защищенность.

4 Описание возможных последствий реализации проектных угроз и возможных кризисных ситуаций.

5 Обоснование перечня мероприятий организационного, технического и специального характера, обеспечивающих защиту территории Объекта, отдельных зданий и сооружений Объекта, а также персонала (жителей).

6 Обоснование выделения зон доступа на территории и в зданиях Объекта, с учетом его назначения и порядка функционирования.

7 Определение алгоритмов входа/выхода (въезда/выезда) в выделенные зоны доступа.

8 Обоснование выделения критических элементов и критически важных точек;

9 Обоснование перечня инженерно-технических средств защиты, которыми должен быть оснащен Объект.

10 Обоснование и описание состава (перечня) и структуры построения системы комплексного обеспечения безопасности и антитеррористической защищенности.

11 Обоснование достаточности принятых проектных решений по оснащению техническими средствами обеспечения безопасности зон доступа, отдельных помещений, критически важных точек и критических элементов.

12 Обоснование алгоритмов взаимодействия систем безопасности объекта с инженерным оборудованием, сетями инженерно-технического обеспечения и внешними системами обеспечения безопасности.

13 Обоснование технических решений по обеспечению необходимого времени функционирования (живучести) системы комплексного обеспечения безопасности и антитеррористической защищенности, а также отдельных инженерных систем при возникновении чрезвычайной ситуации.

Д.3 Содержание графической части.

1 Генеральный план и поэтажные планы зданий Объекта с нанесением на них зон доступа и основных технических решений комплексного обеспечения безопасности и антитеррористической защищенности, в том числе размещения постов охраны.

2 Структурная схема системы комплексного обеспечения безопасности и антитеррористической защищенности Объекта.

Приложение Е
(рекомендуемое)
Геотехнический мониторинг

Е.1 Геотехнический мониторинг высотного здания заключается в наблюдениях за состоянием самого объекта строительства, включая ограждающую конструкцию, массивом грунта, окружающего объект строительства (в том числе уровнем подземных вод), а также зданий и сооружений (в том числе подземных инженерных коммуникаций), расположенных в зоне влияния строительства.

Е.2 Количество и схема размещения марок, приборов и оборудования мониторинга должны обеспечивать получение необходимой информации для проверки правильности инженерно-геологических изысканий, выполненных расчётов, принятых проектных решений и качества выполнения строительно-монтажных работ.

Е.3 В процессе геотехнического мониторинга высотного здания в общем случае выполняются следующие виды мониторинга:

- осадки и крена фундамента здания;
- послойные деформации грунта основания;
- контактные напряжения под фундаментной плитой;
- усилия в бетоне и арматуре монолитной железобетонной фундаментной плите или плитного ростверка;
- усилий в сваях (в случае применения свайного фундамента);
- вибрационных воздействий.

Правила применение конкретных видов мониторинга в зависимости от этажности здания представлены в СП 22.13330.

Е.4 Измерения осадок фундаментов зданий выполняются с помощью марок, установленных на основных колоннах в подземной части здания, или по верху фундаментной плиты. Измерения проводятся стандартным способом (нивелированием), класс точности назначается в зависимости от уровня ответственности сооружений: для высотных зданий – 1 класс, для остальных – 2 класс. Количество марок для нивелирования должно назначаться таким, чтобы расстояние между марками не превышало 6-8м.

Е.5 Измерения кренов фундаментов и конструкций подземной части зданий осуществляются с помощью специальных датчиков наклона, представляющих собой электронный уровнемер. Датчики наклона устанавливаются по верху плитной части ростверка или фундаментной плиты, а также в центральной части здания и на последнем этаже. При высоте зданий более 200м датчики могут быть также установлены на промежуточной высоте. Рекомендуемое количество датчиков - по одному на каждую сторону ростверка (плиты) или перекрытия.

Е.6 Послойные деформаций грунта измеряются в основании фундаментной плиты или межсвайном пространстве с помощью специально оборудованных скважинах. Каждый фундамент высотного здания оборудуется не менее 5 скважинами. Место их расположения определяется представителями НТСС и проектной организации с учетом приложения нагрузки, как и в предыдущем случае, в наиболее и наименее нагруженных участках

Е.7 Измерения контактных напряжений под плитой или плитным ростверком проводятся с помощью датчиков давления, которые устанавливаются в количестве не менее 20 штук под каждой плитой (ростверком). Местоположение их должно быть выбрано с учетом приложения нагрузки, в наиболее и наименее нагруженных участках.

Е.8 Усилия в арматуре и бетоне измеряются в сжимаемой и растянутой зонах. Количество датчиков для измерения усилий в арматуре и бетоне должно назначаться по результатам расчетов, по которым выделяются 4-5 зон наибольших усилий.

Е.9 Измерения усилий и деформаций, возникающих в стволе свай, проводятся с помощью датчиков, установленных в арматуре и бетоне нижней и верхней частей свай, а при необходимости – и в средней части (по четыре датчика каждого вида на каждом уровне). Усилия в арматуре и бетоне измеряются струнными датчиками или тензодатчиками. Для проведения измерений оборудуются 5-7 свай на одно здание. Местоположение оборудованных датчиками свай выбирается представителями НТСС и проектной организации, чтобы получить данные по наиболее, средне и наименее нагруженным сваям.

Е.10 Измерения вибрационных воздействий на конструкции здания производят с помощью акселерометров, установленных на перекрытии верхнего этажа здания.

Е.11 Периодичность всех вышеперечисленных измерений в строящемся сооружении – 1 цикл на 4-5 построенных этажей.

Пример размещения скважин для определения послойных деформаций грунта, датчиков для измерения усилий в сваях и ростверке, геодезических марок для наблюдения за осадками и креном здания представлен на рис. Е.1.

Е.12 Количество, периодичность и виды мониторинга за ограждающей конструкцией котлована, массивом грунта, окружающего объект строительства (в том числе уровнем подземных вод), а также зданий и сооружений (в том числе подземных инженерных коммуникаций), расположенных в зоне влияния строительства, необходимо принимать по СП 22.13330.

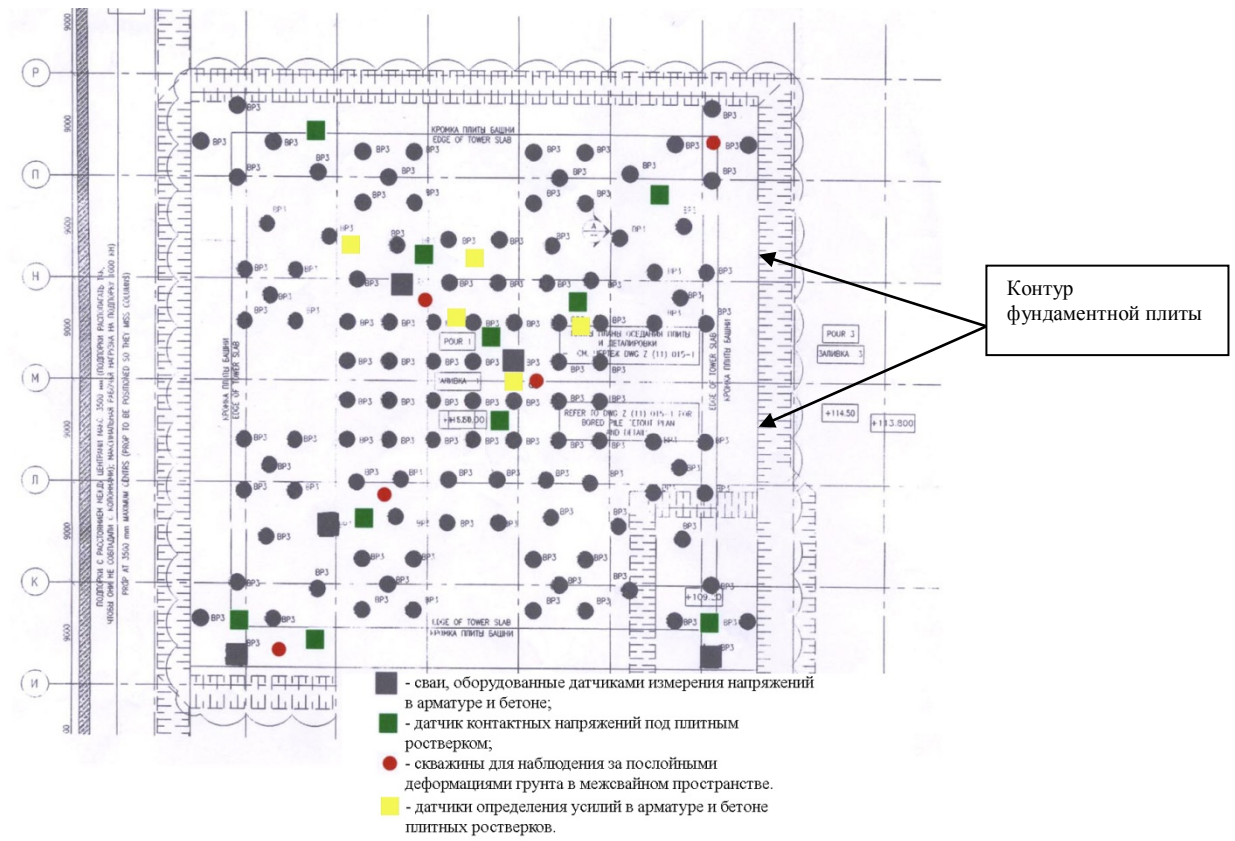


Рисунок Е.1 – Пример схемы размещения датчиков при геотехническом мониторинге строящегося высотного здания

Библиография

- [1] Федеральный закон от 30 декабря 2009 г. № 384-ФЗ «Технический регламент о безопасности зданий и сооружений»
- [2] Федеральный закон от 23 ноября 2009 г. № 261-ФЗ «Об энергосбережении и о повышении энергетической эффективности и о внесении изменений в отдельные законодательные акты Российской Федерации»
- [3] Федеральный закон от 22 июля 2008 г. № 123-ФЗ «Технический регламент о требованиях пожарной безопасности»
- [4] СП 160.1325800.2014 Здания и комплексы многофункциональные. Правила проектирования
- [5] СП 1.13130.2009 Системы противопожарной защиты. Эвакуационные пути и выходы
- [6] Градостроительный кодекс Российской Федерации от 29 декабря 2004 г. № 190-ФЗ
- [7] СП 136.13330.2012 Здания и сооружения. Общие положения проектирования с учетом доступности для маломобильных групп населения
- [8] СП 137.13330.2012 Жилая среда с планировочными элементами, доступными инвалидам. Правила проектирования
- [9] СП 138.13330.2012 Общественные здания и сооружения, доступные маломобильным группам населения. Правила проектирования
- [10] СП 140.13330.2012 Городская среда. Правила проектирования для маломобильных групп населения
- [11] СП 147.13330.2012 Здания для учреждений социального обслуживания. Правила реконструкции
- [12] СП 2.13130.2012 Системы противопожарной защиты. Обеспечение огнестойкости объектов защиты
- [13] СП 3.13130.2009 Системы противопожарной защиты. Система оповещения и управления эвакуацией людей при пожаре. Требования пожарной безопасности
- [14] СП 4.13130.2013 Системы противопожарной защиты. Ограничение распространения пожара на объектах защиты. Требования к объемно-планировочным и конструктивным решениям
- [15] СП 5.13130.2009 Системы противопожарной защиты. Установки пожарной сигнализации и пожаротушения автономные. Нормы и правила проектирования
- [16] СП 6.13130.2013 Системы противопожарной защиты. Электрооборудование. Требования пожарной безопасности
- [17] СП 7.13130.2013 Отопление, вентиляция и кондиционирование. Противопожарные требования
- [18] СП 8.13130.2009 Системы противопожарной защиты. Источники наружного противопожарного водоснабжения. Требования пожарной безопасности
- [19] СП 10.13130 Системы противопожарной защиты. Внутренний противопожарный водопровод. Требования пожарной безопасности.
- [20] СП 31-107-2004 Архитектурно-планировочные решения многоквартирных жилых зданий
- [21] Рекомендации по проектированию озеленения и благоустройства крыш жилых и общественных зданий и других искусственных оснований. – М.: ЦНИИПромзданий, 2000. – 64 с., ил.

- [22] Федеральный закон от 27 декабря 2002г. №184-ФЗ «О техническом регулировании»
- [23] Проект СП Сооружения подземные. Нормы проектирования (в стадии утверждения).
- [24] Проект СП XX.13330.2016 Сталежелезобетонные конструкции (в стадии утверждения)
- [25] СП 9.13130.2009 Техника пожарная. Огнетушители. Требования к эксплуатации
- [26] СП 112.13330.2012 Пожарная безопасность (Актуализированная редакция СНиП 21-01-97)
- [27] Проект СП Инженерные системы высотных зданий (в стадии утверждения).
- [28] СН 2.2.4/2.1.8.562-96 Шум на рабочих местах, в помещениях жилых и общественных зданий и на территории жилой застройки
- [29] ПУЭ Правила устройства электроустановок
- [30] РД 34.21.122-87 Инструкция по устройству молниезащиты зданий и сооружений
- [31] СО 153-34.21.122-2003 Инструкция по устройству молниезащиты зданий, сооружений и промышленных коммуникаций
- [32] НПБ 110-03 Перечень зданий, сооружений, помещений и оборудования, подлежащих защите автоматическими установками пожаротушения и автоматической пожарной сигнализацией
- [33] Технический регламент Таможенного союза от 18.10.2011 N 011/2011 ТР ТС 011/2011 Безопасность лифтов
- [34] Федеральный закон от 10.01.2002 г. № 7-ФЗ «Об охране окружающей среды»
- [35] Федеральный закон от 30.03.1999 г. № 52-ФЗ «О санитарно-эпидемиологическом благополучии населения»
- [36] СН 2.2.4/2.1.8.562-96 Шум на рабочих местах, в помещениях жилых, общественных зданий и на территории жилой застройки
- [37] Постановление Правительства Российской Федерации от 25 января 2011 г. № 18 «Об утверждении Правил установления требований энергетической эффективности для зданий, строений, сооружений и требований к правилам определения класса энергетической эффективности многоквартирных домов»
- [38] Правила установления требований энергетической эффективности для зданий, строений, сооружений. Утверждены постановлением Правительства Российской Федерации от 25 января 2011 г. № 18
- [39] Рекомендации по проектированию зданий с вентиляционными устройствами, утилизирующими тепло. – М.: ЦНИИЭПжилища, 1988
- [40] Рекомендации по проектированию энергоэкономичных жилых и общественных зданий с применением наружных ограждений с рекуперацией тепла. – М.: ЦНИИЭП жилища, 2012
- [41] СП 2.1.2.2844-11 Санитарно-эпидемиологические требования к устройству, оборудованию и содержанию общежитий для работников организаций и обучающихся образовательных учреждений

[42] СП 2.3.6.1066-01 Санитарно-эпидемиологические требования к организациям торговли и обороту в них продовольственного сырья и пищевых продуктов

[43] СП 2.3.6.1079-01 Санитарно-эпидемиологические требования к организациям общественного питания, изготовлению и оборотоспособности в них пищевых продуктов и продовольственного сырья

[44] СП 2.6.1.2612-10 Основные санитарные правила обеспечения радиационной безопасности (ОСПОРБ 99/2010)

[45] Постановление Правительства РФ от 16.02.2008 «О составе разделов проектов организации строительства.

[46] СП 126.13330.2012 Геодезические работы в строительстве.

[47] ГКИНП 01-271-03 Руководство по созданию и реконструкции городских геодезических сетей с использованием спутниковых систем ГЛОНАСС/GPS.

[48] «Временные рекомендации по организации технологии геодезического обеспечения строительства многофункциональных высотных зданий. М; 2006.

[49] Федеральный закон от 06.03.2006 N 35-ФЗ «О противодействии терроризму».

Ключевые слова: высотные здания, высотные комплексы, архитектурно-планировочные решения высотных зданий, конструктивные решения высотных зданий, инженерно-технические решения высотных зданий

Издание официальное

**Свод правил
СП XXX.XXXX.2016**

**Здания и комплексы высотные.
Правила проектирования**

Подготовлено к изданию ФАУ «ФЦС»
Тел.: (495) 930-64-69; (495) 930-96-11; (495) 930-09-14

Формат 60×84¹/₈. Тираж ____ экз. Заказ № ____

*Отпечатано в ООО «Аналитик»
г. Москва, ул. Клары Цеткин, д. 18, корп. 3*